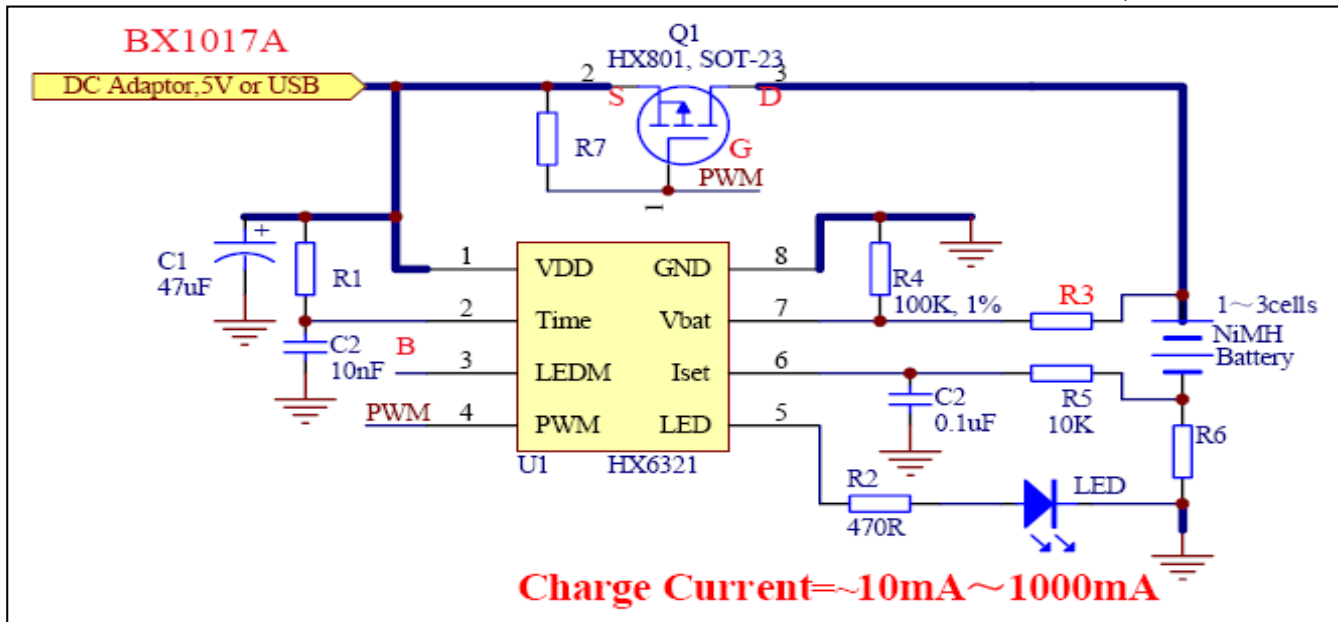


※ 充 1、2、3 节镍氢电池串联充电控制 IC，参考电路图（HX6321）：



※ 运用产品：

玩具、遥控车、游戏机、蓝牙、音响、无线电话、无线鼠标、LED灯、台灯、风扇、手电筒、麦克风、录音笔、数码相框、便携产品、移动电源等。

※ HX6321 充电控制功能：

- 自动依镍氢电池电压状态, 作相对充电控制流程：激活/预充/快充/涓流。
- 合乎工业界高标准的精准- ΔV 、 $0\Delta V$ 判别电池充电。
- 干电池或碱性电池, 可检测出来并停止充电并显示电池异常信号,
- 依照规格需求, 可通过外接电阻 R6 调整充电电流。
- PWM 控制充电, 达到恒流充电目的。
- 充电率 $\geq 90\%$ 。
- 充电效率约 85%。
- 多重电池保护: 过放或老旧电池脉波激活, 过高电池电压停止充电保护, 预充时间保护 0.5hr, 快充时间保护(可通过外接电阻 R1 调节)。
- 充电状态 LED 显示: 无电池/充电中/充电/异常。
- LED 显示模式可依具体需求进行 IC 脚位设定:
 LEDM 接 GND: 充电时 LED 灯闪烁, 电池充满时 LED 灯恒亮。
 LEDM 接 VDD: 充电时 LED 灯恒亮, 电池充满时 LED 灯闪烁。
- 封装 SOP-8。