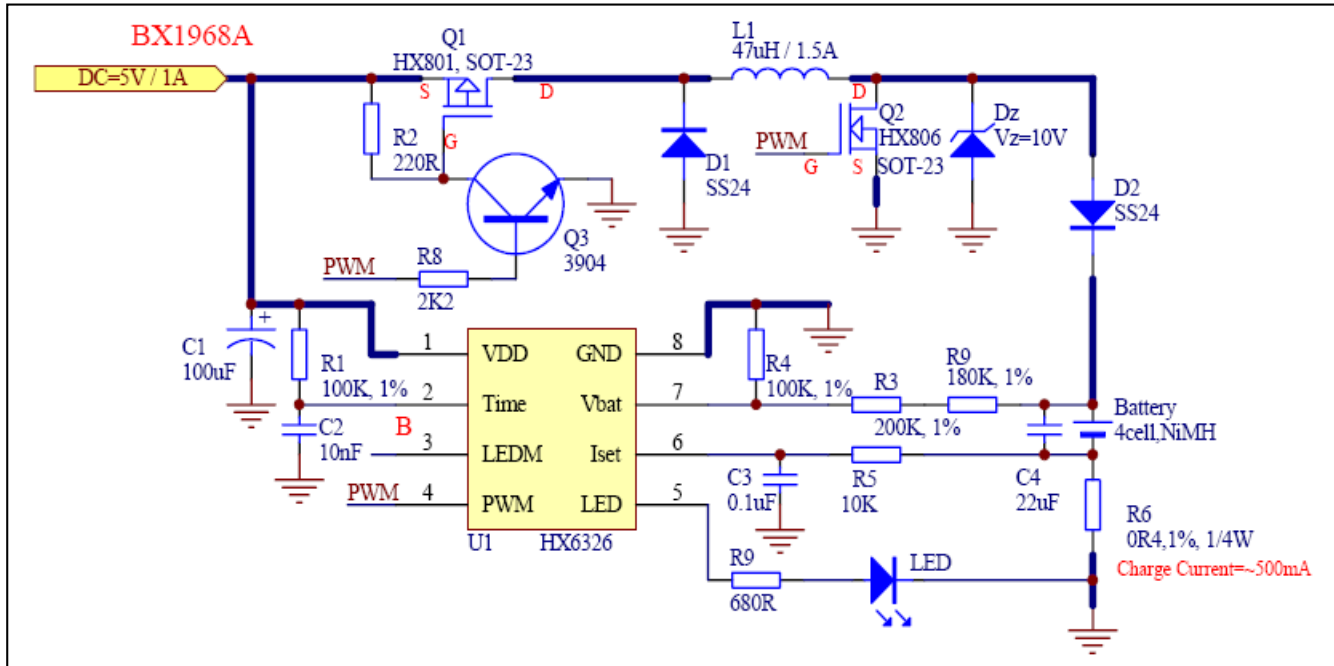


※ 5V 电源对四节镍氢电池串联充电 (HX6326):



※ 运用产品:

玩具、遥控车、游戏机、蓝牙、音响、无线电话、无线鼠标、LED灯、台灯、风扇、手电筒、麦克风、录音笔、数码相框、便携产品、移动电源等.

※ HX6326 充电控制功能:

- 自动依镍氢电池电压状态, 作相对充电控制流程: 激活/预充/快充/涓流.
- 依照规格需求, 可通过外接电阻 R6 调整充电电流.
- 合乎工业界高标准的精准- ΔV 、 $0\Delta V$ 判别电池充电.
- PWM 控制充电, 达到恒流充电目的.
- 充电率 $\geq 90\%$.
- 多重电池保护: 过放或老旧电池脉波激活, 过高电池电压停止充电保护, 预充时间保护 0.5hr, 快充时间保护(可通过外接电阻 R1 调节).
- 干电池或碱性电池, 可检测出来并停止充电并显示电池异常信号,
- 充电状态 LED 显示: 无电池/充电中/充电/异常.
- LED 显示模式可依具体需求进行 IC 脚位设定:
 LEDM 接 GND: 充电时 LED 灯闪烁, 电池充满时 LED 灯恒亮.
 LEDM 接 VDD: 充电时 LED 灯恒亮, 电池充满时 LED 灯闪烁.
- 封装 SOP-8.