

KD110 系列高精度压力传感器

产品概述:

精度KD110系列高精度压力传感器采用进口高精度压力芯体,高精度、宽温度范围,高可靠性,微体积的实用型产品。特别适合高性能行业。

本产品电路根据行业需求,增加了额外的保护电路,包括浪涌保护,电源正负极反接保护,抗干扰,抗不稳定电源干扰。

本产品具有接口形式规范、体积小、抗干扰、价格低、重量轻、易安装等特点,广泛应用于工业领域或实验室,适用于能接触部分材质兼容的气体压力测量。



产品特点:

- 温度范围-40~150C
- 抗变频器干扰
- 抗不稳定电源
- 0.1%最高精度
- 体积最小化

典型应用:

- 石油
- 天然气
- 气动系统
- 农机设备
- 工业自动化

工作原理:

压力传感器没有液体的传递,压力直接作用在压力充油膜片的前面,使膜片产生微小的形变。由于压敏电阻的压阻效应,使电桥产生一个与压力、激励电压成正比的高度线性电压信号,通过数字芯片的补偿,调理,放大,输出,传感器具有很高的温度稳定性和时间稳定性,可以应用于高温,高压,抗干扰,高稳定性的特殊领域。

标准量程:

0~0.2	MPa	0~2	bar
0~0.5	MPa	0~5	bar
0~1	MPa	0~10	bar
0~1.6	MPa	0~16	bar
0~2	MPa	0~20	bar
0~10	MPa	0~100	bar
0~20	MPa	0~200	bar
0~40	MPa	0~400	bar
0~60	MPa	0~600	bar

技术参数:

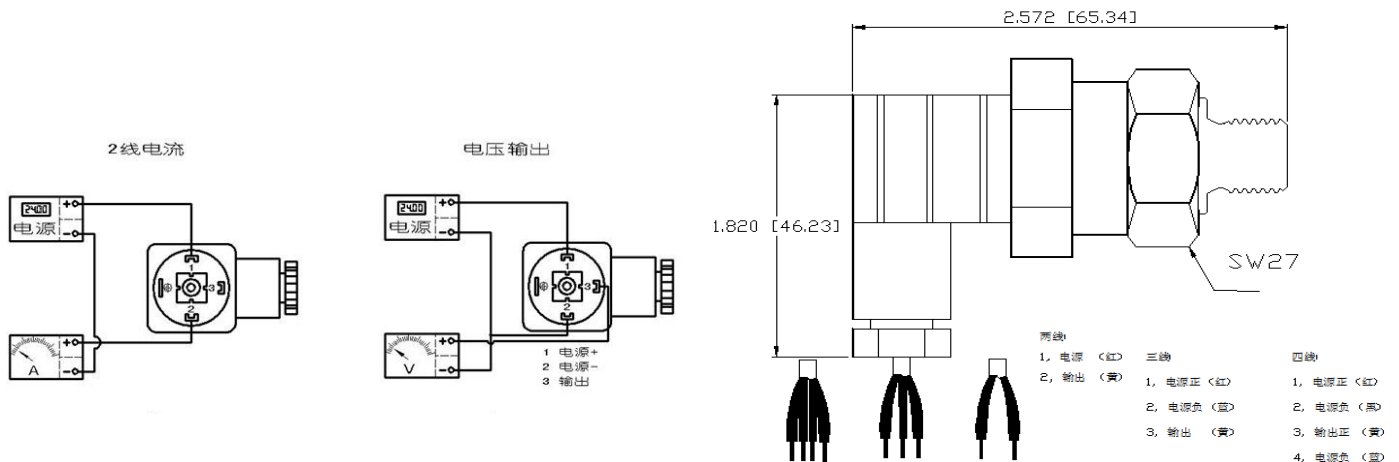
参考温度:25℃

参数:	最小值	典型值	最大值	单位	备注
精度(结合非线性, 迟滞和重复性)	-0.1		+0.1	%Span	1
长期稳定性(1年)	-0.1		+0.1	%Span	
总误差	-0.25		+0.25	%Span	2
补偿温度	-20		+125	℃	
工作温度	-40		+150	℃	
储藏温度	-40		+150	℃	
破坏压力	5X			Rated	
振动	-20		+20	g	3
冲击	50			g	4
压力循环	10			million	
过载压力	2X			Rated	
重量	82			grams	
介质兼容		304/316			
特殊型号请与工厂联系					

输入输出选项:

编号:	输出	供电(V)		
		最小	典型	最大
3	0.5~4.5V(比例输出)	4.75	5	5.25
4	1~5V	8		30
5	4~20mA	9		30
6	0~5	8		30
7	0~10	15		30

外形尺寸:



型号选择:

KD110	高精度, 宽温度范围压力传感器				
	3	0.5~4.5V(三线制)			
	4	1~5V(三线制)			
	5	4~20mA(二线制)			
	6	0~5V(三线制)			
	7	0~10V(三线制)			
	9	按客户要求订制输出类型			
		M	M20X1.5		
		N	1/4-18NPT		
		O	M12X1.5		
		P	M10X1.0		
		Q	1/8NPT		
		R	G1/4		
		Z	按客户要求订制		
			xxxK	0~xxx KPa	
			xxxM	0~xxx MPa	
			xxxB	0~xxx Bar	
			xxxP	0~xxx Psi	
				G	表压
				S	密封压
				A	绝压
KD110	5	R	-	016B	G

空压机通用型号: KD1105R-016BG(G1/4 螺纹, 16 公斤压力, 4-20mA 输出)

联系方式:

深圳市全创精度科技有限公司
Shenzhen QC-KingDo Tech Co., Limited

电话: 0755 - 8836 5610

传真: 0755 - 2908 8185

手机: 186 6583 7677 135 9033 9095

邮箱: onllyvu@126.com mikecon@126.com

网址: www.innomylink.com