



**康耐德**  
**KonNaD**

**C2000 DH08**

无源 8DI、8DO

**八路交流电检测模块**

**使用说明**

# 目 录

第 1 章 产品概述.....	2
1.1 概述.....	2
1.2 技术参数.....	2
第 2 章 外观及引脚说明.....	2
2.1 产品外观.....	3
2.2 指示灯.....	3
2.3 引脚说明.....	3
第 3 章 外观尺寸.....	4
3.1 前视图.....	4
3.2 顶视图.....	4
3.3 后视图.....	5
3.4 侧视图.....	5
第 4 章 快速安装.....	6
4.1 单体安装.....	6
4.2 并列安装.....	7
4.3 堆叠安装.....	8
4.4 产品接线图.....	9
第 5 章 装箱清单.....	10
第 6 章 附录：产品保修卡.....	11

## 第 1 章 产品概述

### 1.1 概述

DH08是一款稳定可靠的八通道交流电通断与交流电开关状态检测模块，提供8路220V交流输入至8路集电极开路输出的采集转换功能，可以实时检测每一路220V交流电的通断情况，并输出相应集电极开路信号，从而实现交流电到开关量信号的转换，便于干接点检测设备的监控接入，广泛应用于机房监控重要设备交流电源开关状态与交流电通断监测。

特点：

- 可以实时检测每一路220V交流电的通断情况，并输出相应集电极开路信号；
- 8路LED指示220V市电输入状态；
- 采用光电隔离技术，防止雷击浪涌引入检测器及设备。

### 1.2 技术参数

特性参数

产品型号	DH08	
IO 路数	8 路 DI, 8 路 DO	
DI	检测 220V 交流市电的通断 (90V~275V)	
DO	集电极开路输出, 最大 20mA, 共地	
工作温度、湿度	-25~85℃, 5~95%RH, 不凝露	
储存温度、湿度	-60~125℃, 5~95%RH, 不凝露	
其他	尺寸	72.1*121.5*33.6mm
	保修	5 年质保

公司地址：深圳市福田区彩田路中银大厦 A 座 16 层

联系电话：0755-88865168 传真：0755-88868198

## 第 2 章 外观及引脚说明

### 2.1 产品外观



### 2.2 指示灯

1~8	市电输入指示灯
-----	---------

### 2.3 引脚说明

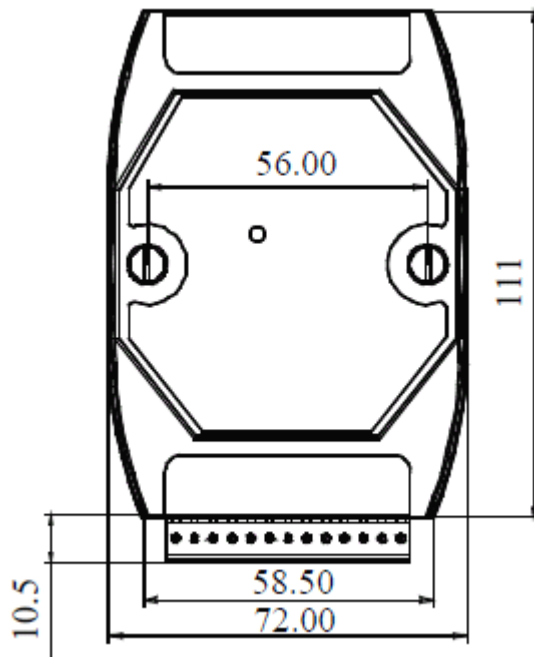
输入端 (INPUT)	1~8	L 市电检测输入端 (接火线)
	COM	N 市电检测公共端 (接零线)
输出端 (OUTPUT)	1~8	市电输入对应的 OC 门输出端
	GND	8 路 OC 门输出共地端

公司地址：深圳市福田区彩田路中银大厦 A 座 16 层

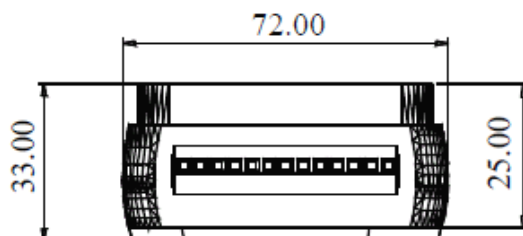
联系电话：0755-88865168 传真：0755-88868198

## 第3章 外观尺寸

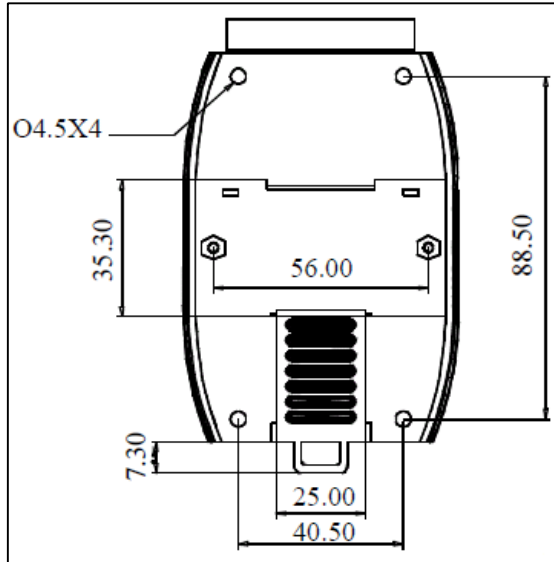
### 3.1 前视图



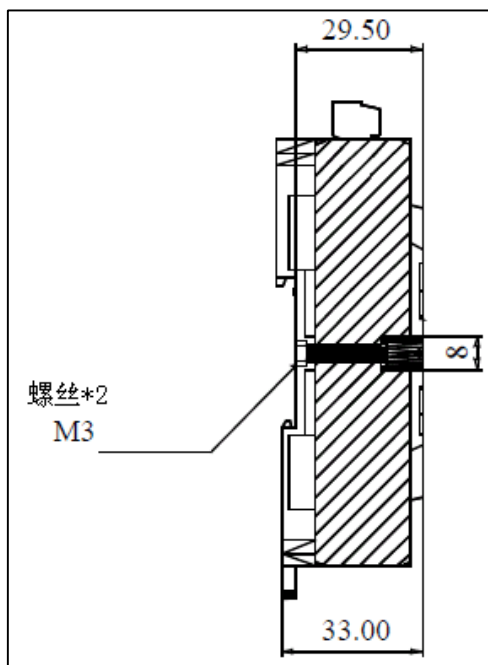
### 3.2 顶视图



### 3.3 后视图

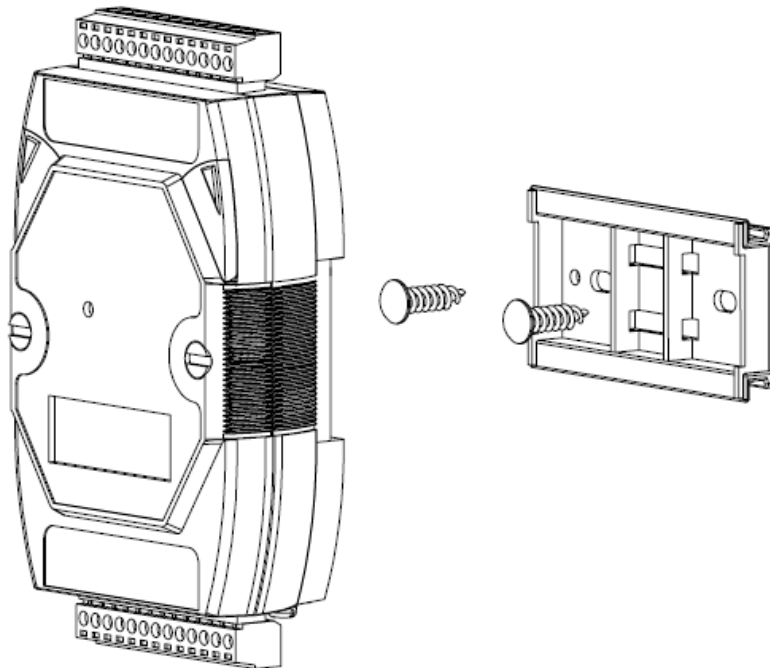


### 3.4 侧视图



## 第 4 章 快速安装

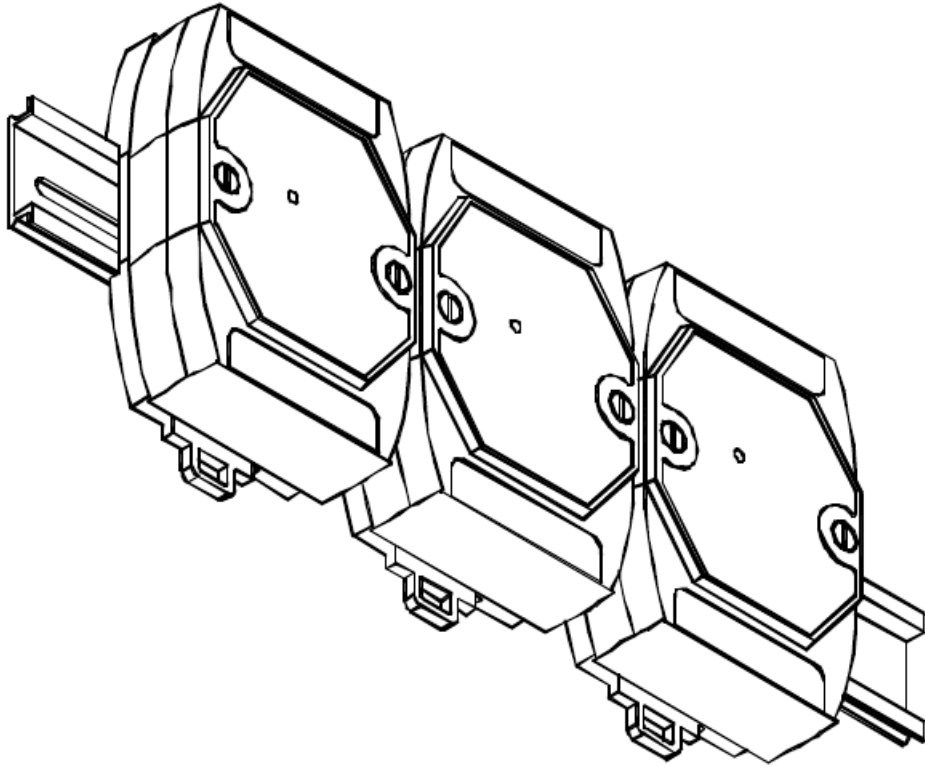
### 4.1 单体安装



公司地址：深圳市福田区彩田路中银大厦 A 座 16 层

联系电话：0755-88865168 传真：0755-88868198

## 4.2 并列安装

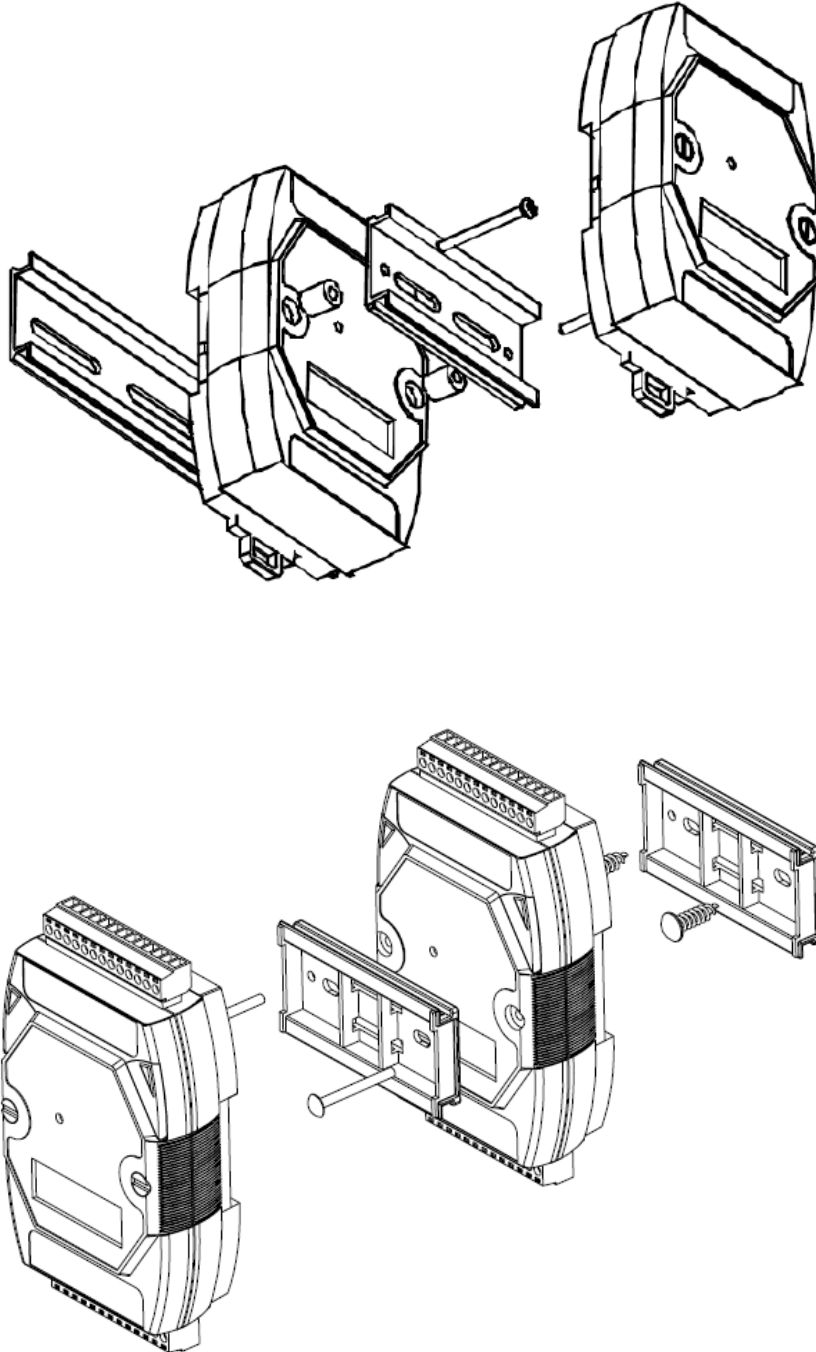


公司地址：深圳市福田区彩田路中银大厦 A 座 16 层

联系电话：0755-88865168 传真：0755-88868198



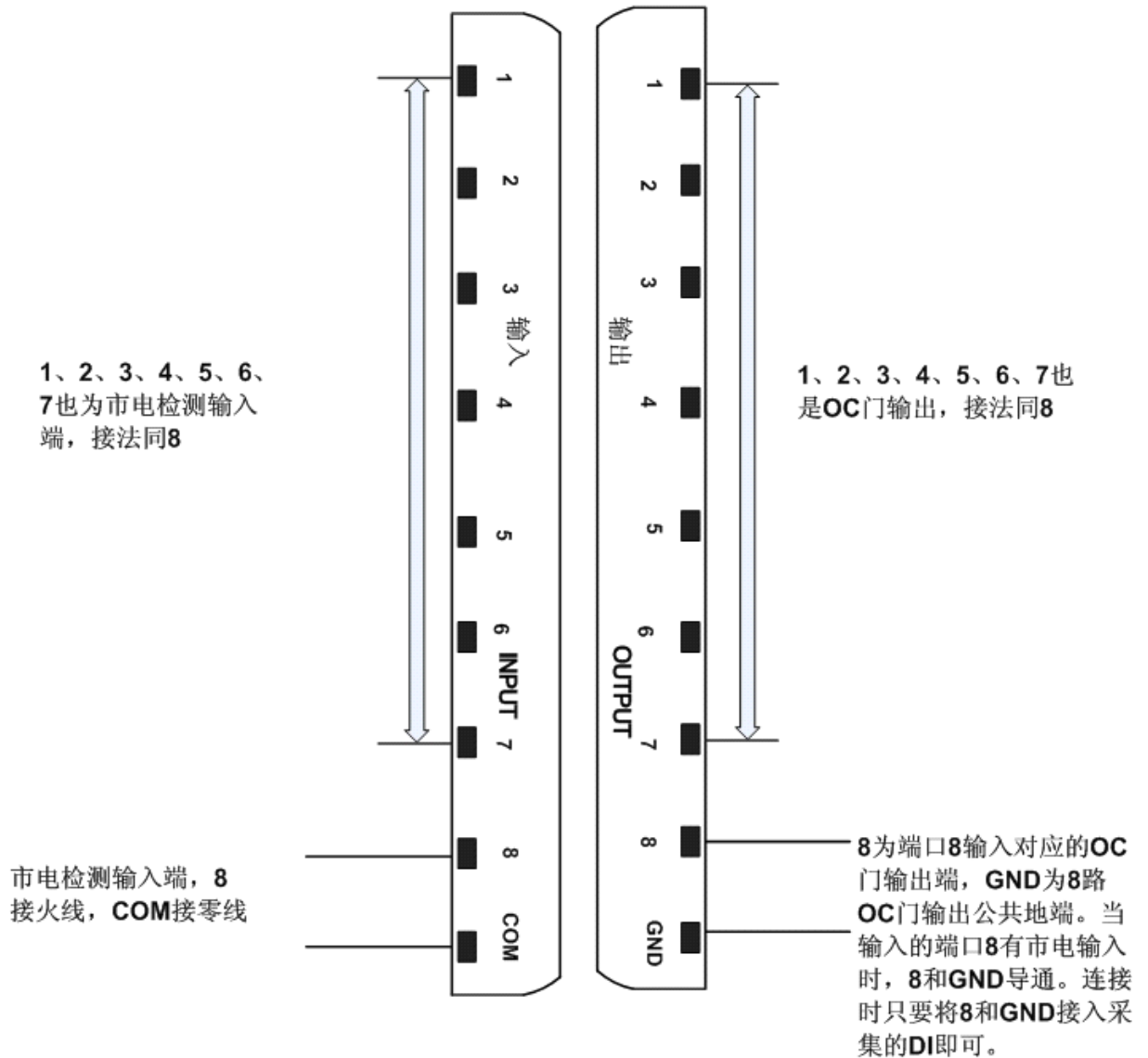
### 4.3 堆叠安装



公司地址：深圳市福田区彩田路中银大厦 A 座 16 层

联系电话：0755-88865168 传真：0755-88868198

## 4.4 产品接线图



## 第 5 章 装箱清单

序号	名称	数量	单位	备注
1	主设备 DH08	1	台	
2	合格证	1	张	
3	接线端子-2ERJK-5.08-9P	2	个	

公司地址：深圳市福田区彩田路中银大厦 A 座 16 层

联系电话：0755-88865168 传真：0755-88868198

## 第 6 章 附录：产品保修卡

尊敬的用户：

感谢您购买和使用本公司的产品！

您所购买的产品在正常使用产品的情况下，凡是由原材料或生产过程中造成的质量问题，自购买之日期提供免费换新与保修服务（具体参见产品保修、换新表格）。凡是由于用户不按本产品说明书要求，自行安装、拆卸或不正确使用而造成的损坏本公司提供维修，但收取适当维修费。

保修条例：

- 1、自购买产品之日起，在正常使用的情况下（由公司授权技术人员判定），对发生故障的产品进行免费维修或换新(具体时间参考保修、换新表格)。
- 2、在保修期内曾经由我公司以外的维修人员修理或更改过的产品、或安装不当、输入电压不正确、使用不当、意外事件或自然灾害等原因引起的故障的产品不属于换新、保修范围。
- 3、在接受保修服务前，需要客户出示保修卡或购买发票来证明产品购买日期。无法确认日期的将不予保修。
- 4、经我公司换新或维修后的产品有 90 天保修期。
- 5、所有换新、保修或维修的产品，用户承担运费和运送时的风险。
- 6、超过保修期或不符合保修条件的产品，本公司提供收费维修。
- 7、和本保修条款发生冲突的其他口头承诺等，参照本保修条款执行。
- 8、我公司在产品制造、销售及使用上所担负的责任，均不应超过产品的原始成本。

公司地址：深圳市福田区彩田路中银大厦 A 座 16 层

联系电话：0755-88865168 传真：0755-88868198

本公司不承担任何连带责任。

本条款的解释权归本公司所拥有。

### 保修、换新表格

	带外壳产品	不带外壳产品	电源
换新	3 个月内换新	1 个月内换新	
保修	5 年内保修	1 年内保修	一年内保修

用户资料：

用户名称：	
地址：	联系电话：
邮编：	E-mail：
产品名称：	产品型号：
购买日期：	发票号：

经销商资料：

经销商名称：	
地址：	联系电话：
邮编：	E-mail：

公司地址：深圳市福田区彩田路中银大厦 A 座 16 层

联系电话：0755-88865168 传真：0755-88868198