

特点

- 韩国 SYHI TECH 专利产品
- PWM 脉宽调制输出
- 采用粒子计数原理
- 可灵敏检测直径 1 微米以上的粒子
- 内置加热器可实现自动吸入空气
- 小尺寸重量轻
- 易安装使用



应用

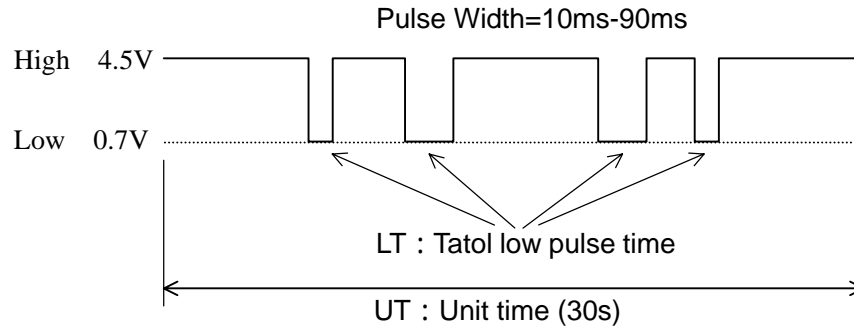
- 空气清新机
- 空气调节器
- 空气质量监测仪
- 通风设备

电气参数

电气参数		DSM501 模块
工作电压范围		DC 5.0 ± 0.5 V
输出方式		PWM 脉宽调制
输出电压	低电平(有粒子时)	0.7V (max 1.0V)
	高电平(洁净空气时)	4.3V (min 4.0V)
最小粒子检出能力		1 μm
检测范围		15000 个/283ml
工作电流 (最大值)		90mA
湿度范围	储存环境	最大 90% (不超过 48 小时)
	工作环境	最大 90% (不超过 48 小时)
温度范围	储存环境	-20 至 80
	工作环境	-10 至 60
稳定时间		加热器电源接通后约 1 分钟

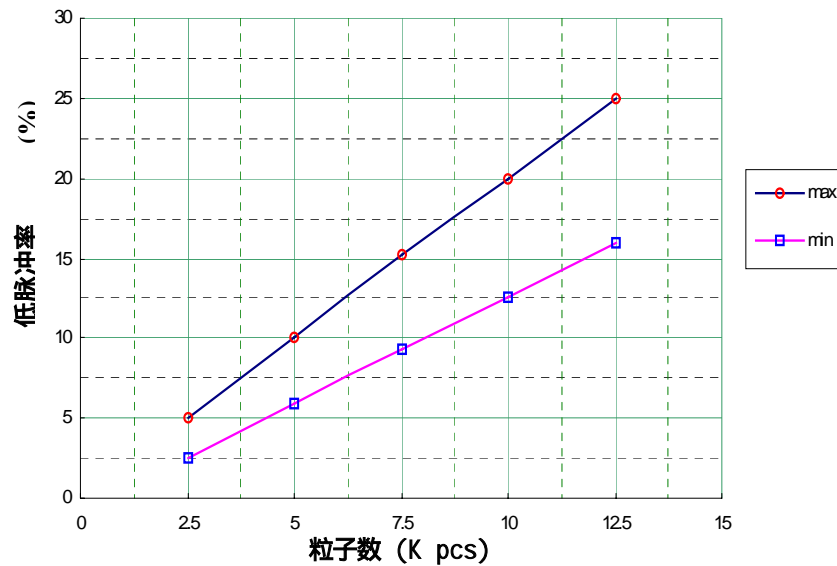
深圳市新世联科技有限公司
光之神电子有限公司(香港)

输出波形 PWM

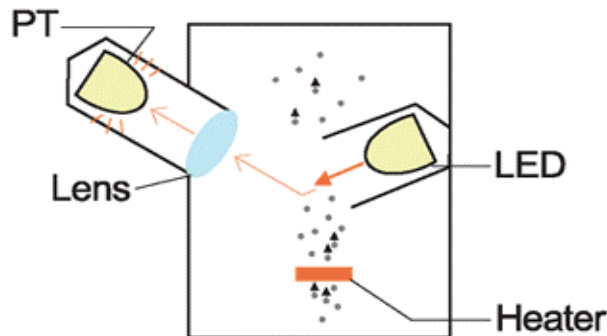


低脉冲率 : $RT = LT / UT \times 100\%$

特性曲线

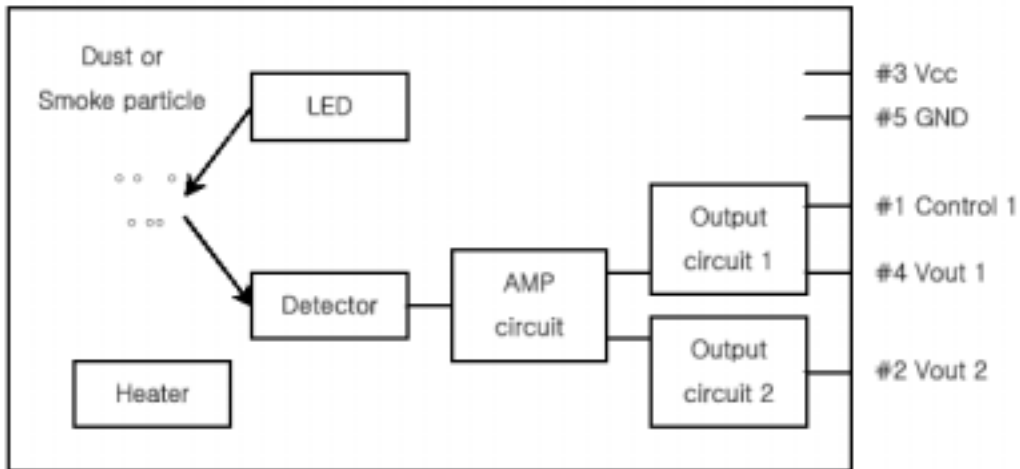


原理结构图

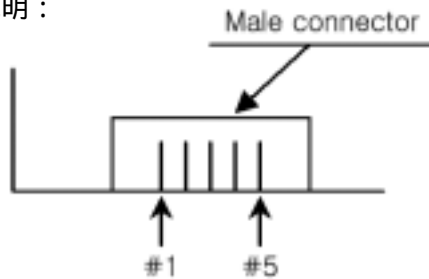


深圳市新世联科技有限公司
光之神电子有限公司(香港)

DSM501灰尘传感器



连接器说明：



脚位	功 能
#1	控制脚（详见说明）
#2	输出 2
#3	电源正(+5.0V)
#4	输出 1
#5	电源地(GND)

连接器型号：

Model name	Part No.		Description	Connector's maker
DSM501A	Male	GIL-S-5P-S2L2-EF	2mm pitch	LG cable
	Female	GIL-S-5S-S2C2		
DSM501B	Male	S 5B-EH	2.5mm pitch	J.S.T.
	Female	EHR-5		

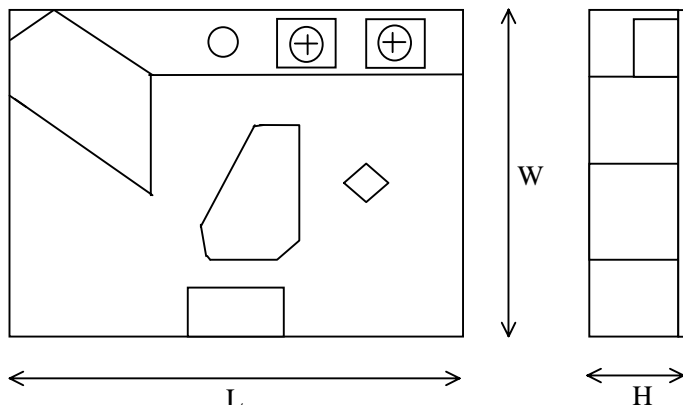
说明

- 1、输出脚 Vout 2：此脚位为普通输出脚位，灵敏度已预设，最小粒子检出能力为 $1 \mu\text{m}$ ；
- 2、输出脚 Vout 1：此脚位为可调输出脚位，灵敏度可通过控制脚来调整，默认为 Vout 2 的 2.5 倍即最小粒子检出能力为 $2.5 \mu\text{m}$ ；
- 3、控制脚：通过在此脚与 GND 之间加一个电阻可调整 Vout 1 的最小粒子检出水平，调整电阻值可调整 Vout 1 的灵敏度。

电阻值	输出脚 Vout 1 灵敏度
NULL	默认灵敏度 ($2.5 \mu\text{m}$ 以上)
100K	半敏感 ($2 \mu\text{m}$ 以上)
27K	与 Vout 1 同等敏感 ($1 \mu\text{m}$ 以上)

深圳市新世联科技有限公司
光之神电子有限公司(香港)

结构尺寸



符号	尺寸(mm)
L	59
W	45
H	20

应用说明

- 1、 加热器：模块内置一个加热器，热引起上升气流使外部空气流进模块内部。
- 2、 检测的粒子类型：此模块被设计成可以检测 $1\mu\text{m}$ 以上粒子，如香烟、房屋灰尘、霉菌、花粉、孢子。
- 3、 安装： 必须垂直安装；
远离人工气流如风扇，如当用于空气清新机时，风扇的前方和后方都不能安装，可任选外壳一侧安装，但外壳上要保留通风口以保证外部气流可以流进来；
注意安装时要避免粘性粒子如油类进入模块，当这种粒子粘在光学部件上将会产生故障。
当模块受潮湿将会影响它的正常功能，因此应避免受潮。
- 4、 透镜：透镜需要视环境状况隔一段时间进行清洁，约 6 个月一次。清洁时用棉签一头蘸清水轻擦，然后用另一头擦干。不可以用酒精等有机溶剂擦拭透镜。
- 5、 版权说明：本产品及资料版权归 SYHI TECH 公司所有，本司（深圳市新世联科技有限公司）所做编译只是为了促进该产品在中国地区的销售及应用，资料如有不符请以原厂为准。

包装

模块尺寸：59*45*20 (mm)

重量：约 25g

托 盘：5*5= 25pcs/盘

中 盒：5 盘=125pcs/盒

外包装：4 盒=500pcs/包

尺寸：670*250*420 (mm)

重量：不超过 13Kg

深圳市新世联科技有限公司
光之神电子有限公司(香港)