

深圳市普恩科技有限公司

地址：深圳市宝安区龙华镇民治街道民康路蓝坤大厦 1007

电话：0755- 85286856 传真：0755- 82484849

<http://www.salens.cn> sales@salens.cn

300C 空气质量模块

特点

- *长寿命
- *高灵敏度
- *自动校准
- *自带温湿度补偿
- *低成本

应用领域

- *空调
- *空气净化器
- *空气质量监测
- *新风换气系统

规格

- *传感器：空气质量传感器
- *探测气体：氨气、氢气、酒精、一氧化碳、甲烷、丙烷、甘烷、苯乙烯、丙二醇、酚、甲苯、乙苯、二甲苯、甲醛等有机挥发气体、香烟、木材、纸张燃烧烟雾
- *物理接口：XH2.54-4 立式插座
- *输出数据：TTL 电平（内置 200 欧姆限流电阻）
- *输入电压：5.0 ± 0.2VDC（无电压反接保护）
- *工作电流：50mA
- *预热时间：120 秒
- *响应时间：20 秒
- *恢复时间：20 秒
- *工作温度：0 --- 40
- *工作湿度：95%RH
- *存储温度：-20 --- 60
- *存储湿度：60%RH
- *外形尺寸：24 × 20 × 15（L × W × H）
- *重量：约 20 克
- *灵敏度：0.5ppm 氢气
- *灵敏度衰减：1%/年
- *使用寿命：10 年

接口定义

- 1、电源负 -
- 2、电源正 +
- 3、输出信号 A
- 4、输出信号 B

输出信号定义

0V	0V	0
0V	5V	污染等级
5V	0V	2
5V	5V	3

注：污染等级数值越高表示空气质量越差

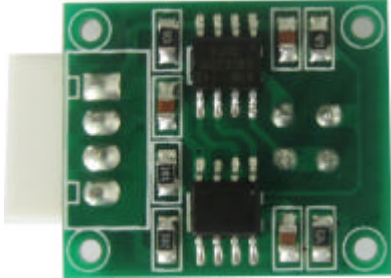
实物照片

深圳市普恩科技有限公司

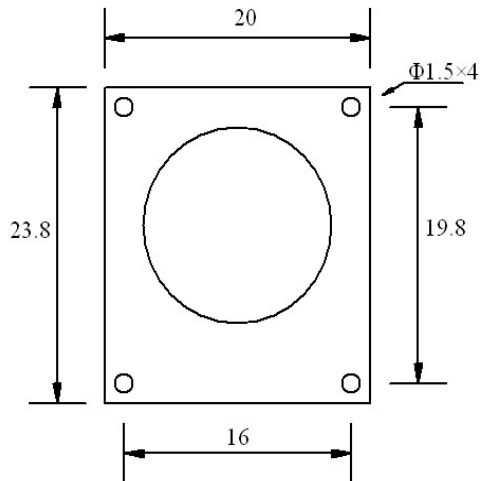
地址：深圳市宝安区龙华镇民治街道民康路蓝坤大厦 1007

电话：0755- 85286856 传真：0755- 82484849

<http://www.salens.cn> sales@salens.cn

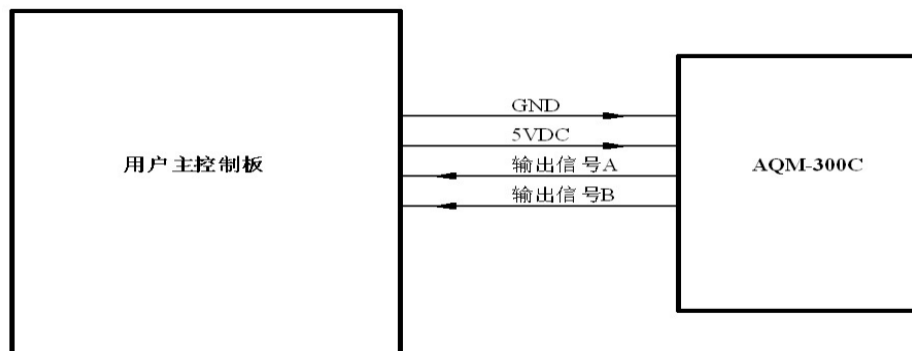


外形尺寸



单位:mm

应用示意图



注意事项

- *初次上电使用需预热 5 分钟以上
- *请勿将该模块应用于涉及人身安全的系统中
- *请勿将该模块长时间置于高浓度有机气体中