



康耐德
KonNaD

C2000 MD88

8 路输入 8 路输出

智能数字量采集器

使用说明

目 录

第 1 章 产品概述.....	- 3 -
1.1 概述.....	- 3 -
1.2 技术参数.....	- 4 -
第 2 章 外观及引脚说明.....	- 5 -
2.1 产品外观.....	- 5 -
2.2 指示灯.....	- 5 -
2.3 引脚说明.....	- 6 -
第 3 章 外观尺寸.....	- 7 -
3.1 前视图.....	- 7 -
3.2 顶视图.....	- 7 -
3.3 后视图.....	- 8 -
3.4 侧视图.....	- 9 -
第 4 章 快速安装.....	- 10 -
4.1 单体安装.....	- 10 -
4.2 并列安装.....	- 11 -
4.3 堆叠安装.....	- 12 -
第 5 章 软件操作.....	- 15 -
5.1 设置.....	- 15 -
5.2 查询状态.....	- 17 -

第 6 章 通信协议.....	- 18 -
6.1 功能码.....	- 18 -
6.2 寄存器列表.....	- 21 -
6.3 错误代码表.....	- 23 -
6.4 协议应用范例.....	- 23 -
6.4.1 Modbus RTU 简介.....	- 23 -
6.4.2 MD88 实际命令举例.....	- 26 -
第 7 章 装箱清单.....	- 28 -
第 8 章 附录：产品保修卡.....	- 29 -

第 1 章 产品概述

1.1 概述

C2000 MD88 为 8 路数字量输入 (DI) 和 8 路数字量输出 (DO) 采集设备, DO 为 8 路集电极开路输出。采用标准的 Modbus RTU 通讯协议, 可以通过 RS485 总线进行远程 DI 数据采集传输。

本产品具有良好的扩展性能, 使用方便。还可以通过方便、灵活的级联方式, 灵活地通过 M244, M244-A, M281, M281-A, M2IA, M2VA 等具有联网功能的采集设备低成本实现以太网接入, 并实现各种数字量、模拟量的组合扩展采集。提供 5 年质保服务。

特点:

- 8 路数字量输入;
- 8 路数字量输出;
- I/O 与系统完全隔离;
- 采用 Modbus RTU 通讯协议;
- RS485 通讯接口提供光电隔离及每线 600W 浪涌保护;
- 电源具有良好的过流过压、防反接保护功能;
- 丰富的指示灯, 全面查看状态, 及时排查故障;
- 安装方便。

1.2 技术参数

数字量输入接口	DI	8 路干接点输入
	DI 有保护	过压小于 60V ， 过流小于 100mA
数字量输出接口	DO	8 路集电极开路输出， 30VDC 500mA
	DO 有保护	过压小于 60V,过流小于 500mA
串口通讯参数	接口类型	RS-485
	波特率	1200~115200bps
	数据位	8
	奇偶校验	None
	停止位	1
	流量控制	None
	通信协议	Modbus RTU
串口保护	串口 ESD 保护	1.5KV
	串口防雷	600W
	串口过流， 过压	小于 240V， 小于 80mA
电源参数	电源规格	9-24VDC (推荐 12VDC)
	电流	100mA@12VDC
	功耗	小于 2W
	浪涌保护	1.5kW
	电源过压， 过流	60V， 500mA
工作环境	工作温度、湿度	-25~85℃， 5~95%RH， 不凝露
	储存温度、湿度	-60~125℃， 5~95%RH， 不凝露
其他	尺寸	72.1*121.5*33.6mm
	保修	5 年质保

公司地址：深圳市福田区彩田路中银大厦 A 座 16 层

联系电话：0755-88865168 传真：0755-88868198

第 2 章 外观及引脚说明

2.1 产品外观



2.2 指示灯

PWR	电源指示灯
RXD	485 信号接收指示灯
TXD	485 信号发送指示灯

公司地址：深圳市福田区彩田路中银大厦 A 座 16 层

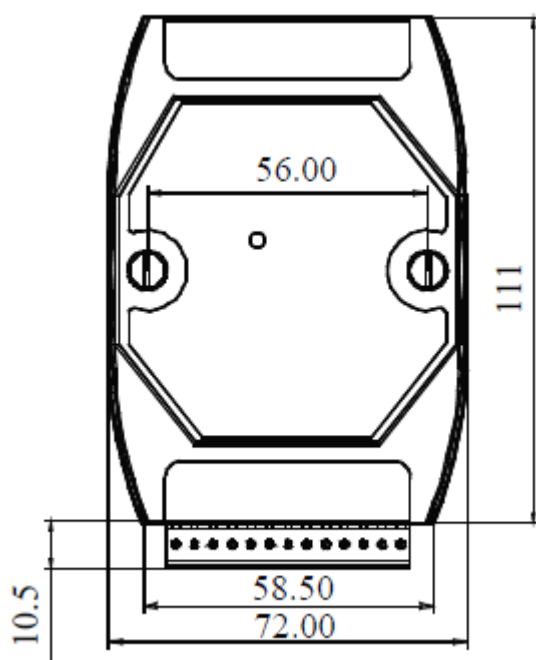
联系电话：0755-88865168 传真：0755-88868198

2.3 引脚说明

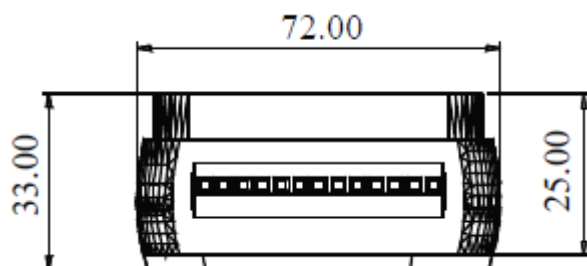
Vs+	电源正
GND	电源负
PE	大地
485+	RS485+
485-	RS485-
DI.COM	数字量信号输入公共端
DI0~7	数字量信号输入端
DO.COM	数字量信号输出公共端
NO0~7	数字量信号常开输出端

第 3 章 外观尺寸

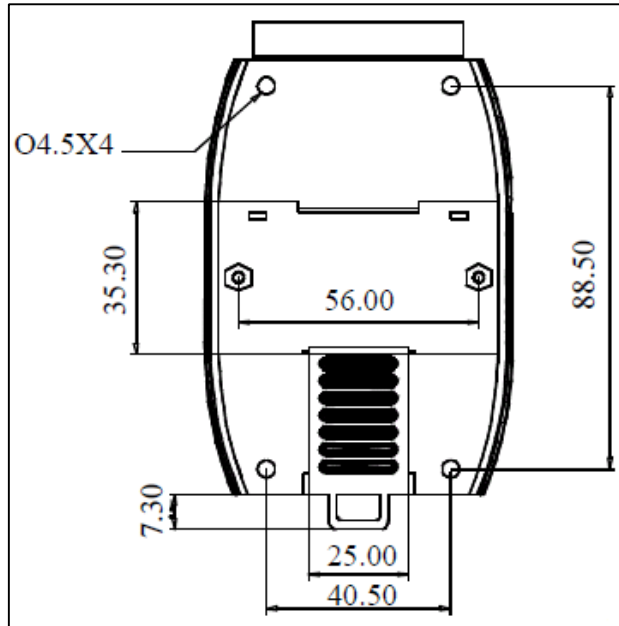
3.1 前视图



3.2 顶视图



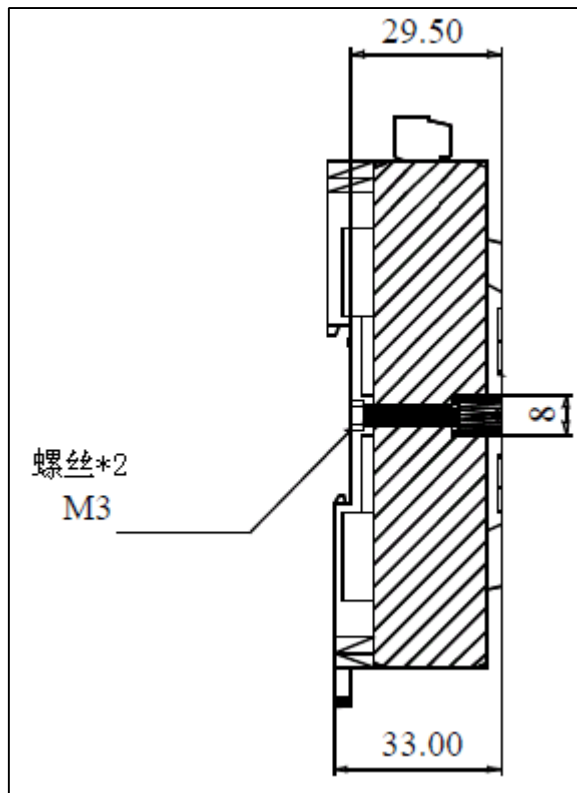
3.3 后视图



公司地址：深圳市福田区彩田路中银大厦 A 座 16 层

联系电话：0755-88865168 传真：0755-88868198

3.4 侧视图

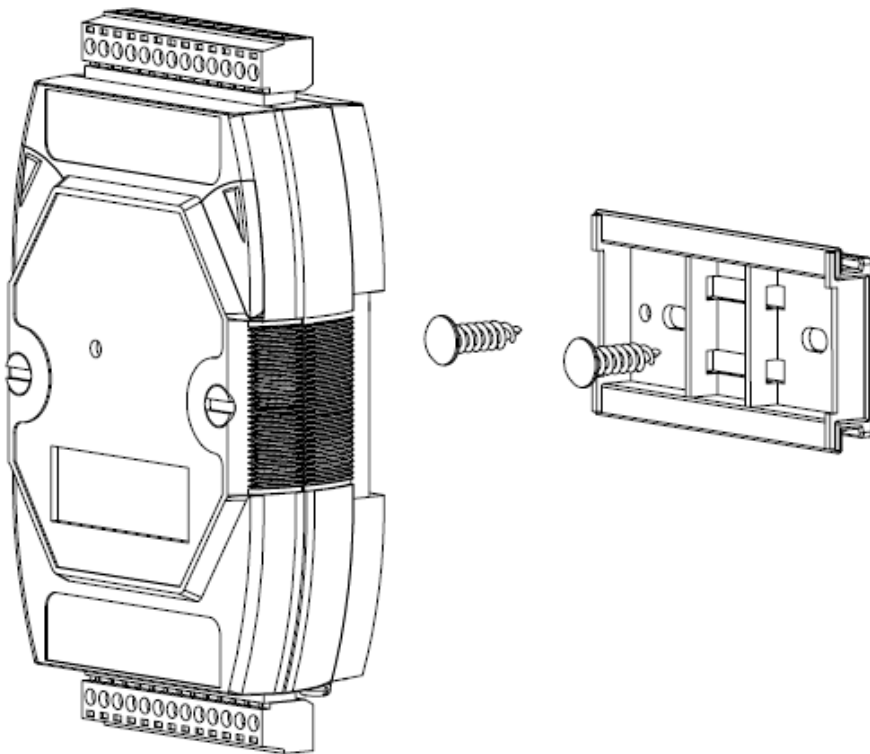


公司地址：深圳市福田区彩田路中银大厦 A 座 16 层

联系电话：0755-88865168 传真：0755-88868198

第 4 章 快速安装

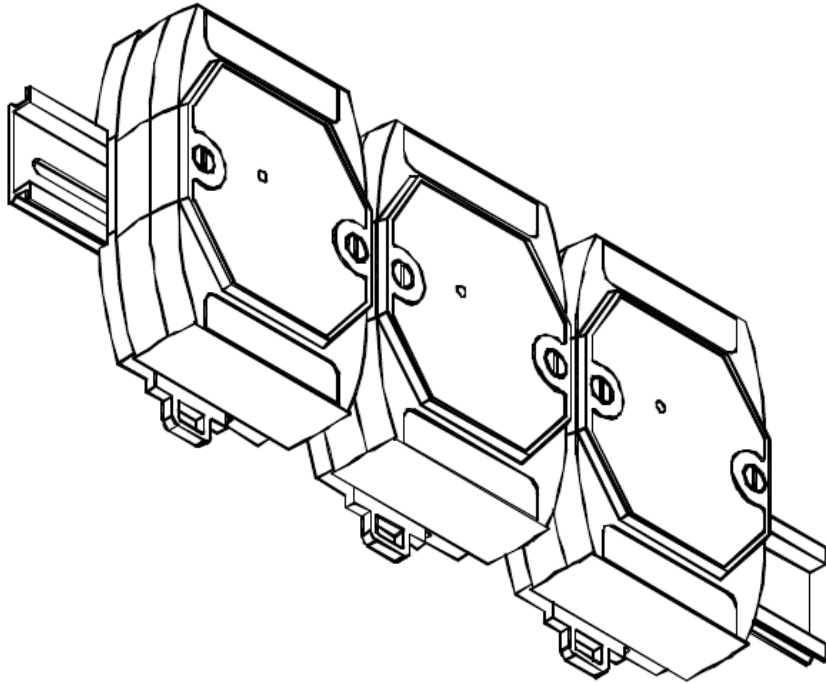
4.1 单体安装



公司地址：深圳市福田区彩田路中银大厦 A 座 16 层

联系电话：0755-88865168 传真：0755-88868198

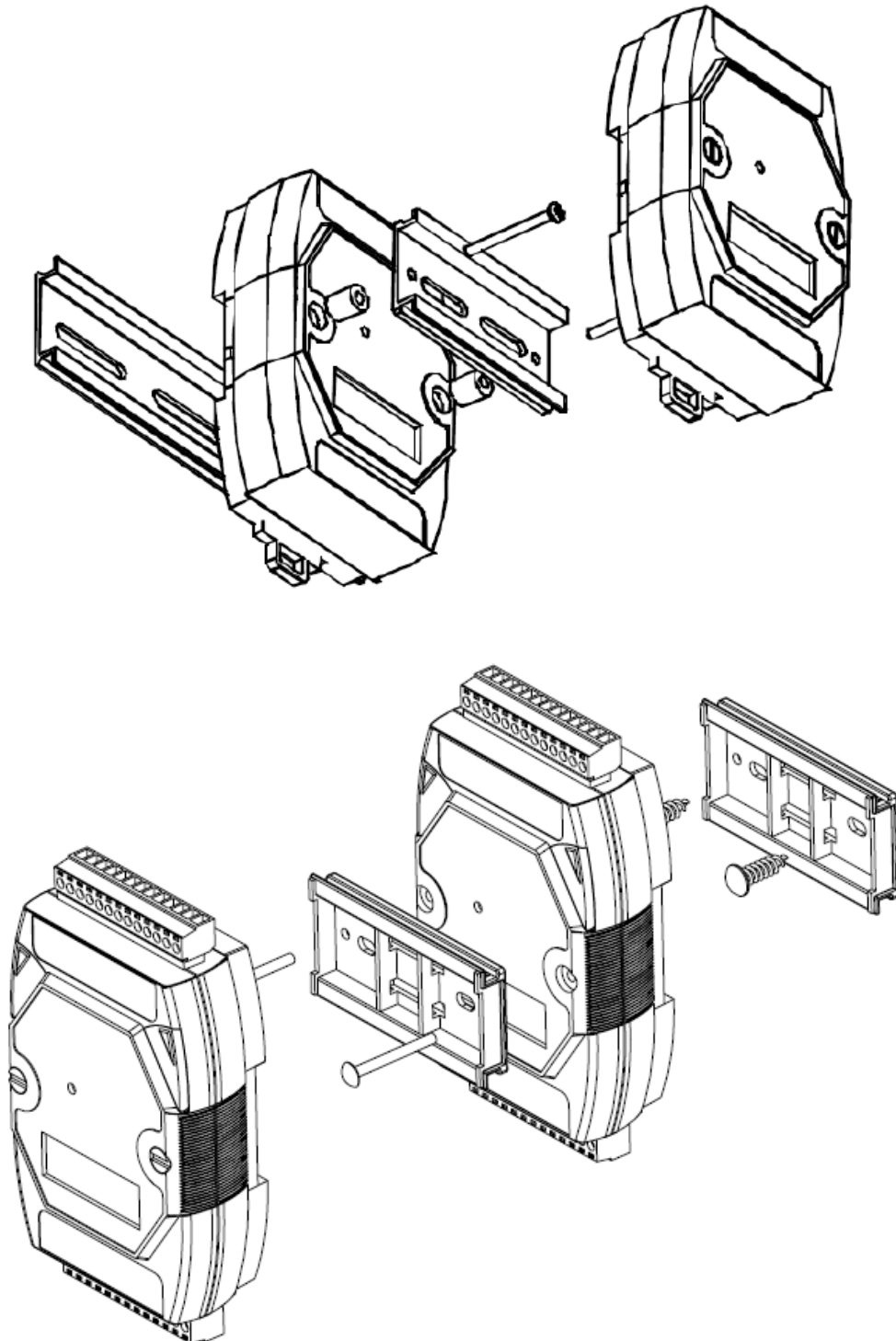
4.2 并列安装



公司地址：深圳市福田区彩田路中银大厦 A 座 16 层

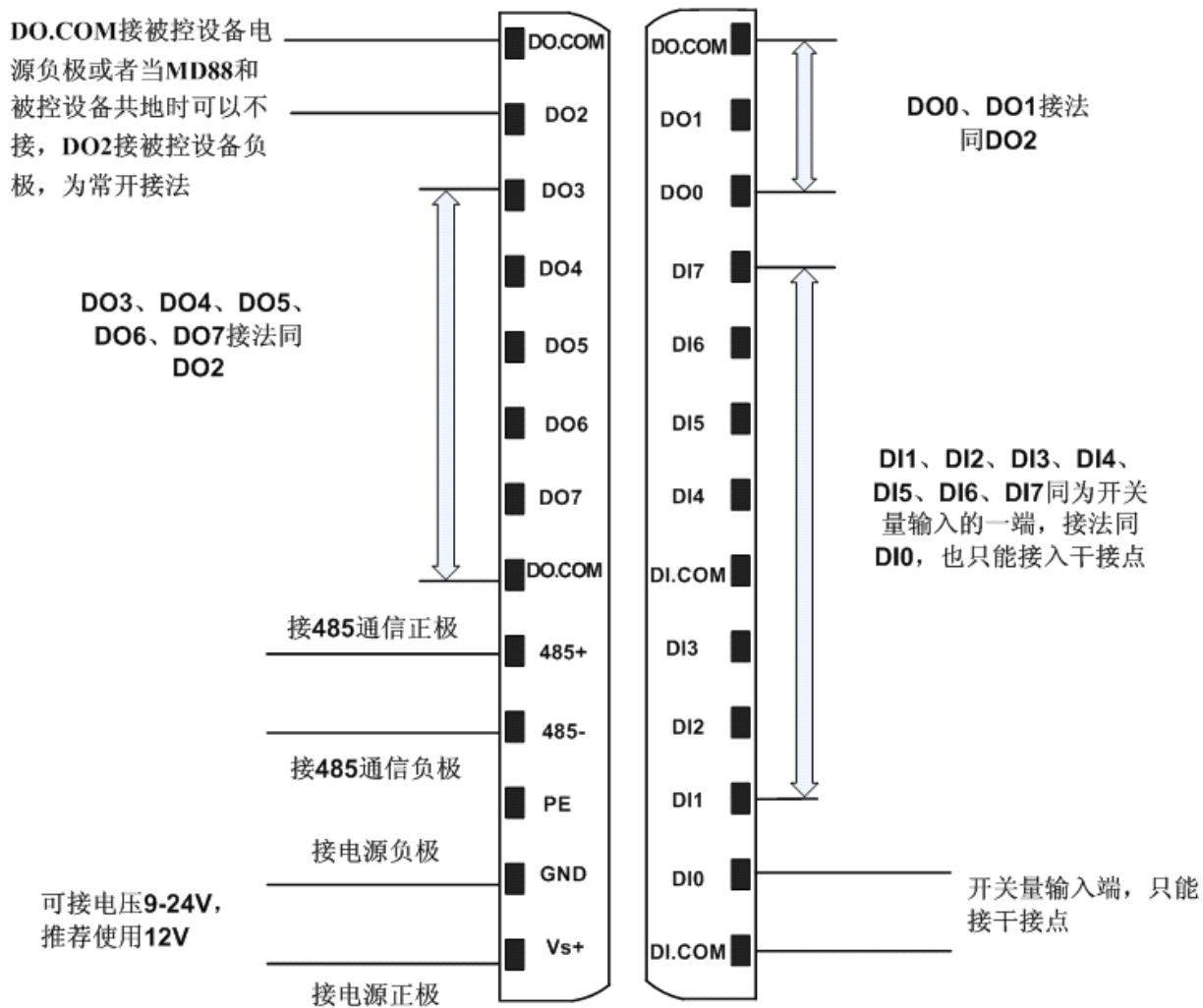
联系电话：0755-88865168 传真：0755-88868198

4.3 堆叠安装



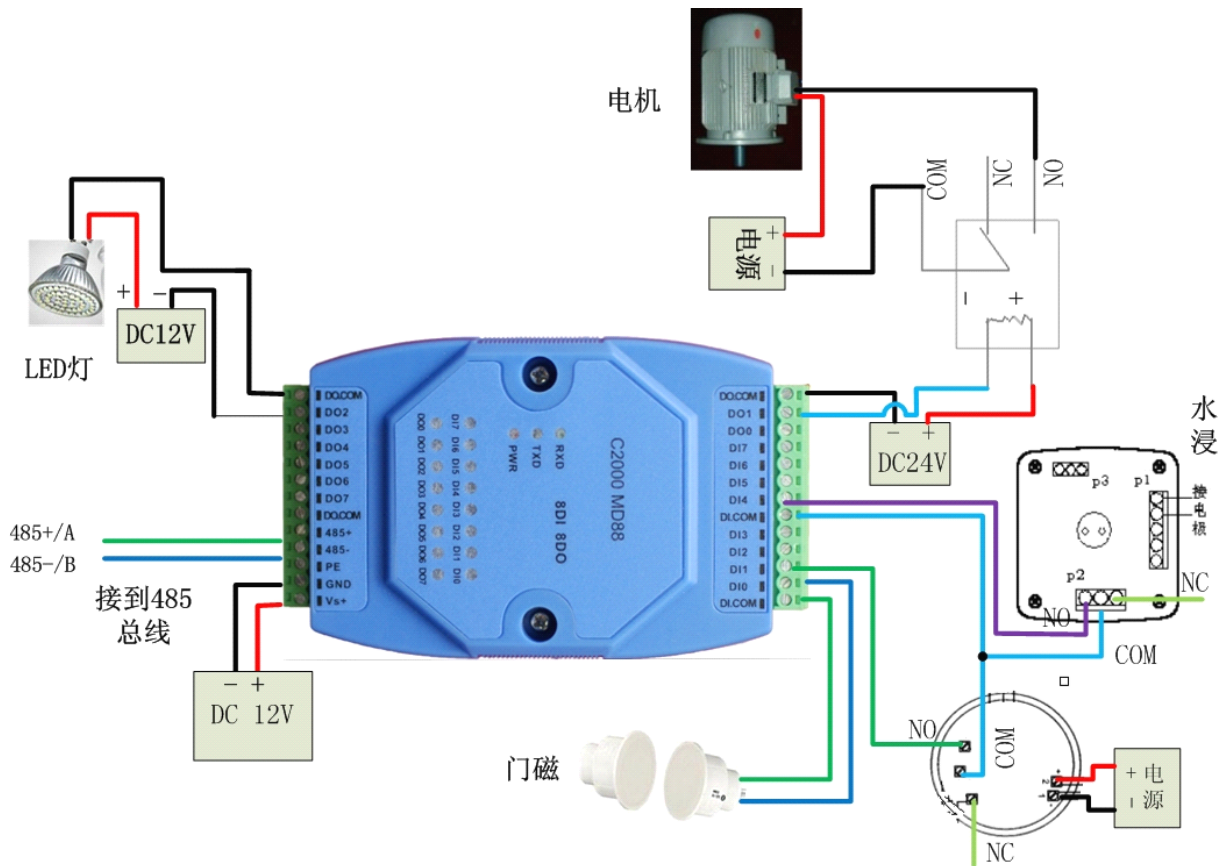
公司地址：深圳市福田区彩田路中银大厦 A 座 16 层

联系电话：0755-88865168 传真：0755-88868198



公司地址：深圳市福田区彩田路中银大厦 A 座 16 层

联系电话：0755-88865168 传真：0755-88868198



公司地址：深圳市福田区彩田路中银大厦 A 座 16 层

联系电话：0755-88865168 传真：0755-88868198

第5章 软件操作

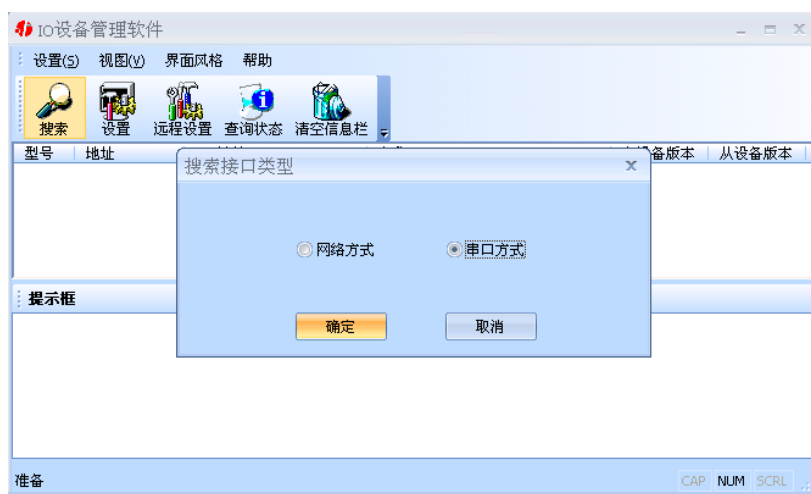
在进行软件操作设置之前需要安装《IO设备管理软件》程序。双击解压后的安装程序，在向导的指引下就可以对程序进行安装。安装完成后会在开始菜单创建一个快捷方式，链接到安装目录中的相应的可执行程序。

*注意 本软件仅用于对产品进行测试，不用作其它用途。

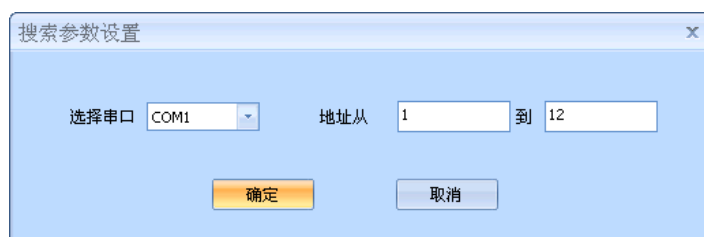
*注意 在使用软件对IO设备进行操作时，请保证设备正常加电并连接好通讯线缆。

5.1 设置

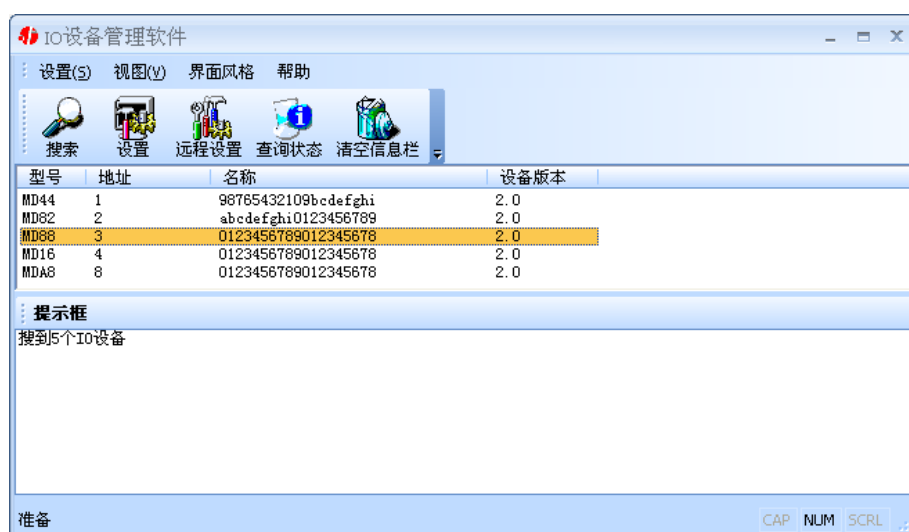
打开IO设备管理软件，软件会询问是使用串口方式还是网络方式搜索设备，如下图：



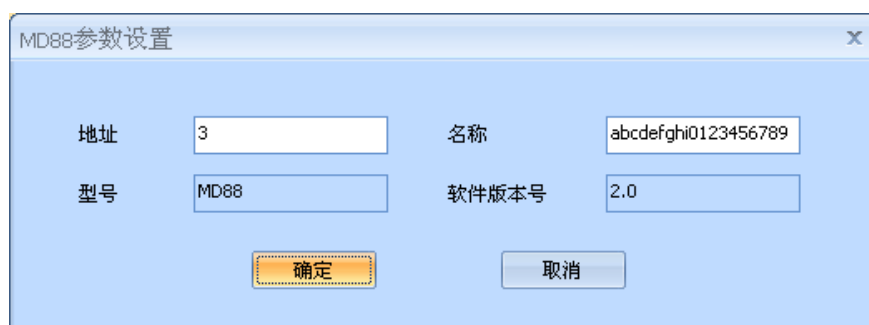
选择选择使用串口进行搜索，点击确定，弹出的提示框中选择我们连接IO设备的串口，并填入搜索的地址范围，在设置搜索范围时请根据实际情况进行设置，避免设置没有必要的大范围导致过长的时间占用。如下图：



设置好搜索参数后，点击确定，开始搜索，会找到连接在我们串口的相应IO设备。
如下图：



选中我们所找到的设备MD88，点击设置按钮（或双击我们所找到的设备），来对它进行设置，在打开的设置界面中，可以设置设备使用的485地址和名称等。485地址的合法范围是1~255，名称的可以是中文、英文、数字和下划线等，长度为二十个字节。设置完成点击确定。如下图：



设置完成后如需对设备的状态进行查询，需要重新进行搜索。

*注意：每一次点击确定，设备都会有一个短暂的重新启动的过程。

公司地址：深圳市福田区彩田路中银大厦 A 座 16 层

联系电话：0755-88865168 传真：0755-88868198

5.2 查询状态

选中我们所搜索到的IO设备，点击查询状态按钮，可以很直观地看到它各路的状态。

DI状态为只读值，红色表示断开，灰色表示接通。

DO的各路状态均为读写值，我们可以很方便地改变其状态。

写入值0表示断开，写入值1表示闭合；

上电状态0表示加电时断开，上电状态1表示加电时闭合。

*注意：查询状态具有对IO数值类型为读写值的各路具有设置的作用，在改变了设置的前提下点击确定和取消将产生不同的结果。

如下图：



The screenshot shows a window titled "MD88" with a close button in the top right corner. The window contains two tables and two buttons.

DI Channel Status Table:

DI通道号	0	1	2	3	4	5	6	7
DI状态	灰色	红色	灰色	灰色	灰色	灰色	灰色	灰色

DO Channel Settings Table:

DO通道号	0	1	2	3	4	5	6	7
写入值	0	0	0	0	1	1	1	1
上电状态	1	1	1	1	0	0	0	1

Below the "上电状态" table, there is a dropdown menu for channel 7, currently showing "1". The dropdown options are "0" and "1".

At the bottom of the window, there are two buttons: "确定" (OK) and "取消" (Cancel).

第 6 章 通信协议

6.1 功能码

0x03: 读从设备寄存器数据

主站报文:

起始结构	4 字节长度的总线空闲时间
从设备地址	1 字节, 内容为 0-0xff
功能码	1 字节, 内容为 3
起始寄存器地址	2 字节, 高字节在前
寄存器个数	2 字节, 高字节在前
CRC 校验码	2 字节, 低字节在前
结束结构	4 字节长度的总线空闲时间

从站应答报文:

操作正常时

起始结构	4 字节长度的总线空闲时间
从设备地址	1 字节, 内容为 0-0xff
功能码	1 字节, 内容为 3
数据长度	1 字节, 内容为寄存器个数×2
数据	寄存器个数×2 字节, 每个数据高字节在前
CRC 校验码	2 字节, 低字节在前
结束结构	4 字节长度的总线空闲时间

公司地址: 深圳市福田区彩田路中银大厦 A 座 16 层

联系电话: 0755-88865168 传真: 0755-88868198

操作异常时

起始结构	4 字节长度的总线空闲时间
从设备地址	1 字节，内容为 0-0xff
功能码	1 字节，内容为 0x83
数据	错误代码，见表 8.3 错误代码表
CRC 校验码	2 字节，低字节在前
结束结构	4 字节长度的总线空闲时间

0x10: 写从设备寄存器数据

主站报文:

起始结构	4 字节长度的总线空闲时间
从设备地址	1 字节，内容为 0-0xff
功能码	1 字节，内容为 0x10
起始寄存器地址	2 字节，高字节在前
寄存器个数	2 字节，高字节在前
数据长度	1 字节，内容为寄存器个数×2
数据	寄存器个数×2 字节，每个数据高字节在前
CRC 校验码	2 字节，低字节在前
结束结构	4 字节长度的总线空闲时间

从站应答报文:

公司地址：深圳市福田区彩田路中银大厦 A 座 16 层

联系电话：0755-88865168 传真：0755-88868198

操作正常时

起始结构	4 字节长度的总线空闲时间
从设备地址	1 字节，内容为 0-0xff
功能码	1 字节，内容为 0x10
起始寄存器地址	2 字节，高字节在前
寄存器个数	2 字节，高字节在前
CRC 校验码	2 字节，低字节在前
结束结构	4 字节长度的总线空闲时间

操作异常时

起始结构	4 字节长度的总线空闲时间
从设备地址	1 字节，内容为 0-0xff
功能码	1 字节，内容为 0x90
数据	错误代码，见表 8.3 错误代码表
CRC 校验码	2 字节，低字节在前
结束结构	4 字节长度的总线空闲时间

6.2 寄存器列表

寄存器地址	个数	寄存器内容	状态	数据范围
0x0000	1	模块型号	只读	按模块型号配置,例如: MD88
0x0001	1	模块软件版本	只读	例如 5.2, 高字节为主版本, 低字节为次版本
0x0002	10	模块名称	读写	
0x000C	1	模块地址	读写	0x0000—0x00FF
0x0400	1	DO0 的状态	读写	0x0000-0x0001
0x0401	1	DO1 的状态	读写	0x0000-0x0001
0x0402	1	DO2 的状态	读写	0x0000-0x0001
0x0403	1	DO3 的状态	读写	0x0000-0x0001
0x0404	1	DO4 的状态	读写	0x0000-0x0001
0x0405	1	DO5 的状态	读写	0x0000-0x0001
0x0406	1	DO6 的状态	读写	0x0000-0x0001
0x0407	1	DO7 的状态	读写	0x0000-0x0001
0x0408	1	上电时 DO0 的状态	读写	0x0000-0x0001
0x0409	1	上电时 DO1 的状态	读写	0x0000-0x0001
0x040A	1	上电时 DO2 的状态	读写	0x0000-0x0001
0x040B	1	上电时 DO3 的状态	读写	0x0000-0x0001
0x040C	1	上电时 DO4 的状态	读写	0x0000-0x0001
0x040D	1	上电时 DO5 的状态	读写	0x0000-0x0001
0x040E	1	上电时 DO6 的状态	读写	0x0000-0x0001
0x040F	1	上电时 DO7 的状态	读写	0x0000-0x0001
0x0410	1	DI0 的值	只读	0x0000-0x0001
0x0411	1	DI1 的值	只读	0x0000-0x0001
0x0412	1	DI2 的值	只读	0x0000-0x0001
0x0413	1	DI3 的值	只读	0x0000-0x0001
0x0414	1	DI4 的值	只读	0x0000-0x0001
0x0415	1	DI5 的值	只读	0x0000-0x0001
0x0416	1	DI6 的值	只读	0x0000-0x0001
0x0417	1	DI7 的值	只读	0x0000-0x0001
0x0418	1	DO 的状态	只读	0x0000-0x00FF
0x0419	1	上电时 DO 的状态	只读	0x0000-0x00FF
0x041A	1	DI 的值	只读	0x0000-0x00FF

公司地址：深圳市福田区彩田路中银大厦 A 座 16 层

联系电话：0755-88865168 传真：0755-88868198

DO 的状态（寄存器 0x0418）:

数据位	含义
7	输出通道 7 的状态, 0 为断开, 1 为闭合
6	输出通道 6 的状态, 0 为断开, 1 为闭合
5	输出通道 5 的状态, 0 为断开, 1 为闭合
4	输出通道 4 的状态, 0 为断开, 1 为闭合
3	输出通道 3 的状态, 0 为断开, 1 为闭合
2	输出通道 2 的状态, 0 为断开, 1 为闭合
1	输出通道 1 的状态, 0 为断开, 1 为闭合
0	输出通道 0 的状态, 0 为断开, 1 为闭合

上电时 DO 的状态（寄存器 0x0419）:

数据位	含义
7	输出通道 7 的状态, 0 为断开, 1 为闭合
6	输出通道 6 的状态, 0 为断开, 1 为闭合
5	输出通道 5 的状态, 0 为断开, 1 为闭合
4	输出通道 4 的状态, 0 为断开, 1 为闭合
3	输出通道 3 的状态, 0 为断开, 1 为闭合
2	输出通道 2 的状态, 0 为断开, 1 为闭合
1	输出通道 1 的状态, 0 为断开, 1 为闭合
0	输出通道 0 的状态, 0 为断开, 1 为闭合

DI 的状态（寄存器 0x041A）:

数据位	含义
7	输入通道 7 的状态, 0 为断开, 1 为闭合
6	输入通道 6 的状态, 0 为断开, 1 为闭合
5	输入通道 5 的状态, 0 为断开, 1 为闭合
4	输入通道 4 的状态, 0 为断开, 1 为闭合
3	输入通道 3 的状态, 0 为断开, 1 为闭合
2	输入通道 2 的状态, 0 为断开, 1 为闭合
1	输入通道 1 的状态, 0 为断开, 1 为闭合
0	输入通道 0 的状态, 0 为断开, 1 为闭合

6.3 错误代码表

错误代码	异常描述
0x80	寄存器地址错误(无效的寄存器地址)
0x81	企图写只读寄存器
0x82	写寄存器数据错误
0x83	企图读只写寄存器

设备级联串口 IO 模块使用时，寄存器的地址参照《IO 模块之 TCP 模块下的级联 RTU 设备寄存器协议》，请另行联系我司业务员索取。

6.4 协议应用范例

6.4.1 Modbus RTU 简介

RTU 传输模式

当设备使用 RTU (Remote Terminal Unit) 模式在 Modbus 串行链路通信，报文中每个 8 位字节含有两个 4 位十六进制字符。这种模式的主要优点是较高的数据密度，在相同的波特率下比 ASCII 模式有更高的吞吐率。每个报文必须以连续的字符流传送。

RTU 模式每个字节 (11 位) 的格式为：

编码系统: 8 - 位二进制

报文中每个 8 位字节含有两个 4 位十六进制字符(0 - 9, A - F)

Bits per Byte: 1 起始位

8 数据位，首先发送最低有效位

1 位作为奇偶校验

公司地址：深圳市福田区彩田路中银大厦 A 座 16 层

联系电话：0755-88865168 传真：0755-88868198

1 停止位

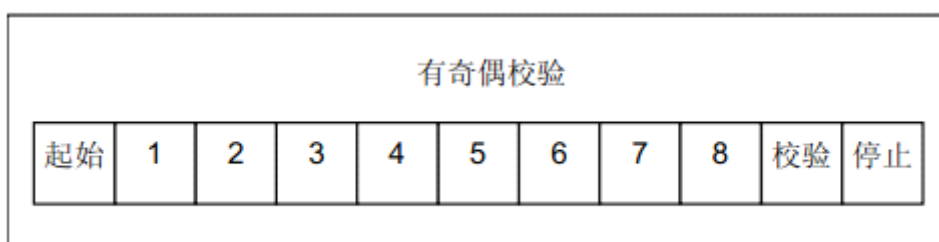
偶校验是要求的，其它模式（奇校验，无校验）也可以使用。

注：使用无校验要求 2 个停止位。

字符是如何串行传送的：

每个字符或字节均由此顺序发送(从左到右)：

最低有效位 **(LSB)**... 最高有效位 **(MSB)**



设备配置为奇校验、偶校验或无校验都可以接受。如果无奇偶校验，将传送一个附加的停止位以填充字符帧：



帧描述：

子节点地址	功能代码	数据	CRC
1 字节	1 字节	0 到 252 字节	2 字节 CRC 低 CRC 高

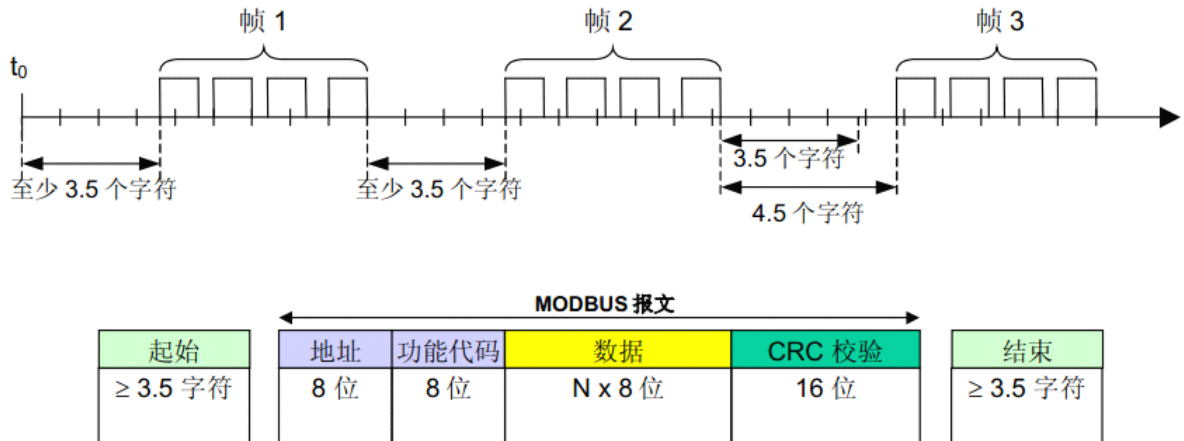
Modbus RTU 帧最大为 256 字节。

Modbus 报文 RTU 帧

公司地址：深圳市福田区彩田路中银大厦 A 座 16 层

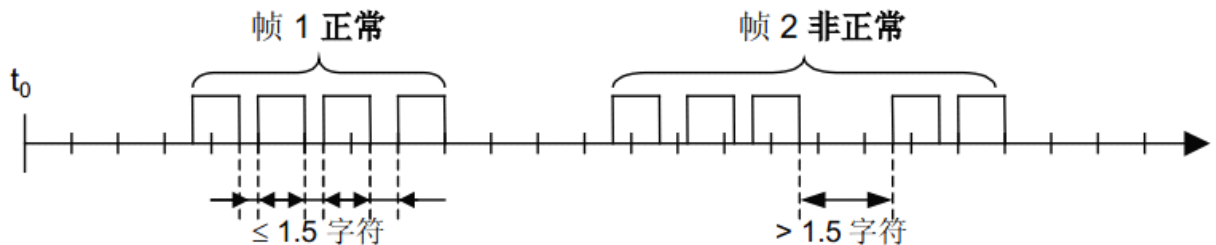
联系电话：0755-88865168 传真：0755-88868198

由发送设备将 Modbus 报文构造为带有已知起始和结束标记的帧。这使设备可以在报文的开始接收新帧，并且知道何时报文结束。不完整的报文必须能够被检测到而错误标志必须作为结果被设置。在 RTU 模式，报文帧由时长至少为 3.5 个字符时间的空闲间隔区分。在后续的部分，这个时间区间被称作 t3.5。



整个报文帧必须以连续的字符流发送。

如果两个字符之间的空闲间隔大于 1.5 个字符时间，则报文帧被认为不完整应该被接收节点丢弃。



RTU 接收驱动程序的实现，由于 t1.5 和 t3.5 的定时，隐含着大量的对中断的管理。在高通信速率下，这导致 CPU 负担加重。因此，在通信速率等于或低于 19200 Bps 时，这两个定时必须严格遵守；对于波特率大于 19200 Bps 的情形，应该使用 2 个定时的固定值：建议的字符间超时时间(t1.5)为 750μs，帧间的超时时间 (t3.5) 为 1.750ms。

6.4.2 MD88 实际命令举例

以同时采集 8 路 DI 为例进行说明，假设 MD88 的 485 地址已经设置为 1，命令如下：

0x 01030410000844F9

命令解析：

静音	01	03	0410	0008	44F9	静音
起始结构	从设备地址	功能码	起始寄存器地址	寄存器个数	CRC 校验码	结束结构
≥3.5 个字符的 静止 时间	1 字节，设备的 485 地址	1 字节，固定为 03，读取保持寄 存器	2 字节，要开始 读取的寄存器地 址	2 字节， 需要读 取的寄存器个数	2 字节,CRC16	≥3.5 个字符的 静止 时间

说明：

- (1) 起始结构，结束结构：总线空闲时间，详细介绍可参考上小节。
- (2) 从设备地址：设备的485地址。
- (3) 功能码：读取寄存器时，对本公司产品固定为03, 写寄存器时对本公司产品为10。
- (4) 起始寄存器地址：读取多个寄存器时的第一个寄存器的地址。
- (5) 寄存器个数：需要一次读取的寄存器个数。
- (6) 检验码：CRC16校验，低字节在前。

假设MD88的通道DI0-DI3已经闭合，通道DI4-DI7断开，设备返回的命令为：

0x010310000100010001000100000000000000002EB4

静音	01	03	10	0001000100010001 0000000000000000	2EB4	静音
起始结构	从设备地址	功能码	数据长度	数据	CRC 校验码	结束结构
≥3.5 个字符的 静止 时间	1 字节，设备的 485 地址	1 字节，固定为 03，读取保持寄 存器	1 字节，高字 节在前	寄存器个数×2 字节， 每个数据高字节在 前	2 字节,低字节在 前	≥3.5 个字符的 静止 时间

读 DO 状态同读取 DI 状态一样，只需更换寄存器地址即可。

公司地址：深圳市福田区彩田路中银大厦 A 座 16 层

联系电话：0755-88865168 传真：0755-88868198

控制 DO 时，可以往寄存器里面写 0 或者是写 1，写 0 断开写 1 闭合，假设设备的 485 地址已经设置为 1。

将 DO0 –DO3 闭合，DO4- DO7 断开，命令如下：

0x01100400000810000100010001000100000000000000000096A4

静音	01	10	0400	0008	10	0001000100010001000000000000000096A4	96A4	静音
起始结构	从设备地址	功能码	起始寄存器地址	寄存器个数	数据长度	数据	CRC 校验码	结束结构
≥3.5 个字符的静止时间	1 字节，设备的 485 地址	1 字节，固定为 10，读取保持寄存器	2 字节，要开始读取的寄存器地址	2 字节，需要读取的寄存器个数	1 字节，高字节在前	寄存器个数×2 字节，每个数据高字节在前	2 字节，CRC16	≥3.5 个字符的静止时间

若设备正常执行命令，返回数据如下：

0x 011004000004C0FA

静音	01	10	0400	0004	C0FA	静音
起始结构	从设备地址	功能码	起始寄存器地址	寄存器个数	CRC 校验码	结束结构
≥3.5 个字符的静止时间	1 字节，设备的 485 地址	1 字节，固定为 10，读取保持寄存器	2 字节，高字节在前	2 字节，高字节在前	2 字节，低字节在前	≥3.5 个字符的静止时间

第 7 章 装箱清单

序号	名称	数量	单位	备注
1	主设备 MD88	1	台	
2	用户手册（含保修卡）	1	本	
3	合格证	1	张	
4	接线端子-2ERJK-3.81-13P	2	个	

公司地址：深圳市福田区彩田路中银大厦 A 座 16 层

联系电话：0755-88865168 传真：0755-88868198

第 8 章 附录：产品保修卡

尊敬的用户：

感谢您购买和使用本公司的产品！

您所购买的产品在正常使用产品的情况下，凡是由原材料或生产过程中造成的质量问题，自购买之日期提供免费换新与保修服务（具体参见产品保修、换新表格）。凡是由于用户不按本产品说明书要求，自行安装、拆卸或不正确使用而造成的损坏本公司提供维修，但收取适当维修费。

保修条例：

- 1、自购买产品之日起，在正常使用的情况下（由公司授权技术人员判定），对发生故障的产品进行免费维修或换新(具体时间参考保修、换新表格)。
- 2、在保修期内曾经由我公司以外的维修人员修理或更改过的产品、或安装不当、输入电压不正确、使用不当、意外事件或自然灾害等原因引起的故障的产品不属于换新、保修范围。
- 3、在接受保修服务前，需要客户出示保修卡或购买发票来证明产品购买日期。无法确认日期的将不予保修。
- 4、经我公司换新或维修后的产品有 90 天保修期。
- 5、所有换新、保修或维修的产品，用户承担运费和运送时的风险。
- 6、超过保修期或不符合保修条件的产品，本公司提供收费维修。
- 7、和本保修条款发生冲突的其他口头承诺等，参照本保修条款执行。
- 8、我公司在产品制造、销售及使用上所担负的责任，均不应超过产品的原始成本。

公司地址：深圳市福田区彩田路中银大厦 A 座 16 层

联系电话：0755-88865168 传真：0755-88868198

本公司不承担任何连带责任。

本条款的解释权归本公司所拥有。

保修、换新表格

	带外壳产品	不带外壳产品	电源
换新	3 个月内换新	1 个月内换新	
保修	5 年内保修	1 年内保修	一年内保修

用户资料：

用户名称：	
地址：	联系电话：
邮编：	E-mail：
产品名称：	产品型号：
购买日期：	发票号：

经销商资料：

经销商名称：	
地址：	联系电话：
邮编：	E-mail：

公司地址：深圳市福田区彩田路中银大厦 A 座 16 层

联系电话：0755-88865168 传真：0755-88868198