



## JDS-18 电源连接器

### 型号

插座 (装配插孔): JDS-18Z

插头 (装配插针): JDS-18T

### 工作环境

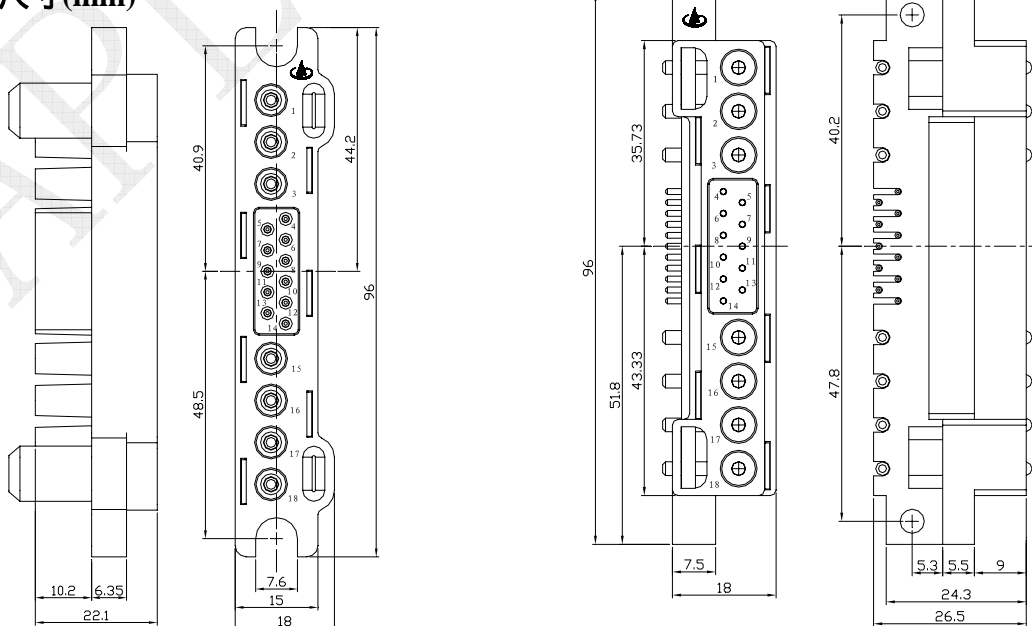
工作温度	-55 ~ +125 °C
相对湿度	98% (40 °C)
振动	10 ~ 2000Hz (加速度 147m/s <sup>2</sup> )
冲击	加速度 980m/s <sup>2</sup>



### 主要技术参数

绝缘电阻		1000MΩ	
机械寿命		1000 次	
壳体材料		PBT G6 UL94V-0 黑色	
接触件	规格	信号接触件	电力接触件
		20#	12#
	数量	11	7
	额定电流	5A	35A
	接触电阻	5.0mΩ	1.0mΩ
	耐压值	1000V	1500V
	表面处理	表面镀金, 底层镀镍	表面镀银, 底层镀镍
	尾端端接形式	插座端有压接型(Y)、板接型(B)和焊接型(H)可供选择, 插头端为直角穿板焊接	
材料	插针、插孔外套	黄铜或铜合金	
	冠簧	镀青铜	

### 外形及安装尺寸(mm)



插座 JDS-18Z

插头 JDS-18T