

CP-2UX CP-2UTX

北京环宇顺通科技有限公司

■ 特長

- ・小型、軽量、低トルクタイプ
- ・軸受ボールベアリングにより低トルク
- ・温度補償抵抗内蔵可能(特殊仕様)
- ・変換方式1類似(P.95参照)

■ 電気的仕様

有効電気角	±45°(90°)
出力感度	2.5%Vin / 10°以上
単独直線性	±1.5%FS (FS=90°)
入力インピーダンス	15kΩ±30%
印加電圧	DC10V以下
負荷抵抗	5MΩ以上
絶縁抵抗	100MΩ以上 DC 500V
耐電圧	AC500V 1分間

■ 機械的仕様

機械角	360° エンドレス
回転トルク	0.05mN・m以下
質量	約10g
許容ラジアル荷重	5N
許容スラスト荷重	1N

■ 環境特性

使用温度範囲	-40~125°C
保存温度範囲	-40~125°C
振動	200m/s ² 3軸各2時間
衝撃	1000m/s ² 6方向各3回

特殊仕様

- ・温度補償付: CP-2UX-1、CP-2UTX-1
(但し入力インピーダンスは15kΩ±40%)

温度補償範囲と温度特性

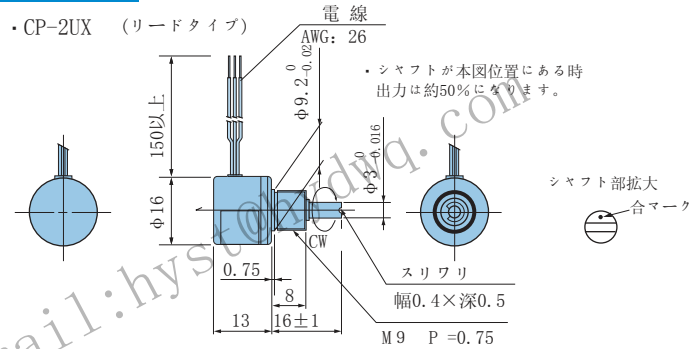
温度補償記号	TCA	TCB	TCC
温度範囲	0~60°C	20~80°C	-30~100°C
0°位置	±0.3°	±0.5°	±0.7°
±45°位置	±3.3°	±5.5°	±7.5°

■ 使用上の注意

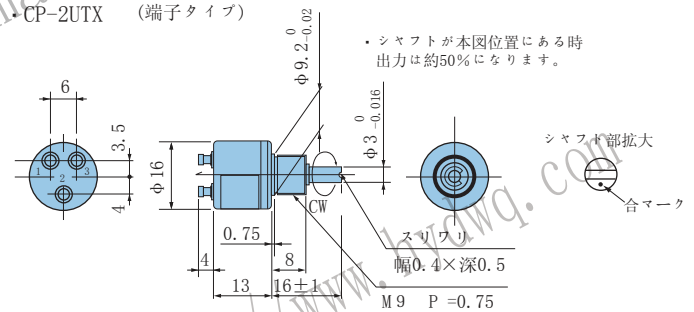
- ・P.109の使用上の注意をお読み下さい。

■ 外形図

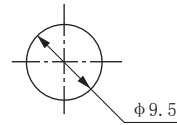
・CP-2UX (リードタイプ)



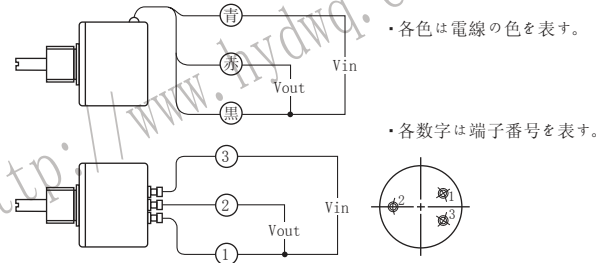
・CP-2UTX (端子タイプ)



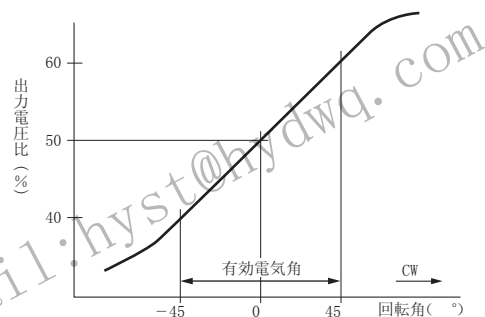
■ 取付図



■ 結線図



■ 出力特性図



■ 付属品

- M9ナット、内歯形歯付座金 各1個