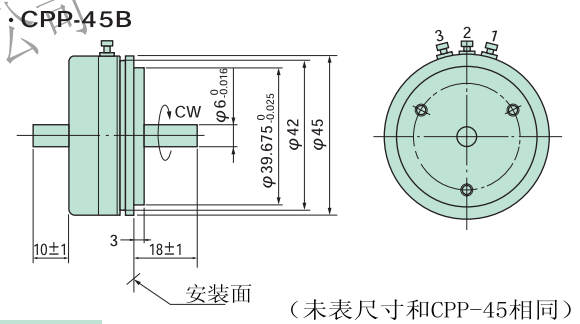
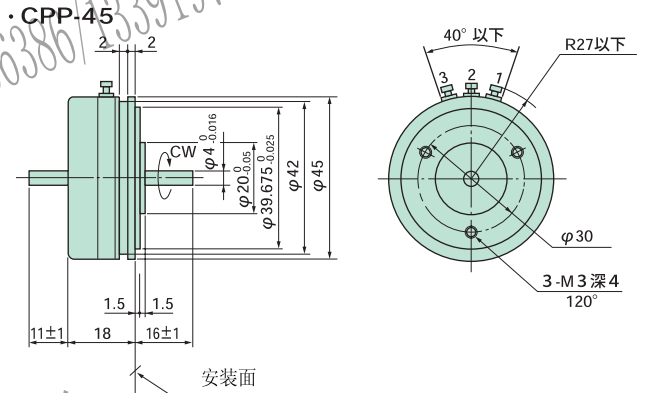


CPP-45
CPP-45B

回轉形

- CPP-45作为采用了外径 ϕ 为45mm导电性树脂元件的电位器，是最初开发出的伺服型角度传感器的标准产品。
- 軸径 $\phi 4$: CPP-45
- 軸径 $\phi 6$: CPP-45B

■ 外形图



■ 电气规格

北京环宇顺通科技有限公司

有效电气角	350° $\begin{smallmatrix} +2^\circ \\ -3^\circ \end{smallmatrix}$
全阻抗值	0.5、1、2、5、10、20k Ω
全阻偏差	$\pm 15\%$
线性精度	$\pm 0.3\%$ (精密级 $\pm 0.1\%$)
额定电力	3W/70°C
输出平滑度	0.1%以下
绝缘电阻	100M Ω 以上 DC 1000V
耐压	AC100V 1分钟
阻抗温度系数	$\pm 400PP/^\circ C$

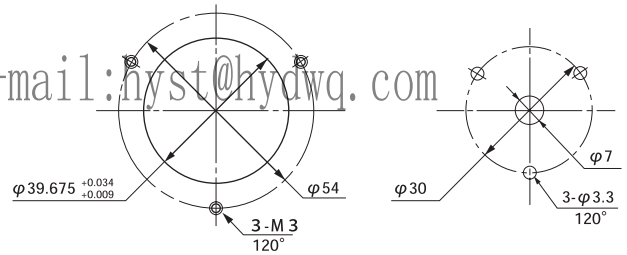
■ 机械规格

机械角	360° 连续转
转矩	18X10 ⁻⁴ .m (18gf. cm) 每增加1连都会增加5X10 ⁻⁴ .m (15gf. cm)
质量	约60g (每增加1连都会增重10g)

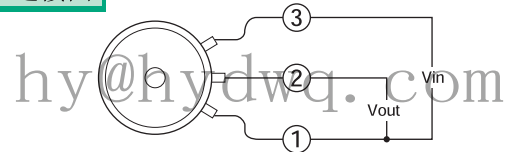
■ 环境特性

使用温度范围	-40~120°C
振动	150m/S ² (15G) 2000Hz
冲击	490m/S ² (50G) 11ms
寿命	1000万以上

■ 连接图



■ 连接图



■ 输出特性图

