

超小型钮子开关

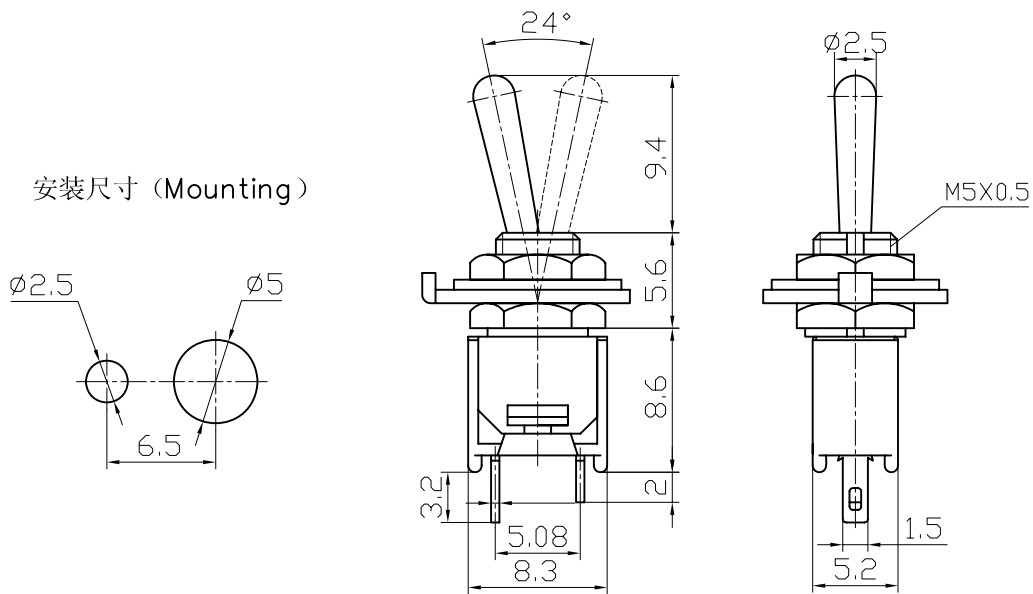
Sub-Miniature Toggle Switch

承认SPECIFICATIONS: CE

技术特性 (Specification)

1. 规格 (Rating): 3A 125V AC; 1.5A 250V AC
2. 接触电阻 (Contact R): 20mΩ max
3. 绝缘电阻 (Insulation R): 500V DC 1000MΩ min
4. 耐电压 (Dielectric Strength): 1 Minute 1000V AC
5. 操作温度 (Operating Temperature): -25°C ~ +85°C
6. 电气寿命 (Electrical Life): 10,000 Cycles

外型图 (Outline Drawing)



佛山市惠远电器制品有限公司

Foshan HuiYuan Electric Co., Ltd

地址: 佛山市南海区桂城叠北工业区

传真: 0757-81807890 电话: 0757-63305816

佛山市展远电子有限公司

Foshan City Exhibition far Electronics Co. Ltd.

地址: 佛山市南海区华南城D区

网站: <http://www.hydq-china.com/>

电路图 (Circuitry)

ON-OFF

ON-ON

ON-OFF-ON

(ON)-OFF-ON

(ON)-OFF-(ON)