

# 中型钮子开关

## Medium Toggle Switch

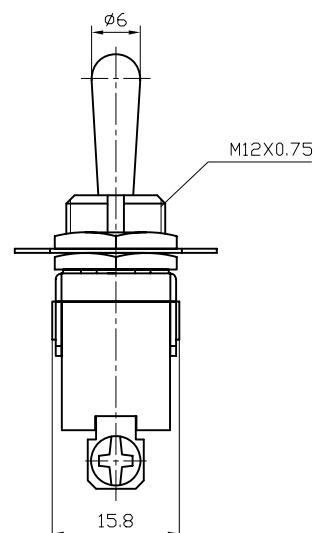
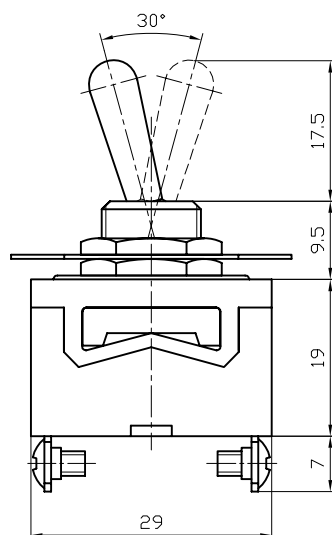
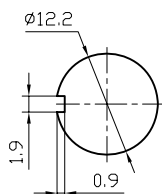
承认SPECIFICATIONS: TUV.U.L

### 技术特性 (Specification)

1. 规格 (Rating): 15A 125V AC; 10A 250V AC
2. 接触电阻 (Contact R): 50mΩ max
3. 绝缘电阻 (Insulation R): 500V DC 1000MΩ min
4. 耐电压 (Dielectric Strength): 1 Minute 1500V AC
5. 操作温度 (Operating Temperature): -25°C ~ +85°C
6. 电气寿命 (Electrical Life): 10, 000 Cycles

### 外型图 (Outline Drawing)

#### 安装尺寸 (Mounting)



佛山市惠远电器制品有限公司  
Foshan HuiYuan Electric Co., Ltd  
地址: 佛山市南海区桂城叠北工业区  
传真: 0757-81807890 电话: 0757-63305816

佛山市展远电子有限公司  
Foshan City Exhibition far Electronics Co. Ltd.  
地址: 佛山市南海区华南城D区  
网站: <http://www.hydq-china.com/>

### 电路图 (Circuitry)

ON-OFF  
ON-ON  
ON-OFF-ON  
(ON)-OFF-ON  
(ON)-OFF-(ON)