

BT6206A 系列低压差电压稳压器

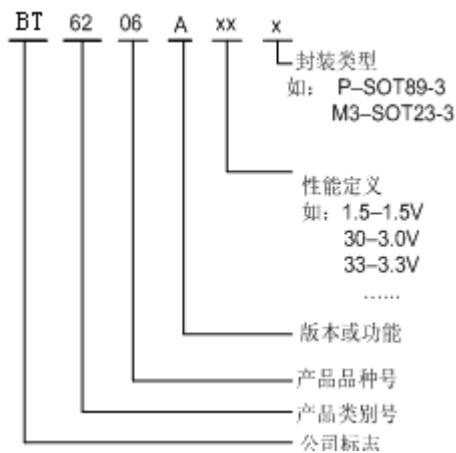
BT6206A 系列是高纹波抑制率、低

功耗、低压差,具有过流和短路保护的 CMOS 降压型电压稳压器。这些器件具有很低的静态偏置电流 (8.0 μ A Typ.), 它们能在输入、输出电压差极小的情况下提 300mA 的输出电流, 并且仍能保持良好的调整率。由于输入输出间的电压差很小和静态偏置电流很小, 这些器件特别适用于希望延长有用电池寿命的电池供电类产品, 如计算机、消费类产品和工业设备等。

特点

- 高精度输出电压: $\pm 2\%$;
- 输出电压: 1.5V~5.0V(步长 0.1V);
- 极低的静态偏置电流(Typ.=8.0 μ A);
- 带载能力强: 当 $V_{in}=4.3V$ 且 $V_{out}=3.3V$ 时 $I_{out}=300mA$;
- 极低的输入输出电压差:
0.2V at 90mA and 0.40V at 200mA;
- 输入稳定性好: Typ. 0.03%/V;
- 低的温度调整系数;
- 可以作为调整器和参考电压来使用;
- 封装形式: SOT23-3, SOT89-3。

选型指南

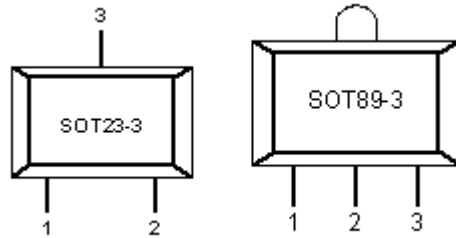


用途

- 电池供电系统;
- 无绳电话设备;
- 无线控制系统;
- 便携/手掌式计算机;
- 便携式消费类设备;
- 便携式仪器;
- 电子设备;
- 汽车电子设备;
- 电压基准源。

型号	后缀	封装	CE 端	特点
BT6206Axx	M3	SOT23-3	No	
	P	SOT89-3		
	P1	SOT89-3		

引脚排列图

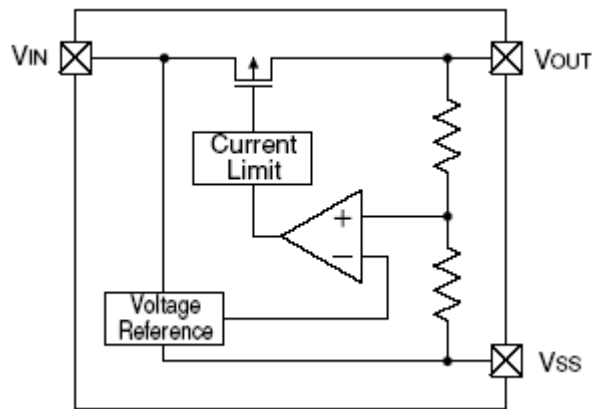


引脚分配

BT6206Axx

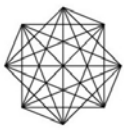
引脚号			符号	引脚描述
M3	P	P1		
SOT23-3	SOT89-3	SOT89-3		
1	1	2	Vss	接地引脚
2	3	1	Vout	电压输出端
3	2	3	Vin	电压输入端

功能块框图



极限参数

参数	符号	极限值	单位	
Vin 脚电压	V_{IN}	9.0	V	
Vout 脚电流	I_{out}	500	mA	
Vout 脚电压	V_{out}	$V_{ss}-0.3 \sim V_{out}+0.3$	V	
允许最大 功耗	SOT23-3	P_d	300	mW
	SOT89-3	P_d	500	mW
工作温度	T_{Opr}	-25 ~ +85	°C	
存贮温度	T_{stg}	-40 ~ +125	°C	



主要参数及工作特性

BT6206A15

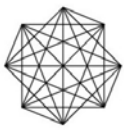
($V_{in}=V_{out}+1V, C_{in}=C_{out}=1\mu, T_a=25^{\circ}C$ 除特别指定)

特性	符号	条件	最小值	典型值	最大值	单位
输出电压	$V_{OUT(E)}$ (Note 2)	$I_{OUT}=10mA,$ $V_{IN}=V_{out}+1V$	X 0.98	$V_{OUT(T)}$ (Note 1)	X 1.02	V
最大输出电流	$I_{OUT(max)}$	$V_{IN}=V_{out}+1V$	100			mA
负载特性	ΔV_{OUT}	$V_{IN}=V_{out}+1V,$ $1mA \leq I_{OUT} \leq 80mA$		10		mV
压差 (Note 3)	V_{dif1}	$I_{OUT} = 20mA$		180		mV
	V_{dif2}	$I_{OUT} = 50mA$		360		mV
静态电流	I_{SS}	$V_{IN}=V_{out}+1V$		7		μA
电源电压调整率	$\frac{\Delta V_{OUT}}{\Delta V_{IN} \cdot V_{OUT}}$	$I_{OUT} = 10mA$ $V_{out}+1V \leq V_{IN} \leq 5V$		0.1		%/V
纹波抑制比	PSRR	$V_{in} = [V_{out}+1]V + 1V_{p-pAC}$ $I_{OUT} = 10mA, f=1kHz$		45		dB
短路电流	I_{short}	$V_{in}=V_{out(T)}+1.5V$ $V_{out}=V_{SS}$		20		mA
过流保护电流	I_{limit}			200		mA

BT6206A28

($V_{in}=V_{out}+1V, C_{in}=C_{out}=1\mu, T_a=25^{\circ}C$ 除特别指定)

特性	符号	条件	最小值	典型值	最大值	单位
输出电压	$V_{OUT(E)}$ (Note 2)	$I_{OUT}=10mA,$ $V_{IN}=V_{out}+1V$	X 0.98	$V_{OUT(T)}$ (Note 1)	X 1.02	V
最大输出电流	$I_{OUT(max)}$	$V_{IN}=V_{out}+1V$	250			mA
负载特性	ΔV_{OUT}	$V_{IN}=V_{out}+1V,$ $1mA \leq I_{OUT} \leq 100mA$		14		mV
压差 (Note 3)	V_{dif1}	$I_{OUT} = 80mA$		180		mV
	V_{dif2}	$I_{OUT} = 200mA$		380		mV
静态电流	I_{SS}	$V_{IN}=V_{out}+1V$		8		μA
电源电压调整率	$\frac{\Delta V_{OUT}}{\Delta V_{IN} \cdot V_{OUT}}$	$I_{OUT} = 40mA$ $V_{out}+1V \leq V_{IN} \leq 6V$		0.03		%/V
纹波抑制比	PSRR	$V_{in} = [V_{out}+1]V + 1V_{p-pAC}$ $I_{OUT} = 10mA, f=1kHz$		50		dB
短路电流	I_{short}	$V_{in}=V_{out(T)}+1.5V$ $V_{out}=V_{SS}$		30		mA
过流保护电流	I_{limit}			500		mA



BT6206A30

($V_{in}=V_{out}+1V, C_{in}=C_{out}=1\mu, T_a=25^{\circ}C$ 除特别指定)

特性	符号	条件	最小值	典型值	最大值	单位
输出电压	$V_{OUT(E)}$ (Note 2)	$I_{OUT}=10mA,$ $V_{IN}=V_{out}+1V$	X 0.98	$V_{OUT(T)}$ (Note 1)	X 1.02	V
最大输出电流	$I_{OUT(max)}$	$V_{IN}=V_{out}+1V$	250			mA
负载特性	ΔV_{OUT}	$V_{IN}=V_{out}+1V,$ $1mA \leq I_{OUT} \leq 100mA$		14		mV
压差 (Note 3)	V_{dif1}	$I_{OUT} = 80mA$		180		mV
	V_{dif2}	$I_{OUT} = 200mA$		380		mV
静态电流	I_{SS}	$V_{IN}=V_{out}+1V$		8		μA
电源电压调整率	$\frac{\Delta V_{OUT}}{\Delta V_{IN} \cdot V_{OUT}}$	$I_{OUT} = 40mA$ $V_{out}+1V \leq V_{IN} \leq 6V$		0.03		%/V
纹波抑制比	PSRR	$V_{in} = [V_{out}+1]V + 1V_{p-pAC}$ $I_{OUT} = 10mA, f=1kHz$		50		dB
短路电流	I_{short}	$V_{in}=V_{out(T)}+1.5V$ $V_{out}=V_{SS}$		30		mA
过流保护电流	I_{limit}			500		mA

BT6206A33

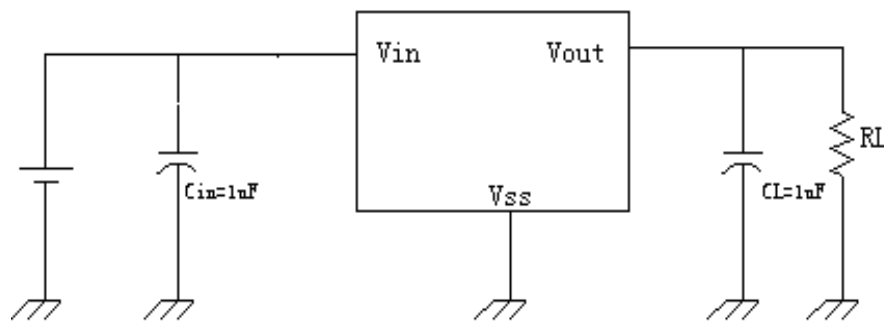
($V_{in}=V_{out}+1V, C_{in}=C_{out}=1\mu, T_a=25^{\circ}C$ 除特别指定)

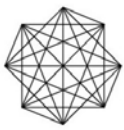
特性	符号	条件	最小值	典型值	最大值	单位
输出电压	$V_{OUT(E)}$ (Note 2)	$I_{OUT}=10mA,$ $V_{IN}=V_{out}+1V$	X 0.98	$V_{OUT(T)}$ (Note 1)	X 1.02	V
最大输出电流	$I_{OUT(max)}$	$V_{IN}=V_{out}+1V$	250			mA
负载特性	ΔV_{OUT}	$V_{IN}=V_{out}+1V,$ $1mA \leq I_{OUT} \leq 100mA$		14		mV
压差 (Note 3)	V_{dif1}	$I_{OUT} = 80mA$		180		mV
	V_{dif2}	$I_{OUT} = 200mA$		380		mV
静态电流	I_{SS}	$V_{IN}=V_{out}+1V$		9		μA
电源电压调整率	$\frac{\Delta V_{OUT}}{\Delta V_{IN} \cdot V_{OUT}}$	$I_{OUT} = 40mA$ $V_{out}+1V \leq V_{IN} \leq 6V$		0.03		%/V
纹波抑制比	PSRR	$V_{in} = [V_{out}+1]V + 1V_{p-pAC}$ $I_{OUT} = 10mA, f=1kHz$		50		dB
短路电流	I_{short}	$V_{in}=V_{out(T)}+1.5V$ $V_{out}=V_{SS}$		30		mA
过流保护电流	I_{limit}			500		mA

注：

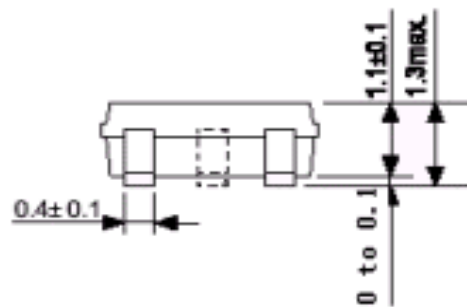
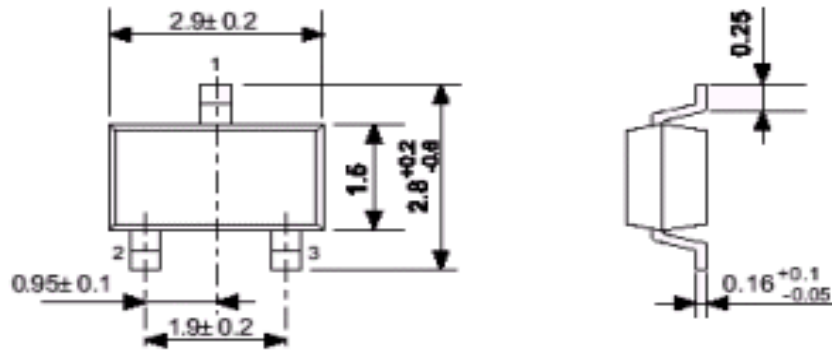
1. $V_{OUT}(T)$ ：规定的输出电压
2. $V_{OUT}(E)$ ：有效输出电压（即当 I_{OUT} 保持一定数值， $V_{IN} = (V_{OUT}(T) + 1.0V)$ 时的输出电压
3. V_{dif} ： $V_{IN1} - V_{OUT}(E)$
 V_{IN1} ：逐渐减小输入电压，当输出电压降为 $V_{OUT}(E)$ 的 98% 时的输入电压。
 $V_{OUT}(E)' = V_{OUT}(E) \times 98\%$

典型应用

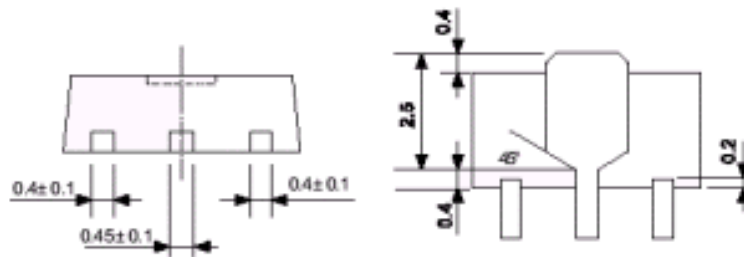
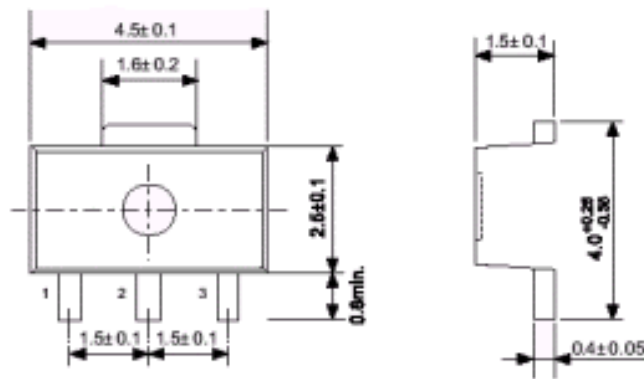




封装尺寸



SOT23-3



SOT89-3