

300mA, 输出电压可调, 低噪声 LDO 线性稳压器

概述

BT6219 系列是输出电压可调、高纹波抑制率、低功耗、低压差，具有过流和短路保护的 CMOS 降压型电压稳压器。这些器件具有很低的静态偏置电流（8.0 μA Typ.），它们能在输入、输出电压差极小的情况下提 300mA 的输出电流，并且仍能保持良好的调整率。由于输入输出间的电压差很小和静态偏置电流很小，这些器件特别适用于希望延长有用电池寿命的电池供电类产品，如计算机、消费类产品和工业设备等。

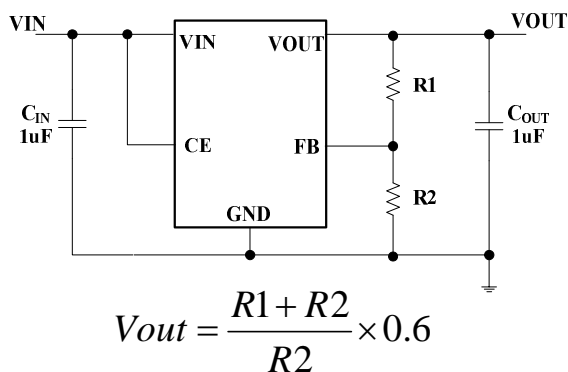
特点

- ◆ 输出范围：2.0V-5.0V
- ◆ 300mA 输出电流
- ◆ 高电源抑制比：70 分贝 1 千赫
- ◆ 极低的静态偏置电流：45μA（典型）
- ◆ 在关机模式下小于 1 μA
- ◆ 交界处的温度运作为 -40 °C 至 +85 °C

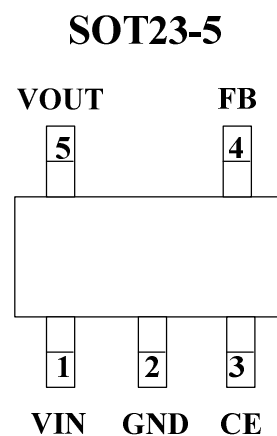
应用

- ◆ CDMA / GSM 移动电话
- ◆ PDAs / MP3
- ◆ WLAN 和蓝牙设备
- ◆ 无绳电话
- ◆ 电池供电系统

典型应用图



管脚分布图

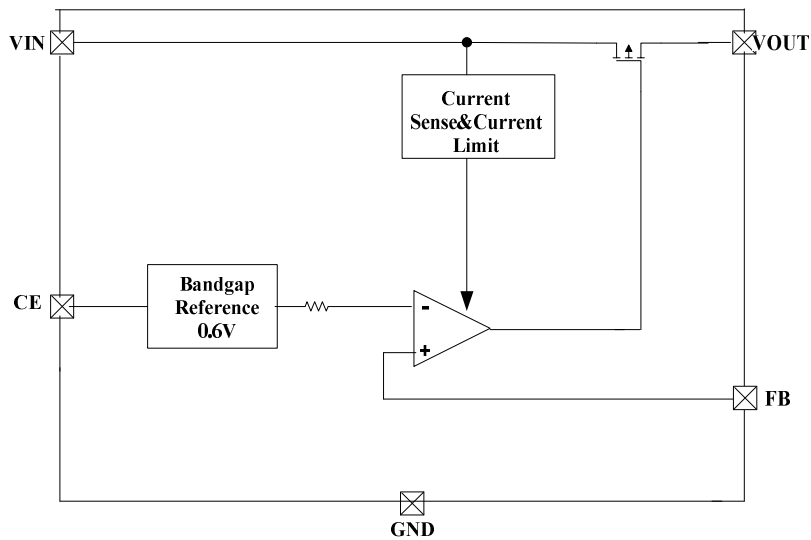


引脚分配

BT6219FB

引脚号	符号	引脚描述
SOT23-5		
1	Vin	电压输入端
2	Vss	接地引脚
3	Vce	CE 端
4	FB	输出反馈
5	Vout	电压输出端

功能块框图



极限参数

参数	符号	极限值	单位
Vin 脚电压	V_{IN}	8	V
Vout 脚电流	I_{out}	500	mA
Vout 脚电压	V_{out}	$V_{ss}-0.3 \sim V_{out}+0.3$	V
允许最大 功耗	SOT23-5 P_d	300	mW
工作温度	T_{Opr}	-25 ~ +85	°C
存储温度	T_{stg}	-40 ~ +125	°C
焊接温度和时间	T_{solder}	260°C, 10s	

主要参数及工作特性

深圳市迅瑞创芯科技有限公司

2

TEL: 0755-86003350 0755-27944435

FAX: 0755-26506862

BT6219FB

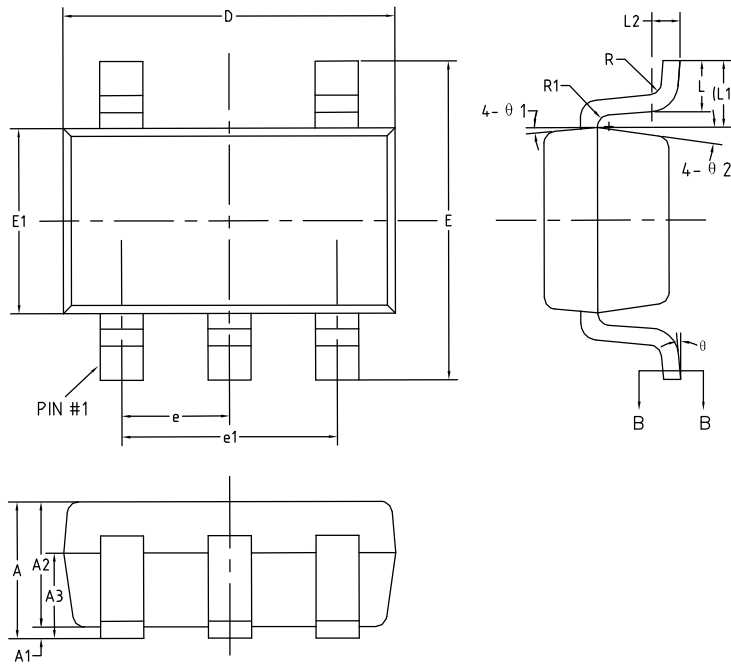
($V_{in}=V_{out}+1V, C_{in}=C_{out}=1\mu, T_a=25^\circ C$ 除特别指定)

特性	符号	条件	最小值	典型值	最大值	单位
反馈电压	VFB	$I_{OUT}=40mA, V_{IN}=V_{out}+1V$	X 0.98	0.6	X 1.02	V
输入电压	V_{IN}				7.0	V
最大输出电流	I_{OUTmax}	$V_{IN}=V_{out}+1V$	300			mA
负载特性	ΔV_{OUT}	$V_{IN}=V_{out}+1V, 1mA \leq I_{OUT} \leq 100mA$		30		mV
压差 (Note 3)	V_{dif1}	$I_{OUT} = 100mA$		200		mV
	V_{dif2}	$I_{OUT} = 200mA$		400		mV
静态电流	I_{SS}	$V_{IN}=V_{out}+1V$		45		μA
关断电流	I_{CEL}	$V_{ce}=0V$		0.1		μA
电源电压调整率	$\frac{\Delta V_{OUT}}{\Delta V_{IN} \cdot V_{OUT}}$	$I_{OUT} = 40mA, V_{out}+1V \leq V_{IN} \leq 8V$		0.05		%/V
输出噪声	en	$I_{OUT} = 40mA, 300Hz-50kHz$		50		μV_{rms}
纹波抑制比	PSRR	$V_{in} = [V_{out}+1]V + 1V_{p-pAC}, I_{OUT} = 40mA, f=1kHz$		70		dB

注：

- $V_{OUT}(T)$ ：规定的输出电压
- $V_{OUT}(E)$ ：有效输出电压（即当 I_{OUT} 保持一定数值， $V_{IN} = (V_{OUT}(T)+1.0V)$ 时的输出电压。
- V_{dif} ： $V_{IN1} - V_{OUT}(E)'$
 V_{IN1} ：逐渐减小输入电压，当输出电压降为 $V_{OUT}(E)$ 的 98% 时的输入电压。
 $V_{OUT}(E)' = V_{OUT}(E) \times 98\%$

封装尺寸



符号	毫米		
	最小值	典型值	最大值
A	-	-	1.25
A1	0	-	0.15
A2	1.00	1.10	1.20
A3	0.60	0.65	0.70
b	0.36	-	0.50
b1	0.36	0.38	0.45
c	0.14	-	0.20
c1	0.14	0.15	0.16
D	2.826	2.926	3.026
E	2.60	2.80	3.00
E1	1.526	1.626	1.726
e	0.95BSC		
e1	1.90BSC		
L	0.35	0.45	0.60
L1	0.59REF		
L2	0.25BSC		
R	0.10	-	-
R1	0.10	-	0.25
θ	0°	-	8°
θ1	3°	5°	7°
θ2	6°	8°	10°