

## 同步降压转换器 BT3406

### 概述

BT3406一款高效率、工作频率高、噪声低的同步降压型DC/DC 稳压器。工作电流仅 $20\mu\text{A}$ ，关断时低至 $1\mu\text{A}$ 。2.5V 到5.5V 输入电压范围使BT3406能真正适用于单个锂电池电源的应用，输出电压可在5.5V 至0.6V 的范围内进行调节。100% 占空比提供L D O操作，更能延长便携式系统锂电池的寿命。

由于内部开关频率采用 1.5MHz 的高频工作频率，使它外接的电感电容可使用极小的贴片电感和电容。

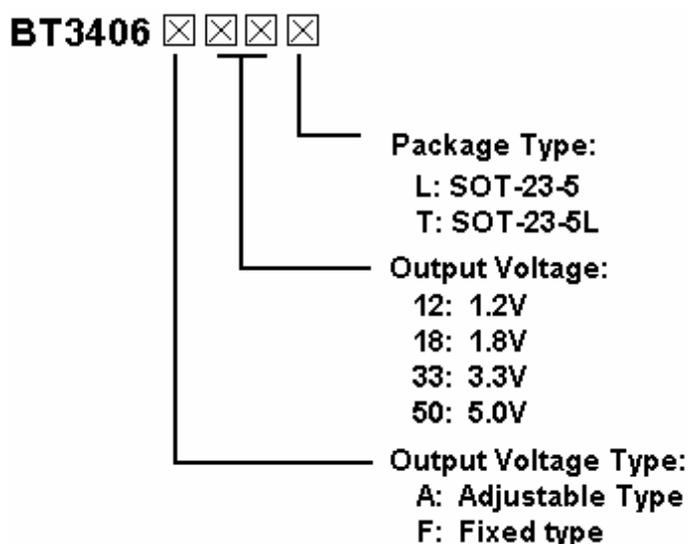
内部采用同步开关，提高了频率，无需外加肖特基二极管。

BT3406 采用极小的 SOT23-5 封装。

### 特性

- 高效率：最高至 96%
- 极低的静态电流：工作时仅  $20\mu\text{A}$
- 输出电流高至 600mA
- 输入电压范围：2.5V 到 5.5V
- 1.5MHz 固定工作频率
- 无需肖特基二极管
- 可执行 L D O 操作：100%占空比
- 0.6V 参考电压
- 关断模式工作时电流小于  $1\mu\text{A}$
- 电流模式操作有极好的线性和瞬态反应
- 内部过温保护
- 极小的 SOT23-5 封装

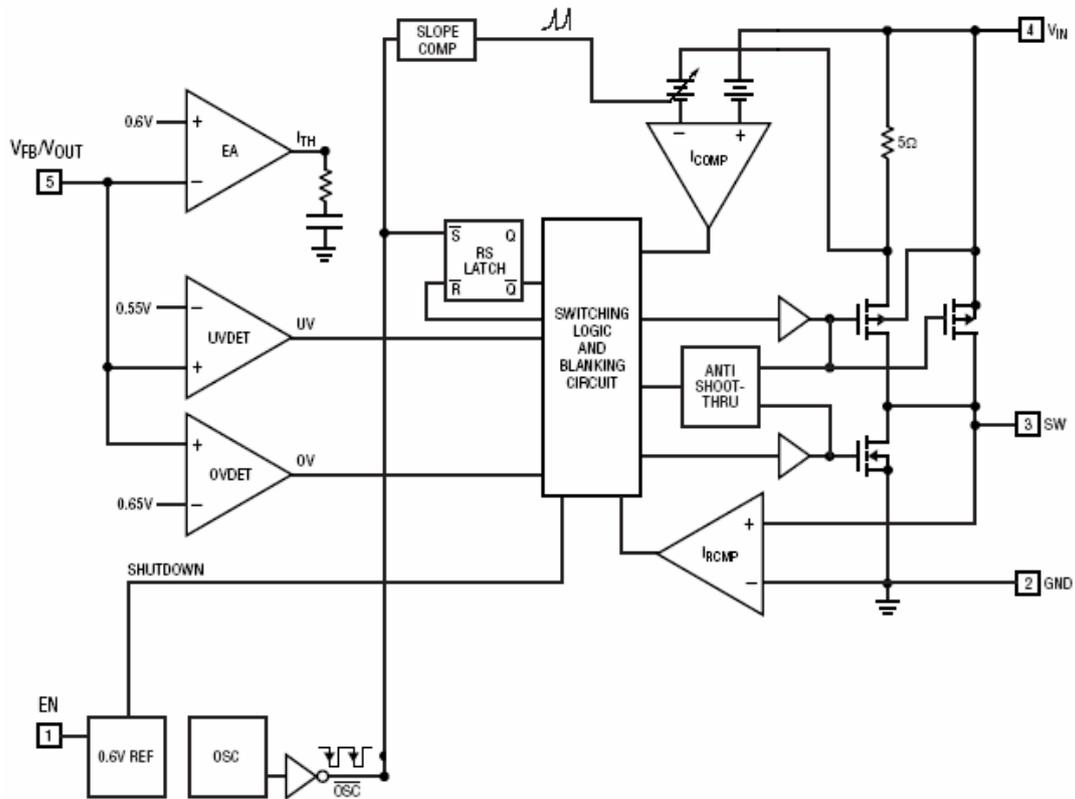
### 订货信息



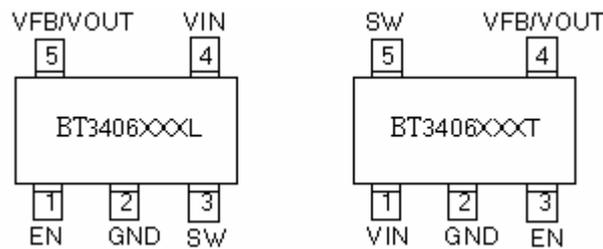
### 应用

- 蜂窝电话
- P D A
- 无线产品及 DSL 调制调解器
- 数码相机
- MP3 播放器
- 便携式设备

功能模块图



引脚功能



管脚序号 SOT-23- 5	管脚序号 SOT-23- 5L	管脚名	引脚功能
1	3	EN	开关控制(高电平有效)
2	2	GND	电源地
3	5	SW	开关输出
4	1	V <sub>IN</sub>	输入
5	4	V <sub>out</sub> /V <sub>FB</sub>	输出 / 反馈

## 绝对值

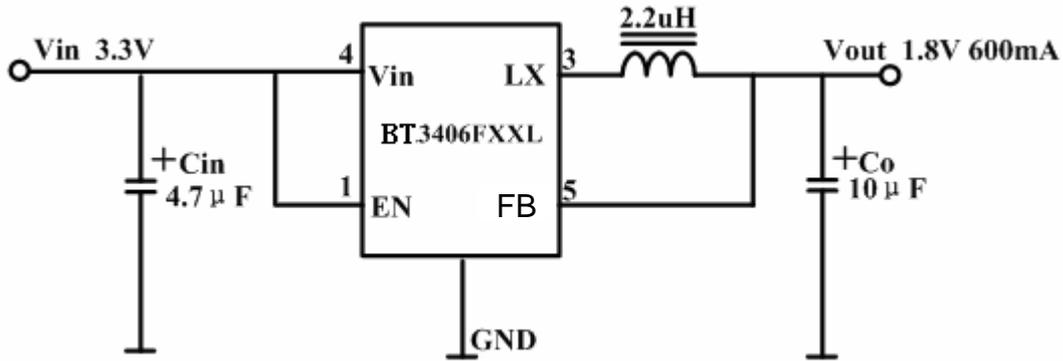
输入电压.....	-0.3V to 6V	SW 峰值电流.....	1.3A
RUN.V <sub>FB</sub> 电压.....	-0.3V to V <sub>IN</sub>	工作温度范围.....	-40°C to -85°C
SW 电压.....	-0.3V to (V <sub>IN</sub> +0.3V)	结温.....	130°C
P 管源极电流(DC) .....	800mA	储存温度范围.....	-65°C to 150°C
N 管源极电流(DC).....	800mA	焊接温度(焊接时间 10 秒).....	300°C

## 典型电性参数

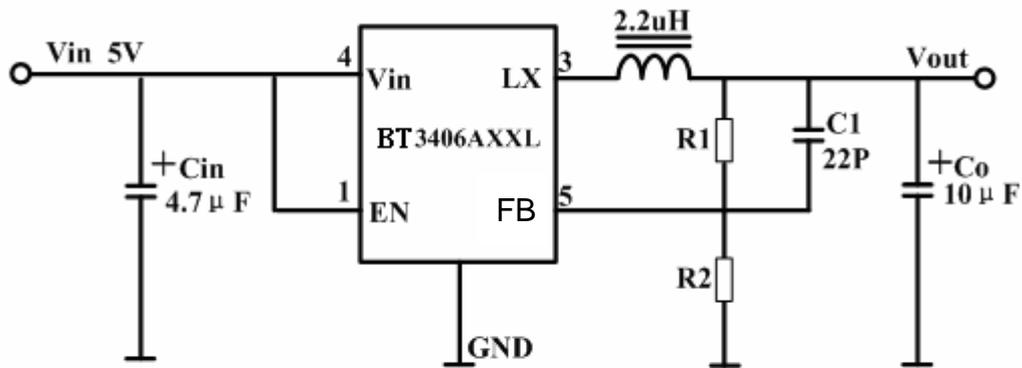
符号	参数	条件	最小	典型	最大	单位
V <sub>OUT</sub>	输出电压	I <sub>OUT</sub> = 100mA	-3%	V <sub>out</sub>	+3%	V
V <sub>IN</sub>	输入电压		2.5		5.5	V
V <sub>FB</sub>	反馈电压	T <sub>A</sub> = 25°C 0°C ≤ T <sub>A</sub> ≤ 85°C -40°C ≤ T <sub>A</sub> ≤ 85°C	0.588	0.6	0.612	V
			0	0.6	0	V
			0.586	0.6	0.613	V
			5		5	
			0.585		0.615	
0		0				
I <sub>FB</sub>	反馈电流				±30	nA
ΔV <sub>FB</sub>	反馈电压误差	V <sub>IN</sub> =2.5V~5.5V		0.04	0.4	%/V
F <sub>OSC</sub>	频率	V <sub>FB</sub> = 0.6V or V <sub>OUT</sub> = 100%	1.2	1.5	1.8	MHz
I <sub>Q</sub>	静态电流	V <sub>FB</sub> = 0.5V or V <sub>OUT</sub> = 90%, I <sub>LOAD</sub> = 0A		230	300	μA
I <sub>S</sub>	关断电流	V <sub>EN</sub> = 0V, V <sub>IN</sub> = 4.2V		0.1	1	μA
I <sub>PK</sub>	电感峰值电流	V <sub>IN</sub> = 3V, V <sub>FB</sub> = 0.5V or V <sub>OUT</sub> = 90%, Duty Cycle < 35%	0.75	1	1.25	A
R <sub>PFET</sub>	P 沟道 FET R <sub>DS(ON)</sub> 电阻	I <sub>SW</sub> = 100mA		0.4	0.5	Ω
R <sub>NFET</sub>	N 沟道 FET R <sub>DS(ON)</sub> 电阻	I <sub>SW</sub> = -100mA		0.35	0.45	Ω
EFFI	效率	When connected to ext. components V <sub>IN</sub> = EN = 3.0V, I <sub>OUT</sub> = 100mA		92		%
ΔV <sub>OUT</sub>	输出电压纹波	V <sub>IN</sub> =2.5V~5.5V		0.04	0.4	%/V
V <sub>LOADREG</sub>	输出电压负载调整率			0.5		%

## 典型应用

### 1、固定输出：



### 2、可调的输出



$$V_{out} = 0.6 * (1 + \frac{R_1}{R_2})$$

## 应用指引

BT3406 是一款固定工作频率、电流模式降压架构的同步降压器件，内置主（P 沟道 MOSFET）和同步（N 沟道 MOSFET）开关。外部元件的选择受负载要求的影响，在应用中要合理选择外部元件，以使器件处于最佳工作状态。

### (1) 电感的选择

对于大多数应用，1 $\mu$ H 至 4.7  $\mu$ H 的电感已能满足应用之要求。电感的大小影响输出的纹波电流，采用感量大的电感，可以降低输出的纹波电流，而感量小的电感，则会导致较高的纹波电流。在电路中

$$\Delta I_L = \frac{1}{(f)(L)} V_{OUT} \left( 1 - \frac{V_{OUT}}{V_{IN}} \right)$$

较高的  $V_{in}$  或  $V_{out}$  会使纹波电流增大，用于设定纹波电流的一个合理起点为  $\Delta I_L = 240\text{mA}$ （额定最大电流 600 mA 的 40%），电感的额定 DC 电流至少等于最大负载电流和纹波电流的二分之一的总和，以防止磁芯饱和。因此，对于大多数应用来说，额定电流有 720mA（600mA+240mA / 2）的电感应该是足够了。为了获得更高的效率，请使用低内阻的电感。

### (2) $C_{in}$ 和 $C_{out}$ 的选择

IC 的内部是处于在个开关工作的状态，为防止大电压瞬变，输入电容应该选择低 ESR 的电容器。一般的应用是，电容的容量在 4.7 $\mu$ F 已足够。

输出电容的作用是给输出电压滤波，对于大多数应用，10 $\mu$ F 就能保持输出纹波很小，电压很稳定。

输入电容和输出电容建议都采用 X5R、X7R 电价质陶瓷贴片电容，它具有较低的成本，较小的体积，低的 ESR，能获得非常低的纹波。

## 设置输出电压（对于可调版本）

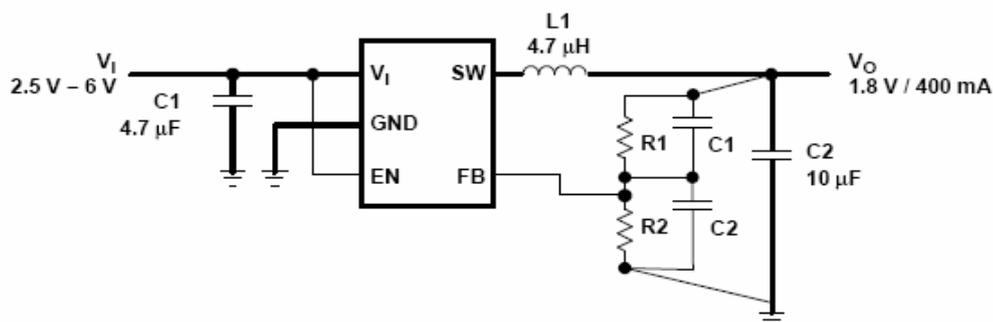
对于可调的版本，还可以通过外部的两个取样电阻，调整输出电压。电路图请参看典型应用电路图 2。输出的电压由可面的公式可以算出：

$$V_{out} = 0.6 * \left( 1 + \frac{R1}{R2} \right)$$

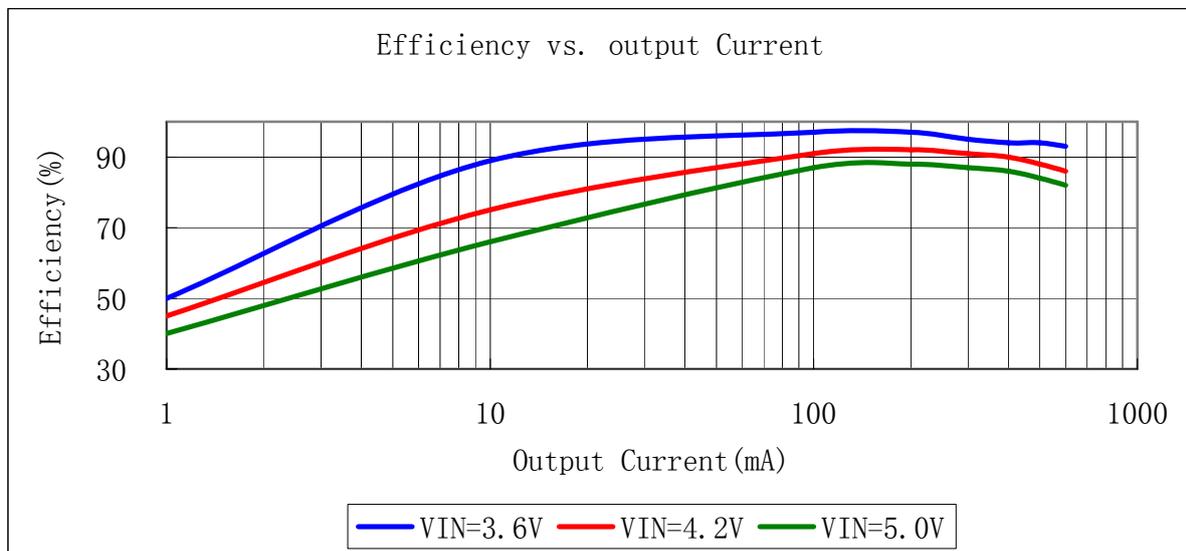
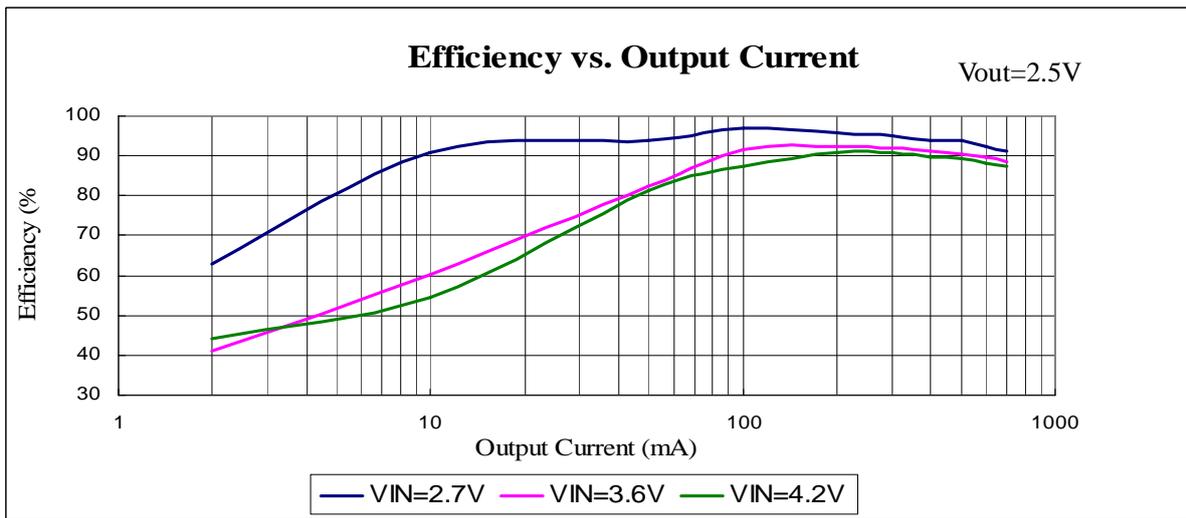
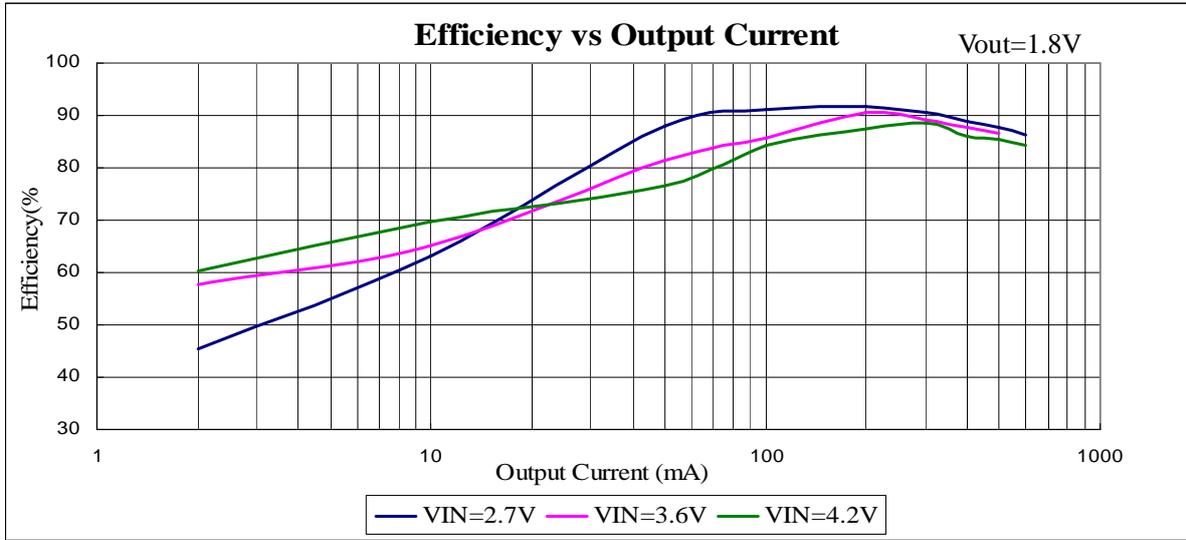
## PCB 布线注意事项

在 PCB 布线时，请注意以下几点，以保证器件能工作在最佳状态。

- 1、地线，电源线和 SW 脚走线应尽量加大，尽量短，少拐弯。因为主电流通路在这上面，走线太长或线太细，都会对整个电路的转换效率有影响。
- 2、取样分压电阻的两端应分别接近输出电容的正极和器件的极地引脚。
- 3、输入电容要靠近器件的  $V_{in}$  脚。
- 4、SW 远离分压电阻的取样点。

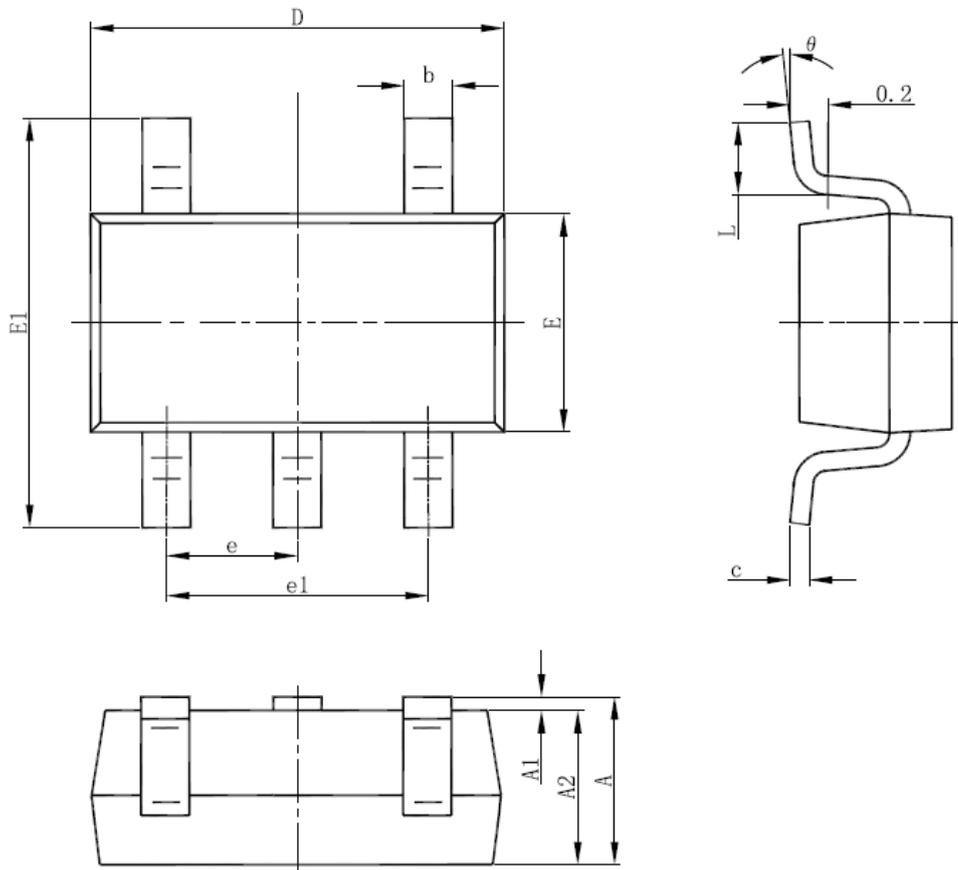


典型特性曲线



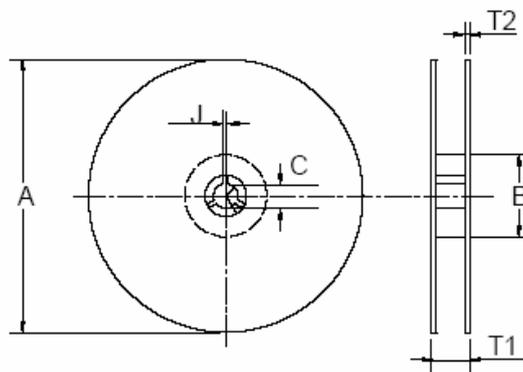
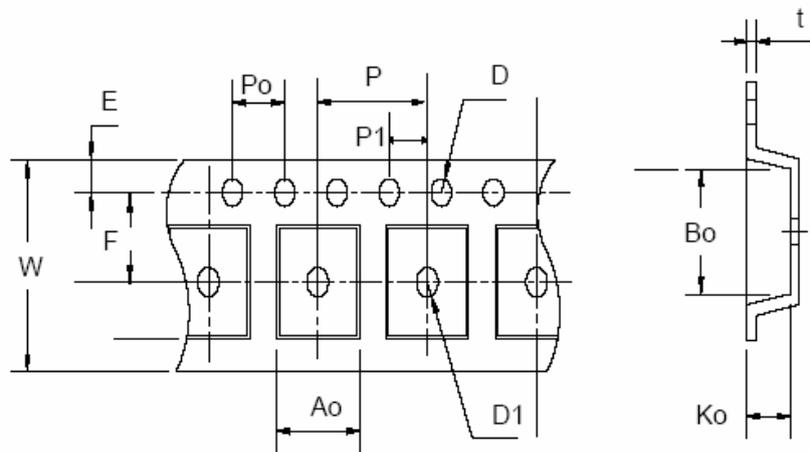
封装信息

SOT-23-5L PACKAGE OUTLINE DIMENSIONS



Symbol	Dimensions In Millimeters		Dimensions In Inches	
	Min	Max	Min	Max
A	1.050	1.250	0.041	0.049
A1	0.000	0.100	0.000	0.004
A2	1.050	1.150	0.041	0.045
b	0.300	0.500	0.012	0.020
c	0.100	0.200	0.004	0.008
D	2.820	3.020	0.111	0.119
E	1.500	1.700	0.059	0.067
E1	2.650	2.950	0.104	0.116
e	0.950(BSC)		0.037(BSC)	
e1	1.800	2.000	0.071	0.079
L	0.300	0.600	0.012	0.024
θ	0°	8°	0°	8°

包装信息



Application	A	B	C	J	T1	T2	W	P	E
SOT-23-5	178±1	72 ± 1.0	13.0 + 0.2	2.5 ± 0.15	8.4 ± 2	1.5± 0.3	8.0±0.3	4 ± 0.1	1.75± 0.1
	F	D	D1	Po	P1	Ao	Bo	Ko	t
	3.5 ± 0.05	1.5 + 0.1	1.5 + 0.1	4.0 ± 0.1	2.0 ± 0.1	3.15 ± 0.1	3.2± 0.1	1.4± 0.1	0.2±0.03

(mm)

包装

封装类型	包装单位	每卷数量
SOT23-5	带/卷	3000PCS