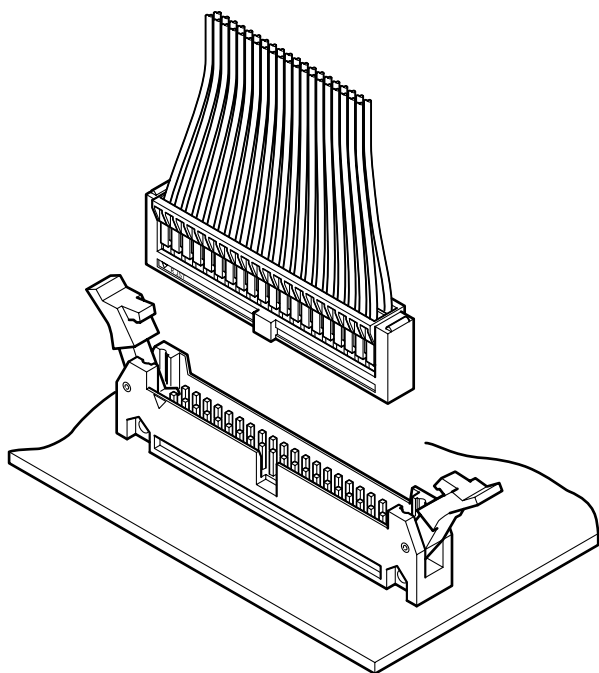




MIL-C-83503に基づくヘッダーに対応した圧着タイプのソケットです。接触部にリーフばねを採用し、低嵌合力とクリープ特性に優れた信頼性を発揮します。



■特長

- 確実なロック機能 (RA・RXヘッダー)**
ソケットをヘッダーに嵌合する際、ロックレバーが掛かり衝撃・振動に対しても確実な接続が可能なロック機構付です。
- ハウジングランス方式**
ハウジングにばね性をもたせたハウジングランス方式を採用。ハウジングへのコンタクト装着確認が目視でき、挿入作業も容易で確実な装着ができます。
- 接触部にフリーばね構造を採用**
コンタクトの接触部ばね構造にフリーばねを採用することで低嵌合力とばねの応力集中を減少し、クリープ特性に優れた信頼性を可能にしました。
- 誤挿入防止構造**
ハウジング、ヘッダーにそれぞれガイドを設け、コネクタの誤挿入を防止する構造です。

■登録規格

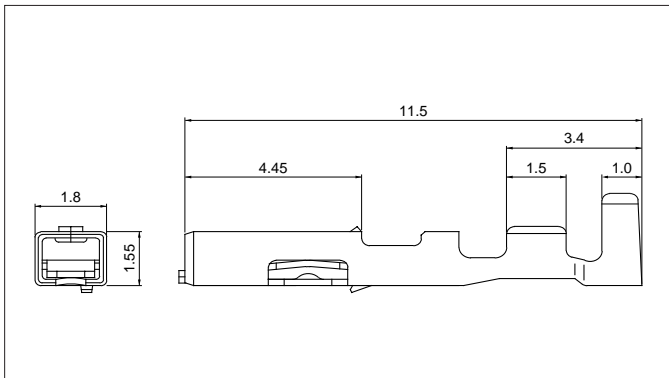
RA: Recognized E 60389

■一般仕様

- 定格電流：1.0A AC・DC (AWG#22使用時)
 - 定格電圧：300V AC・DC
 - 使用温度範囲：-55℃～+85℃ (通電時の温度上昇値を含む)
 - 接触抵抗：初期/15mΩ以下
環境試験後/30mΩ以下
 - 絶縁抵抗：1,000MΩ以上
 - 耐電圧：AC 1,000V・1分間
 - 適用電線範囲：AWG#26～#22
 - 適合プリント基板厚さ：1.6mm
- ※ご使用に際しては、巻頭の「端子・コネクタ」のご使用上の注意事項を参照ください。
- ※詳細は弊社までお問い合わせください。
- ※RoHS対応品を掲載しています。

RA CONNECTOR

■コンタクト



| 形番 | 適用電線範囲 | | 電線被覆外径(mm) | 個数/リール |
|-----------|-----------------|-------|------------|--------|
| | mm ² | AWG # | | |
| RA-SC1290 | 0.13~0.33 | 26~22 | 1.3~1.7 | 8,000 |

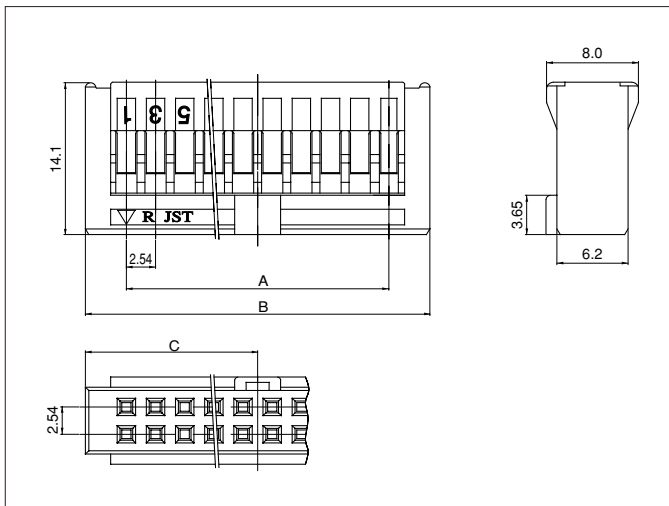
材質・表面処理

りん青銅・すずめっき (リフロー処理)

●RoHS対応品

注) 金めっき仕様品についてはお問い合わせください。

■ハウジング



| 極数 | 形番 | 寸法 (mm) | | | 個数/箱 |
|----|---------|---------|-------|-------|------|
| | | A | B | C | |
| 10 | RA-1011 | 10.16 | 17.50 | 8.75 | 500 |
| 16 | RA-1611 | 17.78 | 25.12 | 12.56 | 500 |
| 20 | RA-2011 | 22.86 | 30.20 | 15.10 | 500 |
| 26 | RA-2611 | 30.48 | 37.82 | 18.91 | 250 |
| 30 | RA-3011 | 35.56 | 42.90 | 21.45 | 200 |
| 34 | RA-3411 | 40.64 | 47.98 | 23.99 | 250 |
| 40 | RA-4011 | 48.26 | 55.60 | 27.80 | 200 |
| 50 | RA-5011 | 60.96 | 68.30 | 34.15 | 200 |
| 60 | RA-6011 | 73.66 | 81.00 | 40.50 | 250 |

材質

ガラス入りPBT・UL94V-0, 黒

●RoHS対応品

■ヘッダー

下表の形番のヘッダーが適用できます。

| 極数 | RAヘッダー | | RXヘッダー | | RKヘッダー | |
|----|----------------|----------------|----------------|----------------|----------------|----------------|
| | トップ型 | サイド型 | トップ型 | サイド型 | トップ型 | サイド型 |
| 10 | RA-H101TD-1190 | RA-H101SD-1190 | — | — | — | — |
| 16 | RA-H161TD-1190 | RA-H161SD-1190 | — | — | — | — |
| 20 | RA-H201TD-1190 | RA-H201SD-1190 | RX-H201TD-1190 | RX-H201SD-1190 | — | — |
| 26 | RA-H261TD-1190 | RA-H261SD-1190 | — | — | — | — |
| 30 | RA-H301TD-1190 | — | — | — | — | — |
| 34 | RA-H341TD-1190 | RA-H341SD-1190 | RX-H341TD-1190 | RX-H341SD-1190 | RK-H341TD-0190 | RK-H341SD-0190 |
| 40 | RA-H401TD-1190 | RA-H401SD-1190 | RX-H401TD-1190 | RX-H401SD-1190 | RK-H401TD-0190 | RK-H401SD-0190 |
| 50 | RA-H501TD-1190 | RA-H501SD-1190 | RX-H501TD-1190 | RX-H501SD-1190 | — | — |
| 60 | RA-H601TD-1190 | RA-H601SD-1190 | RX-H601TD-1190 | RX-H601SD-1190 | — | — |

●RoHS対応品 本製品はラベルに(LF)(SN)を表示します。

注) 金めっき仕様品についてはお問い合わせください。

形番表示

コンタクト

RA - S C 1 2 90

シリーズ名

製品形態：S…連鎖状

部品名称：C…圧着コンタクト

適用電線範囲：1…001 AWG#26～#22

材質：2…りん青銅

表面処理：90…すずめっき（リフロー処理）

ハウジング

RA - 10 1 1

シリーズ名

極数：10、16、20、26、30、34、40、50、60

ハウジング形状

色表示：1…黒

RAヘッダー

RA - H 10 1 TD - 1 1 90

シリーズ名

製品名：ヘッダー

極数：10、16、20、26、30、34、40、50、60

ハウジングの形状：1…ガイド溝1本

基板取付方式：TD…トップタイプディップ
SD…サイドタイプディップ

ロックレバーの種類：1…ロングタイプロックレバー

ポスト材質：1…黄銅

表面処理：90…すずめっき（リフロー処理）

RXヘッダー

RX - H 20 1 TD - 1 1 90

シリーズ名

製品名：ヘッダー

極数：20、34、40、50、60

ハウジングの形状：1…ガイド溝1本

基板取付方式：TD…トップタイプディップ
SD…サイドタイプディップ

ロックレバーの種類：1…ロングタイプロックレバー

ポスト材質：1…黄銅、はんだ付部φ0.60ピン

表面処理：90…すずめっき（リフロー処理）

RKヘッダー

RK - H 34 1 TD - 0 1 90

シリーズ名

製品名：ヘッダー

極数：34、40

ハウジングの形状・色：1…ガイド溝1本 黒

基板取付方式：TD…トップタイプディップ
SD…サイドタイプディップ

スプリングの有無：0…無

ポスト材質：1…黄銅

ポスト表面処理：90…すずめっき（リフロー処理）

圧着機・アプリケーション

| コンタクト | 圧着機 | アプリケーション | | |
|-----------|--------|------------|-------------|---------------|
| | | アプリケーション本体 | ダイス | アプリ・ダイスセット |
| RA-SC1290 | AP-K2N | MKS-L | MK/RA-SC12 | APLMK RA-SC12 |
| | | ※MKS-SC | ※SC/RA-SC12 | APLSC RA-SC12 |

注1) ※：ストリッパークリンパーアプリケーション

2) 全自動機対応のアプリケーションについては弊社までお問い合わせください。