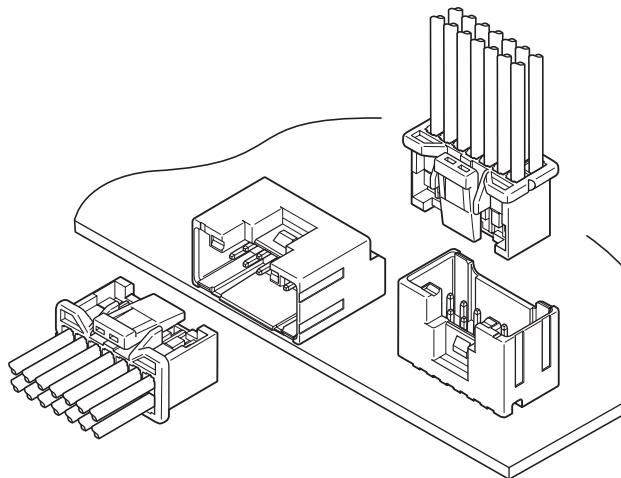


# PUD CONNECTOR

2.0mmピッチ/プリント基板用コネクタ/圧着・嵌合タイプ



2.0mmピッチ、圧着タイプ、2列構造を採用した強ロック付基板対電線接続用コネクタです。低挿入化を実現しながらも振動やこじり、微小電圧・電流回路に対しても安定した接触状態を発揮します。また、ロック解除時に投影面積内にてロック解除が可能な形状です。

- 高信頼性コンタクト
- 優れた作業性
- 強ロック機構
- 極性ボス

## 登録規格

UL: Recognized E 60389

## 一般仕様

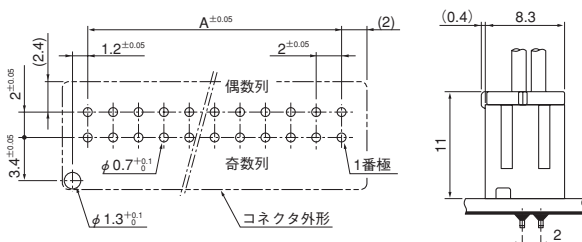
- 定格電流：3A AC・DC (AWG#22使用時)
- 定格電圧：250V AC・DC
- 使用温度範囲：-25℃～+85℃ (通電時の温度上昇値を含む)
- 接触抵抗：初期/10mΩ以下  
環境試験後/20mΩ以下
- 絶縁抵抗：1,000MΩ以上
- 耐電圧：AC 800V・1分間
- 適用電線範囲：001タイプ/AWG#26～#22  
002タイプ/AWG#28～#24

※ご使用に際しては、巻頭の「端子・コネクタ」のご使用上の注意事項を参照ください。

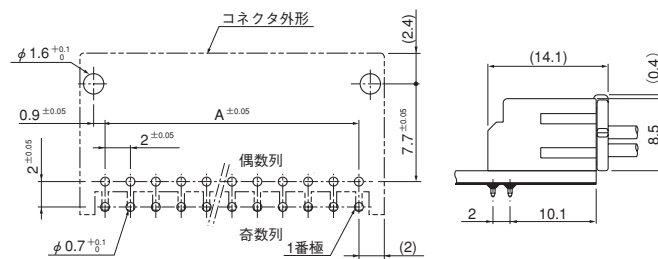
※詳細は弊社までお問い合わせください。

※RoHS対応品を掲載しています。

## トップ型



## サイド型

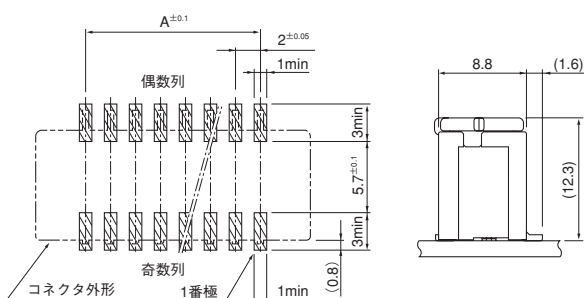


注1) 上図はコネクタ装着側から見た図です。

2) 基板の穴あけは全体にわたって公差±0.05で累積しないこと。

3) 基板の穴あけ寸法は基板の種類、穴あけ方法などによって異なります。上図記載の寸法は参考値ですので詳しくは弊社までお問い合わせください。

## 表面実装タイプ

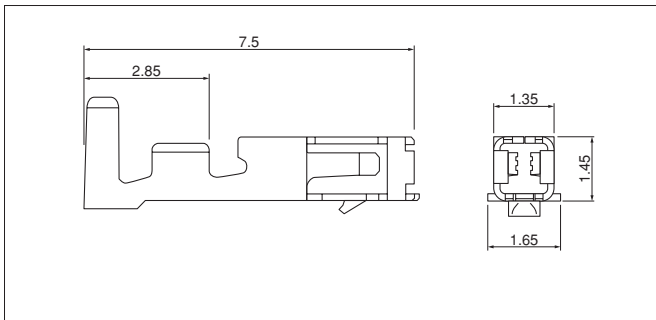


注1) 上図はコネクタ装着側から見た図です。

2) 基板のパターンピッチは全体の公差±0.05で累積しないこと。上図記載の寸法は参考値ですので詳しくは弊社までお問い合わせください。

# PUD CONNECTOR

## コンタクト



形番	適用電線範囲		電線被覆外径(mm)	個数/リール
	mm <sup>2</sup>	AWG#		
SPUD-001T-P0.5	0.13~0.33	26~22	0.95~1.5	8,000
SPUD-002T-P0.5	0.08~0.22	28~24	0.8~1.5	8,000

材質・表面処理  
銅合金・すずめっき (リフロー処理)

●RoHS対応品

コンタクト	圧着機	アプリケーション		
		アプリケーション本体	ダイス	アプリ・ダイセット
SPUD-001T-P0.5	AP-K2N	MKS-L	MK/SPUD-001-05	APLMK SPUD001-05
		—	—	—
SPUD-002T-P0.5	AP-K2N	MKS-L	MK/SPUD-002-05	APLMK SPUD002-05
		—	—	—

注1) 全自動機対応アプリケーションについては弊社までお問い合わせください。

## ハウジング

〈8・10極〉

〈12・14極〉

〈16・18極〉

〈20・22極〉

〈24~28極〉

〈30~40極〉

極数	形番	寸法 (mm)		個数/袋
		A	B	
8	PUDP-08V-S	6.0	10.0	1,000
10	PUDP-10V-S	8.0	12.0	1,000
12	PUDP-12V-S	10.0	14.0	1,000
14	PUDP-14V-S	12.0	16.0	1,000
16	PUDP-16V-S	14.0	18.0	1,000
18	PUDP-18V-S	16.0	20.0	1,000
20	PUDP-20V-S	18.0	22.0	1,000
22	PUDP-22V-S	20.0	24.0	1,000
24	PUDP-24V-S	22.0	26.0	1,000
26	PUDP-26V-S	24.0	28.0	1,000
28	PUDP-28V-S	26.0	30.0	500
30	PUDP-30V-S	28.0	32.0	500
32	PUDP-32V-S	30.0	34.0	500
34	PUDP-34V-S	32.0	36.0	500
36	PUDP-36V-S	34.0	38.0	500
38	PUDP-38V-S	36.0	40.0	500
40	PUDP-40V-S	38.0	42.0	500

材質  
PBT・UL94V-0, ナチュラル

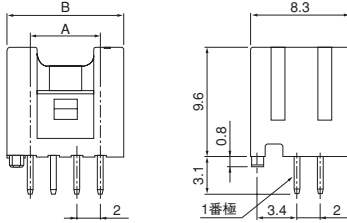
●RoHS対応品

# PUD CONNECTOR

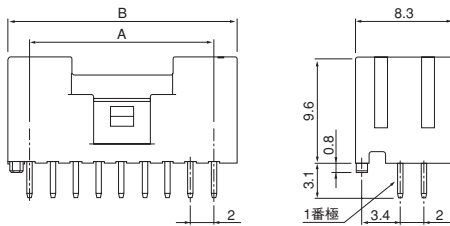
## ベース付ポスト (DIPタイプ)

### トップ型

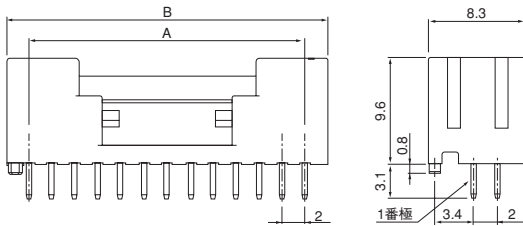
〈8・10極〉



〈12~18極〉

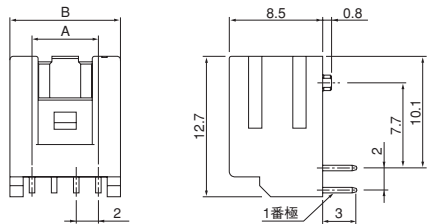


〈20~40極〉

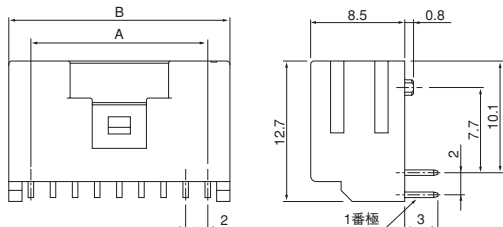


### サイド型

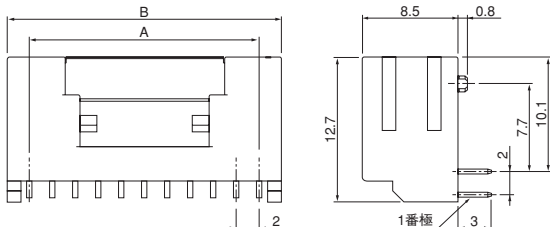
〈8・10極〉



〈12~18極〉



〈20~40極〉



極数	形番			寸法 (mm)		個数/箱
	トップ型		サイド型	A	B	
	ボス無し	ボス有り	ボス有り			
8	B08B-PUDSS	B08B-PUDSS-1	S08B-PUDSS-1	6.0	10.0	3,300
10	B10B-PUDSS	B10B-PUDSS-1	S10B-PUDSS-1	8.0	12.0	2,750
12	B12B-PUDSS	B12B-PUDSS-1	S12B-PUDSS-1	10.0	14.0	2,310
14	B14B-PUDSS	B14B-PUDSS-1	S14B-PUDSS-1	12.0	16.0	1,980
16	B16B-PUDSS	B16B-PUDSS-1	S16B-PUDSS-1	14.0	18.0	1,760
18	B18B-PUDSS	B18B-PUDSS-1	S18B-PUDSS-1	16.0	20.0	1,650
20	B20B-PUDSS	B20B-PUDSS-1	S20B-PUDSS-1	18.0	22.0	1,430
22	B22B-PUDSS	B22B-PUDSS-1	S22B-PUDSS-1	20.0	24.0	1,320
24	B24B-PUDSS	B24B-PUDSS-1	S24B-PUDSS-1	22.0	26.0	1,210
26	B26B-PUDSS	B26B-PUDSS-1	S26B-PUDSS-1	24.0	28.0	1,100
28	B28B-PUDSS	B28B-PUDSS-1	S28B-PUDSS-1	26.0	30.0	1,100
30	B30B-PUDSS	B30B-PUDSS-1	S30B-PUDSS-1	28.0	32.0	990
32	B32B-PUDSS	B32B-PUDSS-1	S32B-PUDSS-1	30.0	34.0	880
34	B34B-PUDSS	B34B-PUDSS-1	S34B-PUDSS-1	32.0	36.0	880
36	B36B-PUDSS	B36B-PUDSS-1	S36B-PUDSS-1	34.0	38.0	770
38	B38B-PUDSS	B38B-PUDSS-1	S38B-PUDSS-1	36.0	40.0	770
40	B40B-PUDSS	B40B-PUDSS-1	S40B-PUDSS-1	38.0	42.0	770

### 材質・表面処理

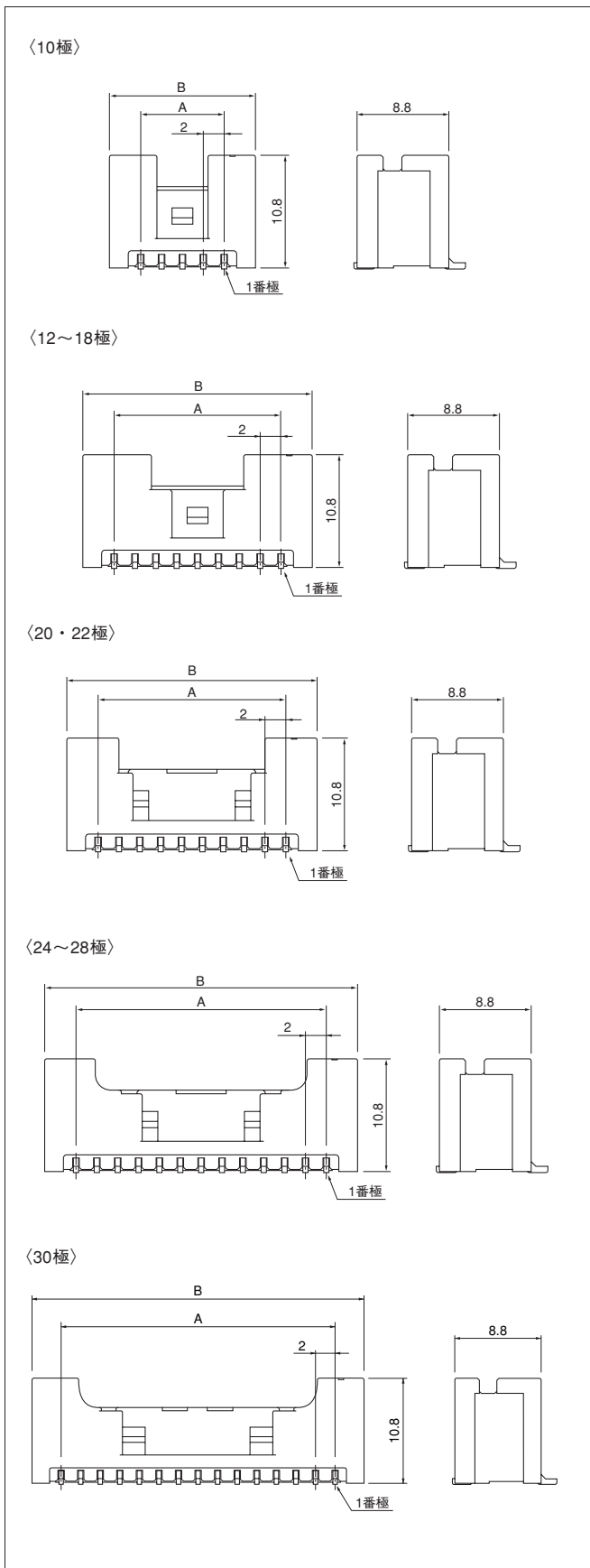
ポスト：銅合金・銅下地付ずめつき（リフロー処理）  
ベース：ガラス入りナイロン66・UL94V-0, ナチュラル 注)

●RoHS対応品 本製品はラベルに(LF)(SN)を表示します。

注) カタログVOL.116から色表示を変更しています。  
変更前：S…ナチュラル（アイボリー）→ 変更後：S…ナチュラル

# PUD CONNECTOR

## ■ベース付ポスト (表面実装タイプ)



極数	形番	寸法 (mm)		個数 /リール
		A	B	
10	BM10B-PUDSS-TFC	8.0	14.0	400
12	BM12B-PUDSS-TFC	10.0	16.0	400
14	BM14B-PUDSS-TFC	12.0	18.0	400
16	BM16B-PUDSS-TFC	14.0	20.0	400
18	BM18B-PUDSS-TFC	16.0	22.0	400
20	BM20B-PUDSS-TFC	18.0	24.0	400
22	BM22B-PUDSS-TFC	20.0	26.0	400
24	BM24B-PUDSS-TFC	22.0	28.0	400
26	BM26B-PUDSS-TFC	24.0	30.0	400
28	BM28B-PUDSS-TFC	26.0	32.0	400
30	BM30B-PUDSS-TFC	28.0	34.0	400

### 材質・表面処理

ポスト：銅合金・銅下地付すずめっき（リフロー処理）

ベース：ポリアミド樹脂・UL94V-0, ナチュラル

●RoHS対応品 本製品はラベルに(LF)(SN)を表示します。

# PUD CONNECTOR

## 形番表示

### コンタクト

**S PUD - 001 T - P 0.5**

製品形態：S…連鎖状

シリーズ名

適用電線範囲：001…AWG#26～#22  
002…AWG#28～#24

表面処理：T…すずめっき（リフロー処理）

材質：P…銅合金

端子のサイズ

### ハウジング

**PUD P - 08 V - S**

シリーズ名

部品名称：プラグ

極数：8～40までの偶数極

難燃性表示：V…UL94V-0

色表示：S…ナチュラル、Z…アイボリー、E…青、R…赤、K…黒、  
TR…トマトレッド、MG…モスグリーン、DPK…ダークピンク、  
CB…コバルトブルー、DO…ダークオレンジ、DP…ダークパープル、  
DH…ダークグレー、LE…水色

### ベース付ポスト (DIPタイプ)

**B 08 B - PUD S S - 1**

組立品の形態：B…トップ型、S…サイド型

極数：トップ型…8～40までの偶数極  
サイド型…8～40までの偶数極

部品名称：ベース

シリーズ名

色表示：S…ナチュラル、Z…アイボリー、E…青、R…赤、K…黒、  
TR…トマトレッド、MG…モスグリーン、DPK…ダークピンク、  
CB…コバルトブルー、DO…ダークオレンジ、  
DP…ダークパープル、DH…ダークグレー、LE…水色

クリンチ表示：S…クリンチ無し

形状：なし…ボス無し、1…ボス有り

### ベース付ポスト (表面実装タイプ)

**BM 10 B - PUD S S - TF C**

組立品の形態：BM…トップ型

極数：10～30までの偶数極

部品名称：ベース

シリーズ名

色表示：S…ナチュラル、Z…アイボリー、K…黒、  
TR…トマトレッド、MG…モスグリーン、DPK…ダークピンク、  
CB…コバルトブルー、DO…ダークオレンジ、  
DP…ダークパープル、DH…ダークグレー、LE…水色

クリンチ表示：S…クリンチ無し

納入形態：TF…エンボステーピング

吸着キャップ：C…有り