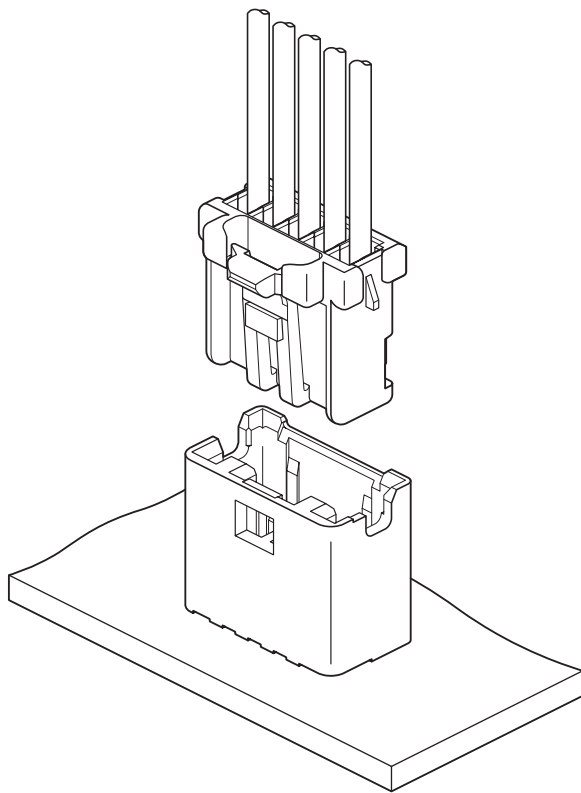


# PNI CONNECTOR

2.0mmピッチ/プリント基板用コネクタ/圧着・嵌合タイプ



嵌合作業時の未嵌合抑制機構を有する2.0mmピッチ基板対電線用コネクタです。

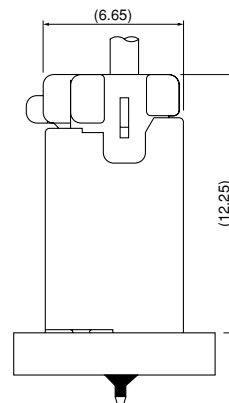
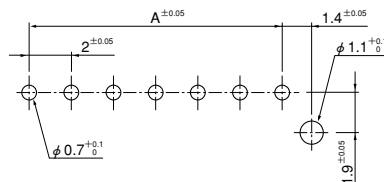
- 慣性ロック構造
- フィンガーフレンドリー構造
- 強ロック機構

## 登録規格

UL: Recognized E 60389

## 一般仕様

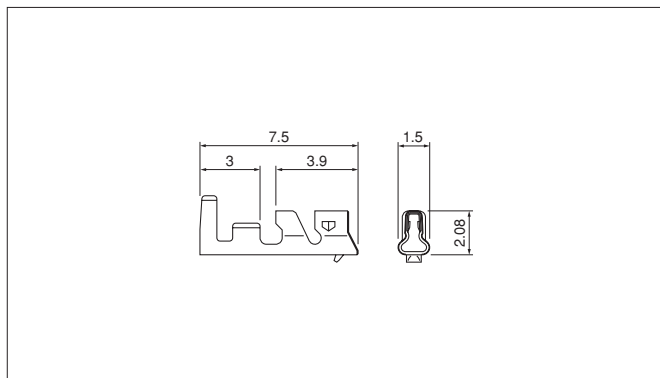
- 定格電流：3A AC・DC (AWG # 22使用時)
  - 定格電圧：100V AC・DC
  - 使用温度範囲：-25℃～+85℃ (通電時の温度上昇値を含む)
  - 接触抵抗：初期 / 10mΩ以下  
環境試験後 / 20mΩ以下
  - 絶縁抵抗：1,000MΩ以上
  - 耐電圧：AC 800V・1分間
  - 適用電線範囲：AWG # 28～# 22
  - 適合プリント基板厚さ：1.6mm
- ※ご使用に際しては、巻頭の「端子・コネクタ」のご使用上の注意事項を参照ください。  
※詳細は弊社までお問い合わせください。  
※RoHS対応品を掲載しています。



注1) 上図はコネクタ装着側から見た図です。  
 2) 基板の穴あけは全体にわたって公差±0.05で累積しないこと。  
 3) 基板の穴あけ寸法は基板の種類、穴あけ方法などによって異なります。  
 上図記載の寸法は参考値ですので詳しくは弊社までお問い合わせください。

# PNI CONNECTOR

## ■コンタクト



形番	適用電線範囲		電線被覆外径 (mm)	個数/リール
	mm <sup>2</sup>	AWG #		
<b>SPND-001T-C0.5</b>	0.13~0.33	26~22	1.0~1.5	8,000
<b>SPND-002T-C0.5</b>	0.08~0.22	28~24	0.8~1.5	8,000

### 材 質・表面処理

銅合金・すずめっき (リフロー処理)

### ●RoHS対応品

コンタクト	圧着機	アプリケーション		
		アプリケーション本体	ダイス	アプリ・ダイセット
<b>SPND-001T-C0.5</b>	AP-K2N	MKS-LS・MKS-L	MK/SPND-001-05	APLMK SPND001-05
		—	—	—
<b>SPND-002T-C0.5</b>	—	MKS-LS・MKS-L	MK/SPAD/ND-002-05	APLMK SPAD/ND002-05
		—	—	—

注) 全自動機対応のアプリケーションについては弊社までお問い合わせください。

## ■ハウジング

〈2極〉

〈7~10極〉

〈3・4極〉

〈5・6極〉

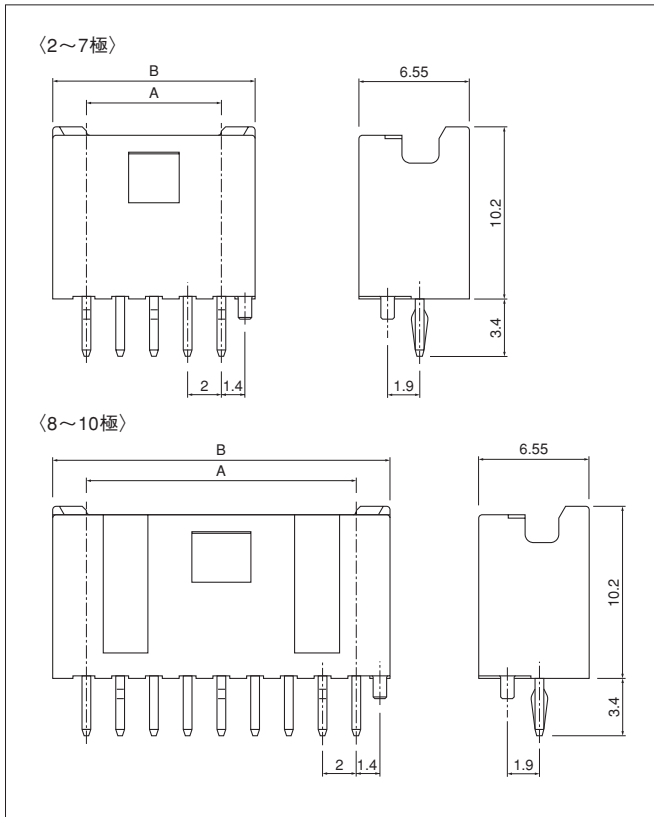
極数	形番	寸法 (mm)		個数/袋
		A	B	
2	<b>PNIRP-02V-S</b>	—	5.7	1,000
3	<b>PNIRP-03V-S</b>	4.0	7.7	1,000
4	<b>PNIRP-04V-S</b>	6.0	9.7	1,000
5	<b>PNIRP-05V-S</b>	8.0	11.7	1,000
6	<b>PNIRP-06V-S</b>	10.0	13.7	1,000
7	<b>PNIRP-07V-S</b>	12.0	15.7	1,000
8	<b>PNIRP-08V-S</b>	14.0	17.7	1,000
9	<b>PNIRP-09V-S</b>	16.0	19.7	1,000
10	<b>PNIRP-10V-S</b>	18.0	21.7	1,000

### 材 質

ガラス入PBT・UL94V-0, ナチュラル (白)

●RoHS対応品

## ベース付ポスト



## ガラス入PBT品

極数	形番 ポスト有	寸法 (mm)		個数/箱
		A	B	
2	<b>B02B-PNISK-1</b>	2.0	6.0	1,000
3	<b>B03B-PNISK-1</b>	4.0	8.0	1,000
4	<b>B04B-PNISK-1</b>	6.0	10.0	500
5	<b>B05B-PNISK-1</b>	8.0	12.0	500

### 材質・表面処理

ポスト：銅合金・銅下地付すずめっき（リフロー処理）  
ベース：ガラス入PBT・UL94V-0, ナチュラル（白）

●RoHS対応品 本製品はラベルに(LF)(SN)を表示します。

## ガラス入ナイロン66品

極数	形番 ポスト有	寸法 (mm)		個数/箱
		A	B	
2	<b>B02B-PNISK-1A</b>	2.0	6.0	1,000
3	<b>B03B-PNISK-1A</b>	4.0	8.0	1,000
4	<b>B04B-PNISK-1A</b>	6.0	10.0	500
5	<b>B05B-PNISK-1A</b>	8.0	12.0	500
6	<b>B06B-PNISK-1A</b>	10.0	14.0	350
7	<b>B07B-PNISK-1A</b>	12.0	16.0	300
8	<b>B08B-PNISK-1A</b>	14.0	18.0	250
9	<b>B09B-PNISK-1A</b>	16.0	20.0	250
10	<b>B10B-PNISK-1A</b>	18.0	22.0	250

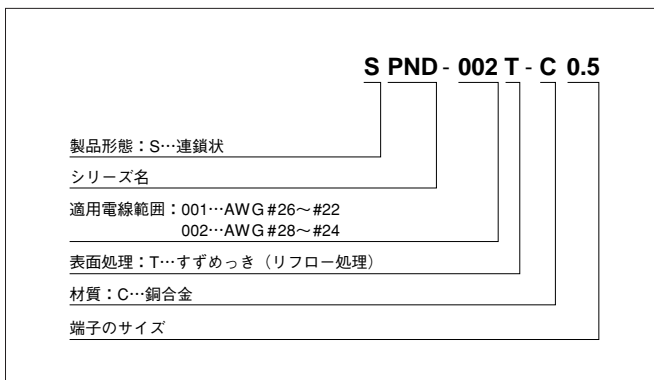
### 材質・表面処理

ポスト：銅合金・銅下地付すずめっき（リフロー処理）  
ベース：ガラス入ナイロン66・UL94V-0, ナチュラル（白）

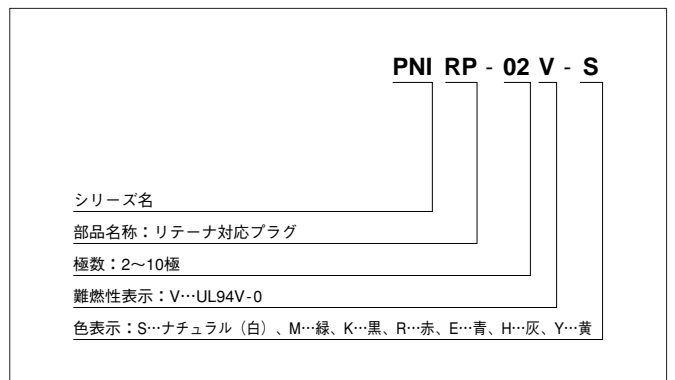
●RoHS対応品 本製品はラベルに(LF)(SN)を表示します。

## 形番表示

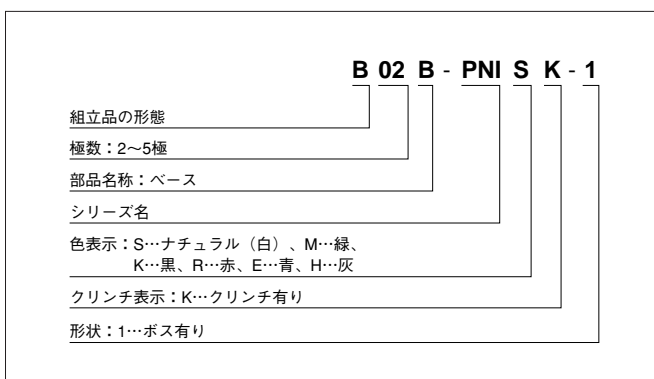
### コンタクト



### ハウジング



### ベース付ポスト(ガラス入PBT品)



### ベース付ポスト(ガラス入ナイロン66品)

