

AP103A

3 功能轻触式 3W 白光 LED 驱动芯片

概述:

AP103A是一款可以直接驱动3W高亮，3功能轻触式白光LED驱动芯片。有按键输入时，可以在100%亮度，25%亮度，暴闪三种模式下循环切换。AP103A外围只需要1个电阻，非常节省PCBA的成本和空间。

AP103A可以工作在2.0V到5V的电压范围，单芯片可以直接驱动3W的LED。

AP103A 内部有芯片过热保护的功能，可以防止在非正常使用的条件下，保护芯片不至于损坏。

AP103A 提供符合环保的 ROHS 规范的 SOT23-6L 封装规格。

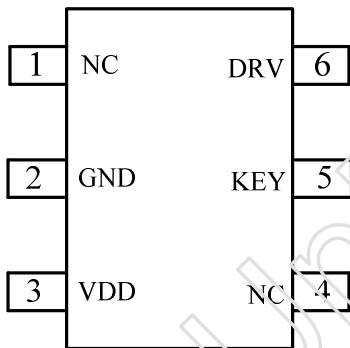
特性:

- ◆ 3种模式切换：100%亮度, 25%亮度,暴闪
- ◆ 工作电压范围：2.0V to 5.0V
- ◆ 静态电流：<1uA
- ◆ 暴闪频率：9HZ
- ◆ 高达97%的转换效率
- ◆ 过热保护：160℃

应用:

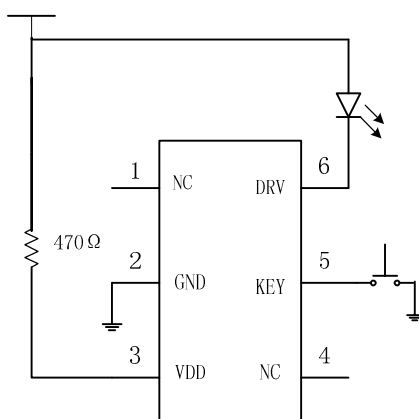
- ◆ LED头灯
- ◆ LED手电筒

管脚描述



序号	名称	描述
1,4	NC	空脚
2	GND	地
3	VDD	电源
5	KEY	键输入
6	DRV	输出

典型应用线路图



订购信息

名称	封装	印章	包装
AP103A	SOT23-6L	A2XX	3000PCS /TAPE

3 功能轻触式 3W 白光 LED 驱动芯片

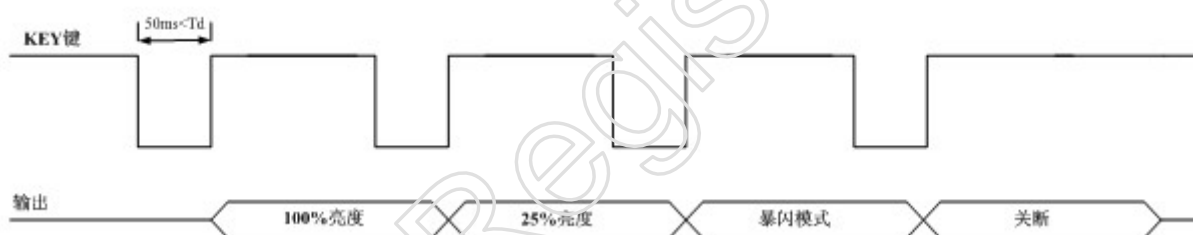
电气特性(除另外注明, $V_{DD}=5V$, $T=25^{\circ}C$.)

符号	参数	测试条件	最小值	典型值	最大值	单位
VDD	供电电压	VDD	2.0		5.0	V
VIH	KEY高电平	VDD =5.0V	2.0			V
VIL	KEY低电平	VDD =5.0V			1	V
IO	输出电流		1.5		2	A
IQ	静态电流				1	uA
Rp	上拉电阻	KEY端		50		KΩ
OTP	温度保护			160		°C
OTH				30		
TD	防抖延时	KEY端, VDD =5V		50		mS

应用信息

1. 控制模式

AP103A可在一个按键开关的控制下实现三功能LED驱动。按第一下KEY按键LED为100%亮度输出, 第二下为25%亮度输出, 第三下为暴闪模式, 第四下输出关闭, 如此往复交替。如下图所示



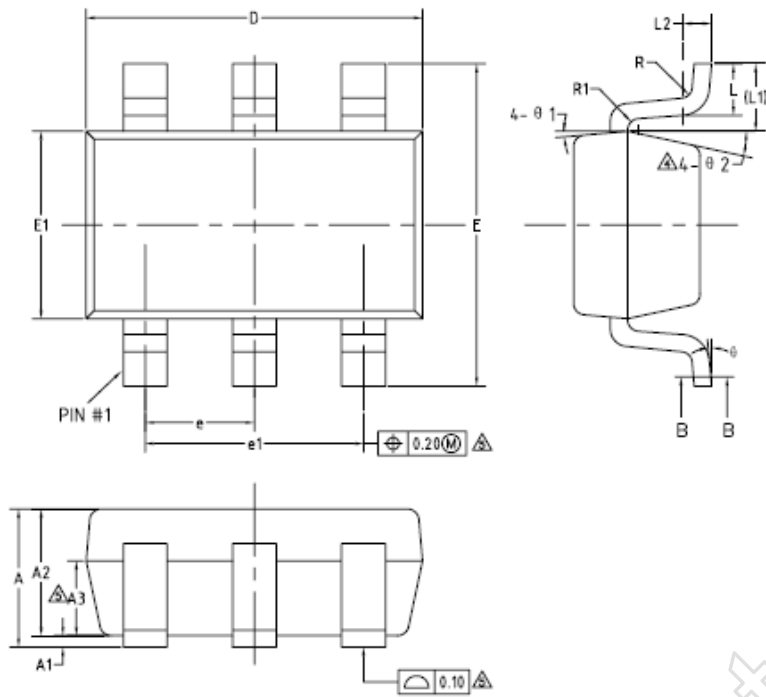
2. 过温保护

AP103A带有过温保护电路以防止内部温度超过 $160^{\circ}C$ 时器件损坏。在不同器件之间, 这个值有 $25^{\circ}C$ 的差异。当内部电路超过设置的保护温度时, 器件进入关断状态, 输出被截止。当温度下降 $30^{\circ}C$ 后, 器件重新正常工作。

3 功能轻触式 3W 白光 LED 驱动芯片

封装尺寸

SOT23-6L



COMMON DIMENSIONS
(UNITS OF MEASURE=MILLIMETER)

SYMBOL	MIN	NOM	MAX
A	—	—	1.25
A1	0	—	0.15
A2	1.00	1.10	1.20
A3	0.80	0.65	0.70
b	0.36	—	0.50
b1	0.36	0.38	0.45
c	0.14	—	0.20
c1	0.14	0.15	0.16
D	2.826	2.926	3.026
E	2.60	2.80	3.00
E1	1.526	1.626	1.726
e	0.90	0.95	1.00
e1	1.80	1.90	2.00
L	0.35	0.45	0.60
L1	0.59REF		
L2	0.25BSC		
R	0.10	—	—
R1	0.10	—	0.20
theta	0°	—	8°
theta 1	3°	5°	7°
theta 2	6°	—	14°

UnRegistered