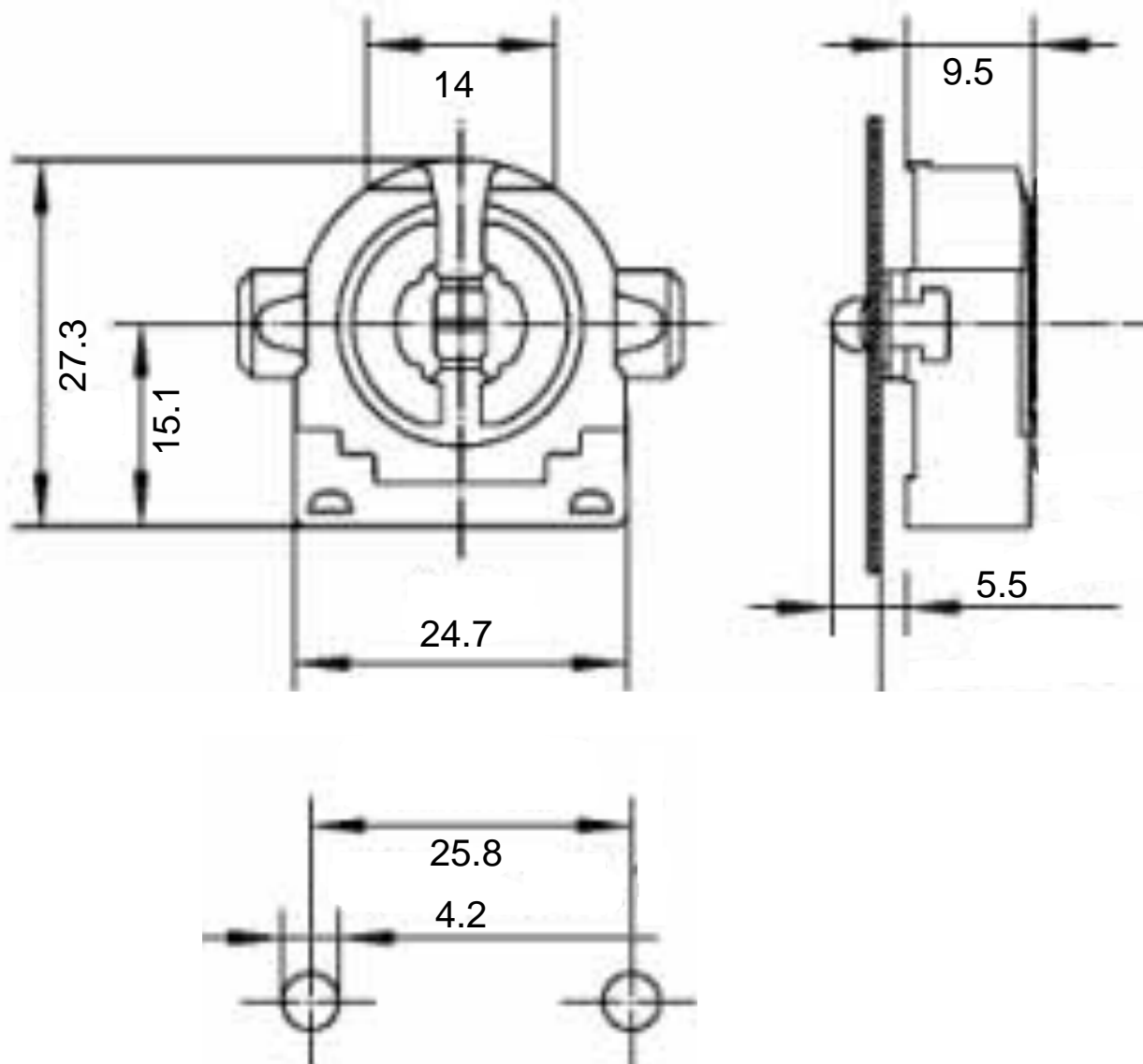


| | | | |
|---------------------------|---------------------------|-------------------------|------------------------|
| 品名 Name | G13灯座 G13 lamp holders | 编号 Code | HY-J02 |
| 认证 Authenticate | cULus.CQC.CE.VDE.PSE | 规格 Rating | 600V 660W(UL)/250V 2A |
| 额定温度 Rated temperature | T110 | 适应线材 Applicable wire | 0.5-1 mm ² |
| 主体 Body | PC | 簧片材质 Reed Material | 磷青铜 Phosphor Bronze |



佛山市惠远电器制品有限公司
Foshan HuiYuan Electric Co., Ltd
地址：佛山市南海区桂城叠北工业区
传真：0757-81807890 电话：0757-63305816

佛山市展远电子有限公司
Foshan City Exhibition far Electronics Co. Ltd.
地址：佛山市南海区华南城D区
网站：<http://www.hydq-china.com/>