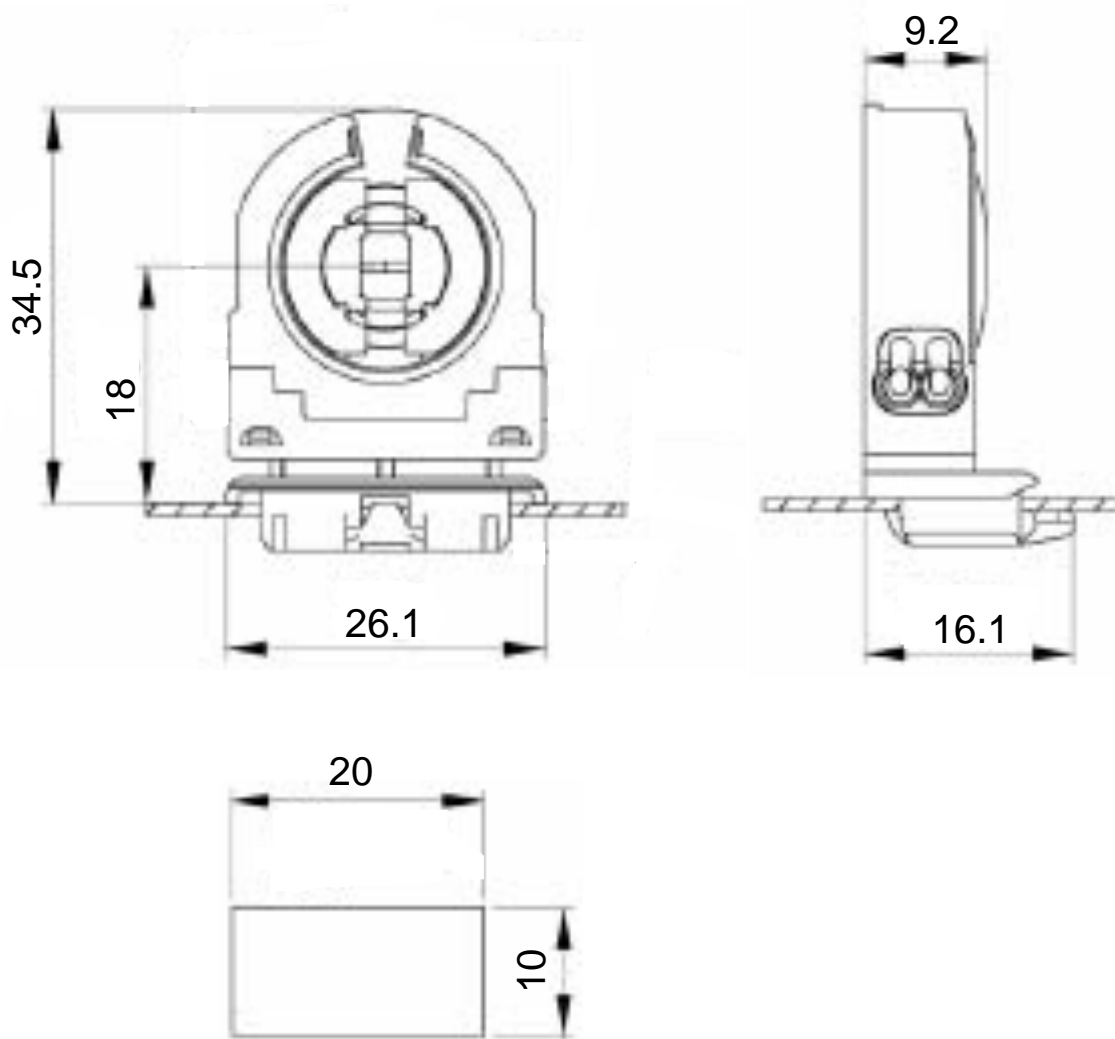


品名 Name	G13灯座 G13 lamp holders	编号 Code	HY-J09
认证 Authenticate	CQC.CE.VDE	规格 Rating	250V 2A
额定温度 Rated temperature	T110	适应线材 Applicable wire	0.5-1 mm ²
主体 Body	PC	簧片材质 Reed Material	磷青铜 Phosphor Bronze



佛山市惠远电器制品有限公司
Foshan HuiYuan Electric Co., Ltd
地址：佛山市南海区桂城叠北工业区
传真：0757-81807890 电话：0757-63305816

佛山市展远电子有限公司
Foshan City Exhibition far Electronics Co. Ltd.
地址：佛山市南海区华南城D区
网站：<http://www.hydq-china.com/>