

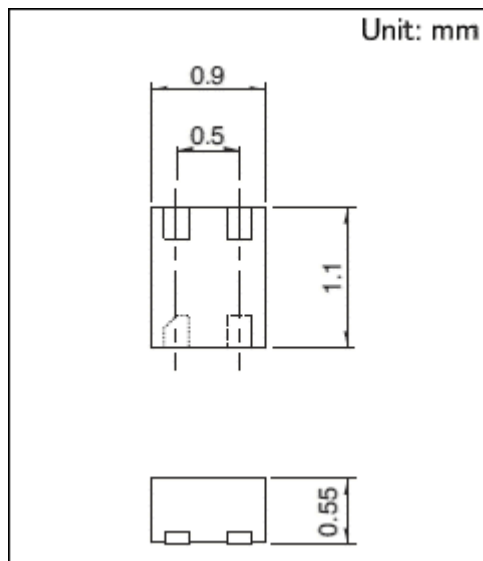
| | |
|------|------------|
| 产品编号 | HGPJPM001A |
|------|------------|

| | |
|---------------|---------------------------------------|
| 封包规格和尺寸 | MAP 型 |
| 外形尺寸 | 1.1×0.9×0.55mm |
| 功能 | 1 相交替输出 |
| 工作磁场 | Hon: +1mT Hoff: -1mT |
| 驱动电压 | Typ. 1.8V (1.6V min. to 3.6V max.) |
| 消耗电流 | 10 μ A Ave. (at VDD=1.8V) |
| 最小订货单位 (pcs.) | 45,000 |

| | |
|--------|------------------|
| 使用温度范围 | -40° C to +85° C |
| 脉冲调制周期 | 1.3m sec |

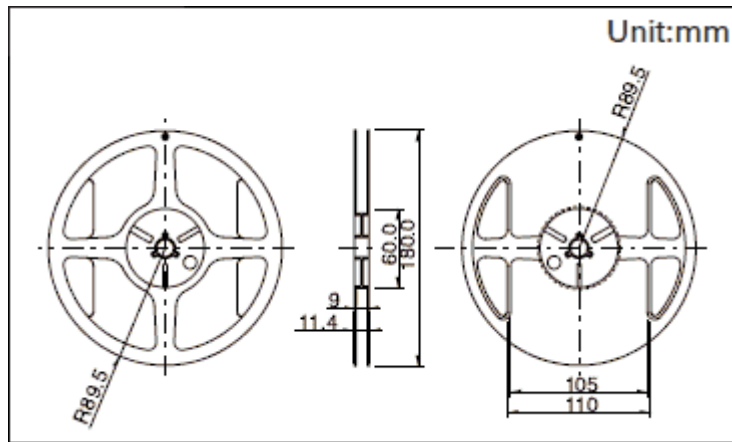
| | |
|---------------|-------------------|
| 3D CAD (STEP) | - |
|---------------|-------------------|

●外形图



● 包装规格

载带



| | | |
|--------------|----------|-------------|
| 梱包数 (pcs.) | 1 卷 | 3,000 |
| | 1 箱/日本 | 3,000 |
| | 1 箱/出口包装 | 45,000 |
| 载带宽度 (mm) | | 8 |
| 出口包装箱尺寸 (mm) | | 210×210×230 |