

产品编号	HGPJDM001A
------	------------

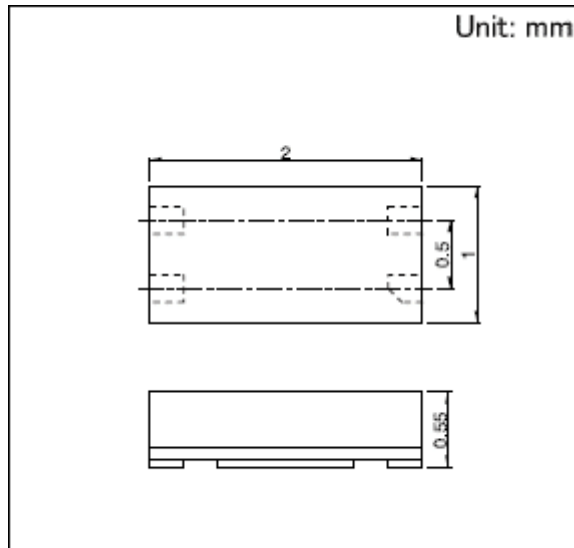
封包规格和尺寸	MAP 型
外形尺寸	2.0×1.0×0.55mm
功能	2 相交替输出
工作磁场	Hon: +1mT Hoff: -1mT
驱动电压	Typ. 1.8V (1.6V min. to 3.6V max.)
消耗电流	20 μ A Ave. (at VDD=1.8V)
最小订货单位 (pcs.)	45,000

使用温度范围	-40°C to +85°C 如需讨论在最高+115° C 的环境下使用，敬请另行咨询。
脉冲调制周期	1.3m sec
2 相素子间隔	Typ. 0.65mm

3D CAD (STEP)	-
---------------	---

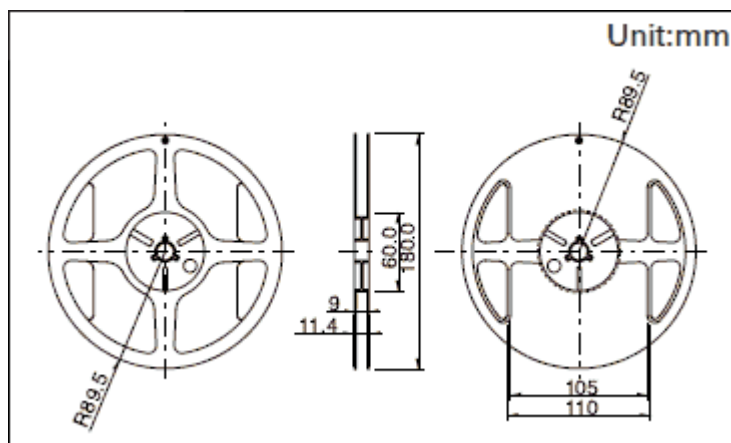
Application note (English)	-
-------------------------------	---

外形图



● 包装规格

载带



捆包数 (pcs.)	1 卷	3,000
	1 箱/日本	3,000
	1 箱/出口包装	45,000
载带宽度 (mm)		8
出口包装箱尺寸 (mm)		210×210×230