

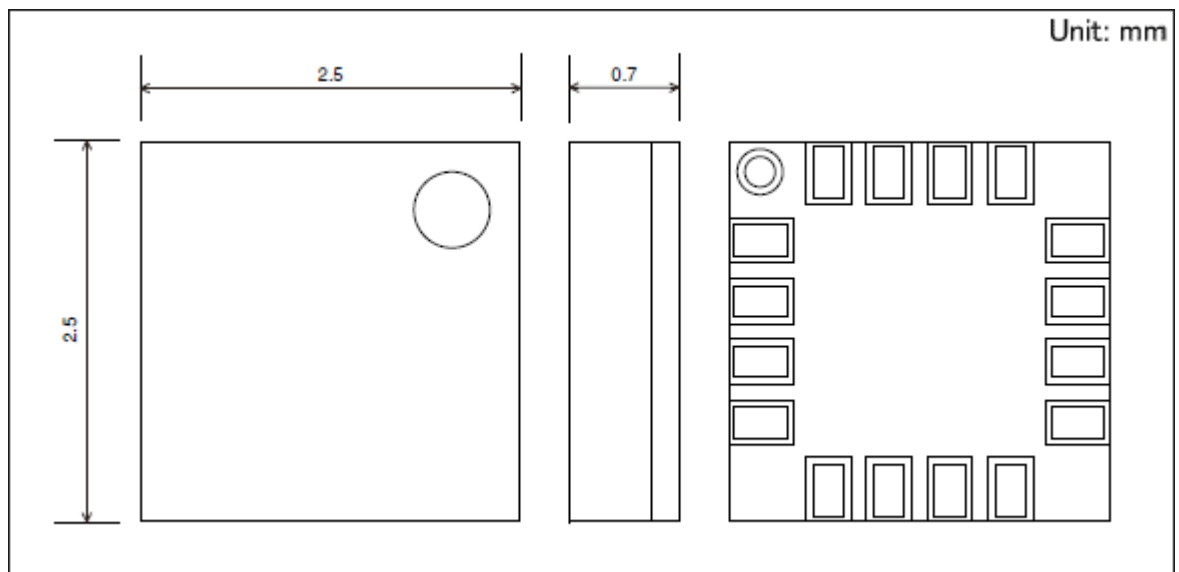
产品编号	HSCDTD004A
------	------------

外形尺寸	2.5×2.5×0.7mm 16pin LGA	
检测磁场范围	±1.2mT	
消耗电流	200 μ A max.	
驱动电压	模拟部	+2.4 to +3.6V
	数字部	+1.7 to +3.6V
最小订货单位 (pcs.)	45,000	

使用温度范围	-20° C to +85° C
输出分辨率	0.3 μ T/LSB
接口	I ² C SPI (3/4 wire type)

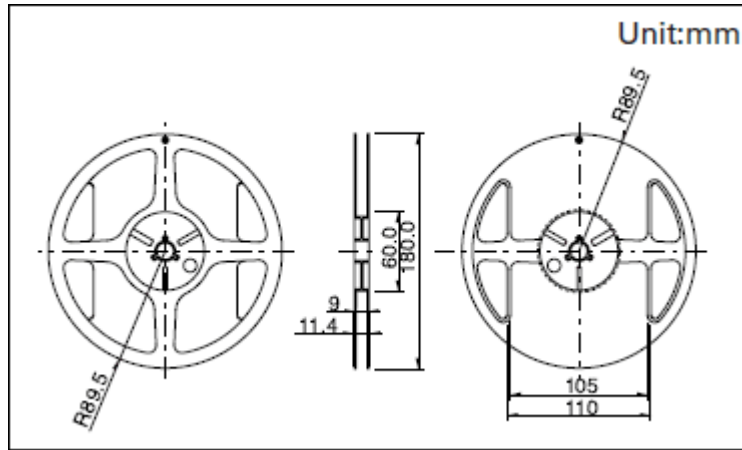
Application note (English)	-
-------------------------------	---

●外形图



● 包装规格

载带



梱包数 (pcs.)	1 卷	3,000
	1 箱/日本	3,000
	1 箱/出口包装	45,000
载带宽度 (mm)		8
出口包装箱尺寸 (mm)		210×210×230