

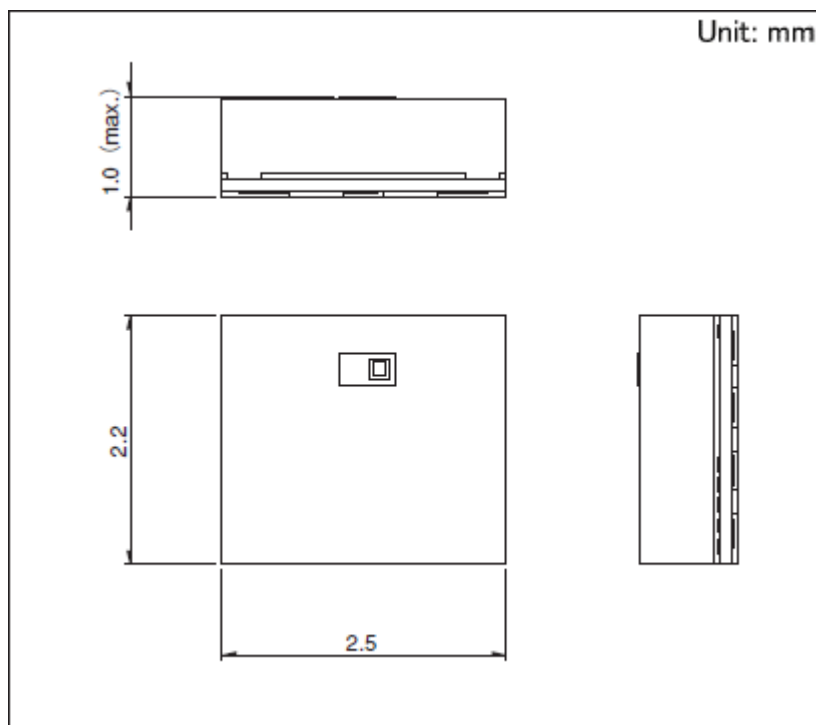
产品编号	HSHCA
------	-------

外形尺寸	2.5 × 2.2 × 1.0mm
测量范围	0 to 100% RH
测量精度	±5%
使用温度范围	-10°C to +85°C
电源电压	2.2 to +3.6V
最小订货单位 (pcs.)	45,000



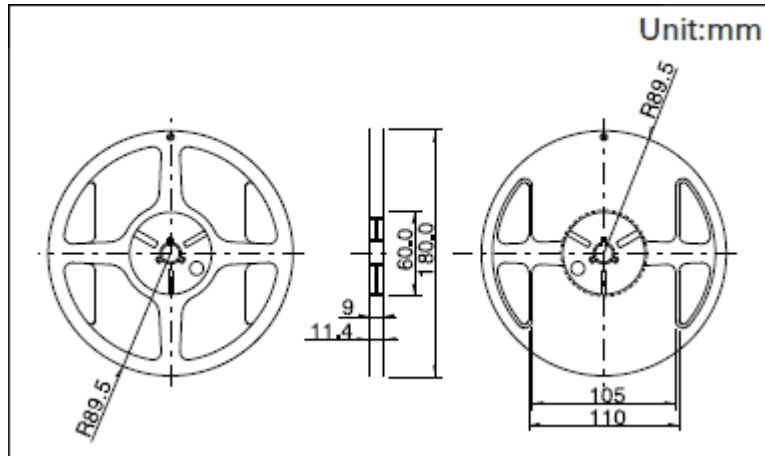
Application note (English)	-
-------------------------------	---

●外形图



● 包装规格

载带



梱包数 (pcs.)	1 卷	3,000
	1 箱/日本	3,000
	1 箱/出口包装	45,000
载带宽度 (mm)		8
出口包装箱尺寸 (mm)		210×210×230