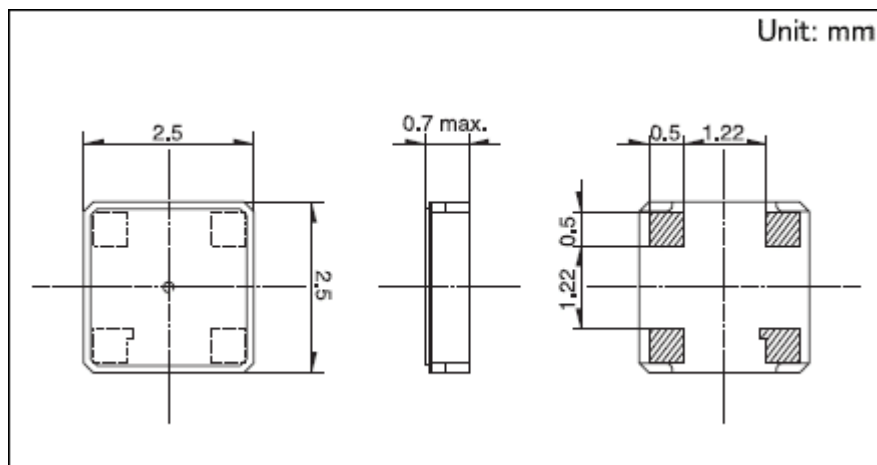


产品编号	HSPPAR
------	--------

外形尺寸	2.5×2.5×0.7mm
功能	小型·低背
压力类型	绝对压
电源电流·电压	恒定电流 0.55mA
最小订货单位(pcs.)	45,000

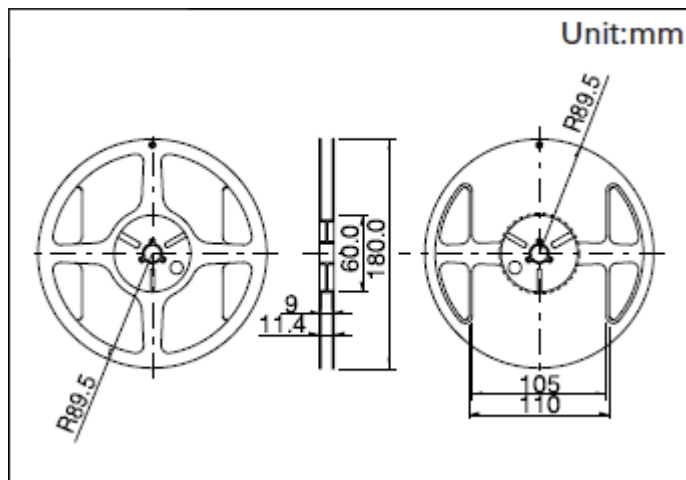
使用温度范围	-20℃ to +85℃
输出电压/110kPa	79mV
输出电压/101.3kPa	(72.6mV)
压力范围	50 to 110kPa
跨距电压	44mV
偏移保持	-4 to +6%FS
灵敏度保持	-4 to +4%FS
桥路电阻	5 to 7 kΩ

●外形图



● 包装规格

载带



捆包数 (pcs.)	1 卷	3,000
	1 箱/日本	3,000
	1 箱/出口包装	45,000
载带宽度 (mm)		8
出口包装箱尺寸 (mm)		210×210×230