

产品编号	RDC401D07A
------	------------

安装方法	Connector type
总电阻值	10k $\Omega$
电气有效可变角度	5,400° (15 rotations)
线性保证范围	4,680° (13 rotations)
线性	$\pm 1\%$
动作寿命	100,000 cycles

使用温度范围		-30° C to +80° C
机械性能	旋转扭矩	1.96mN · m max.
电性能	总电阻值许容误差	$\pm 30\%$
	额定电压	5V DC
耐环境性能	耐寒性能	-30° C $\pm 3$ ° C for 240h
	耐热性能	80° C $\pm 2$ ° C for 240h
	耐湿性能	60° C $\pm 2$ ° C, 90 to 95%RH for 240h

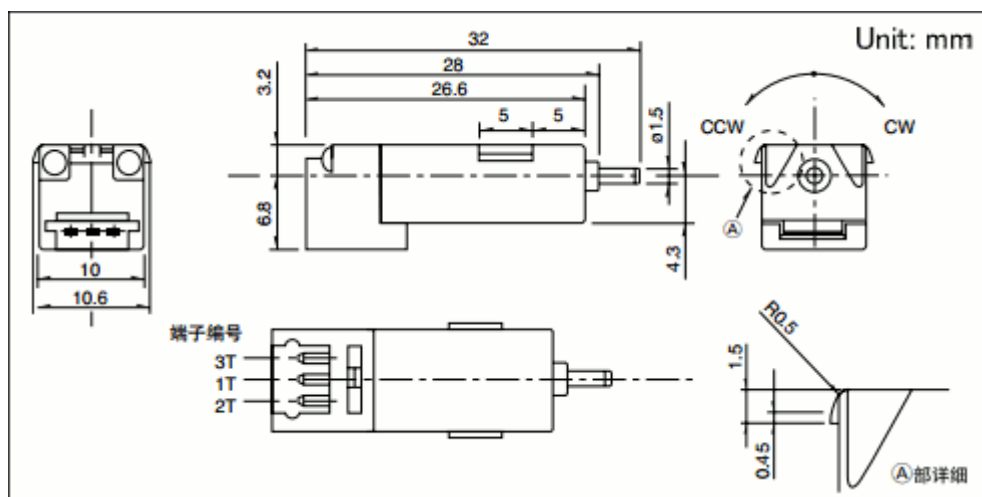
最小订货单位 (pcs.)	日本	770
	出口	770

3D CAD (STEP)	<a href="#">-</a>
---------------	-------------------

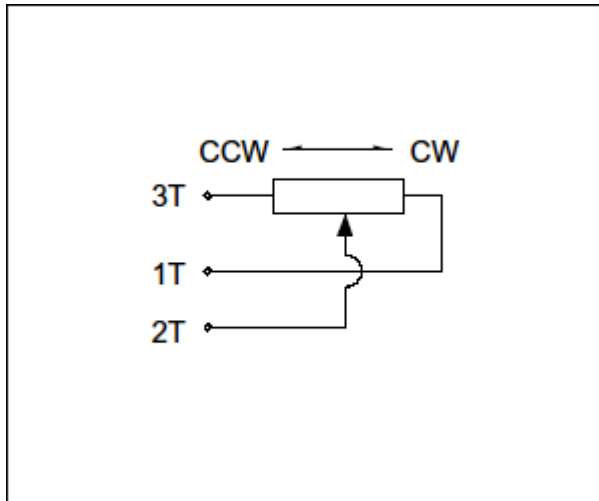
## ●.照片



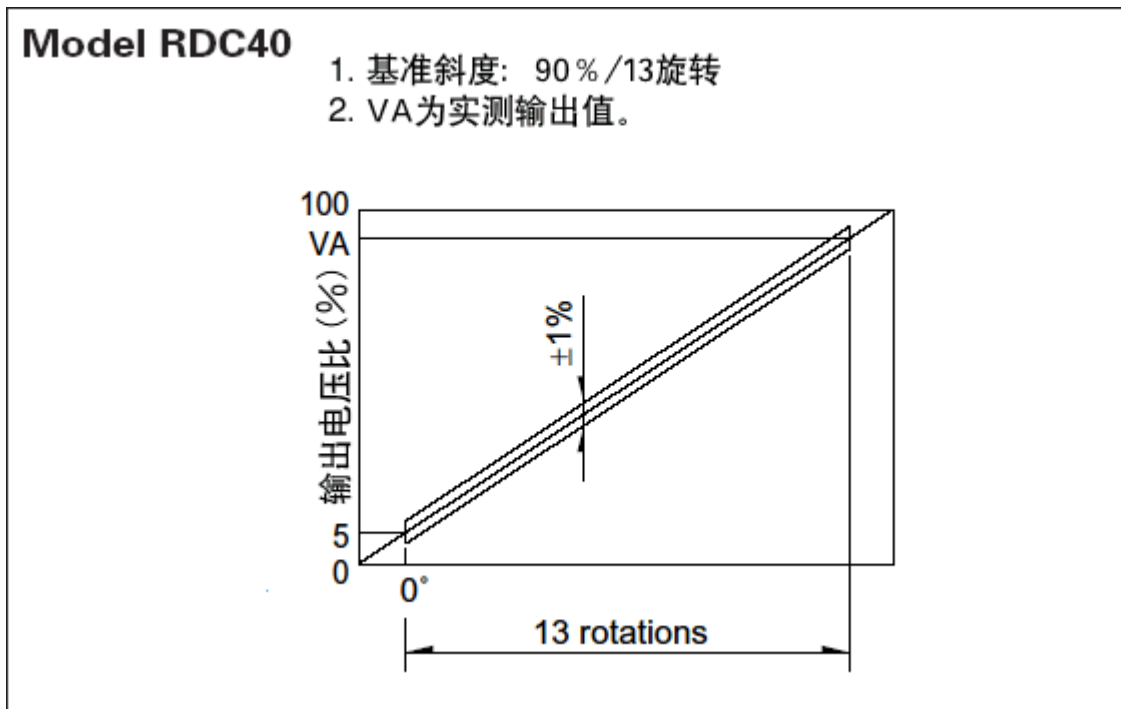
●外形图



●电路图



• 线性



• 包装规格

托盘

包装数 (pcs.)	1 箱/日本	770
	1 箱/出口包装	770
出口包装箱尺寸 (mm)		526×370×191