

### I/O 总线分线盒 8 口座 M8 孔型产品使用说明书

产品描述: 8 口分线盒-M8-PNP 或 NPN-带 PVC 或 PU-电缆长度 米  
产品型号: KYF8K-M8-K3-PNP (NPN)-PVC (PUR)-L M

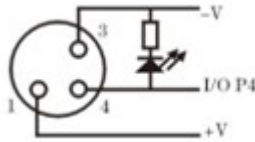


#### 【产品描述】:

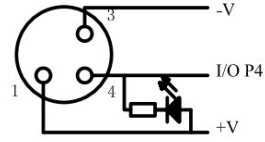
上海科迎法电气科技有限公司研制生产的: M8 传感器连接器用的多端口输入/输出接线盒。代替传统的中继端子, 现有八口座型产品, 并实现批量化生产。可以按用户要求定制 4 口、6 口、12 口、16 口座型产品, 产品技术没有任何障碍, 只要有一定的数量就可以直接投入生产。并可实现双通道、其它技术要求方案的产品开发。

8 口座分线盒产品内部线路结构分 NPN、PNP 两种 Common 类型, LED 指示灯方便确认 IO 状态。配线作业简单, 配线工程时间缩短, 有效避免配错线, 维护时间短, 降低配线成本, 节省空间, 简化设计。

8 口座分线盒采用 M8 三孔式插座, PUR 或 PVC 电缆引出, 外皮黑色、黄色、灰色等可选, 环保材料预制方式, 防护性能 IP67, 插座可选配 金属防尘帽。

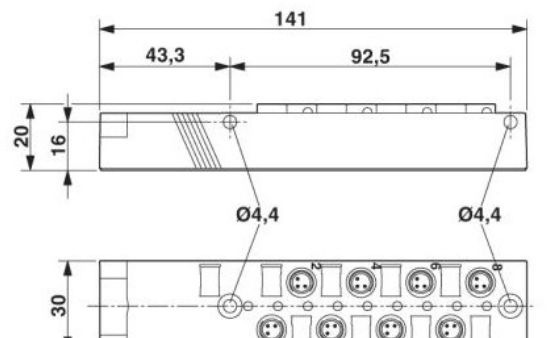

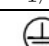


PNP 线路图



NPN 线路图

额定电压	DC12~24V	连接类型 M8X1 接线盒产品材质明示 污染等级: 3 接触件材料: 铜合金 材料接触表面: NIAU 接触件载体材料: AU 夹具本体材料: PVC/PA66 螺圈材料: 铜合金 密封材料: 环氧树脂 多芯线截面积: 2X0.75-8X0.25	☆ 本盒 10 芯电缆, 其中: 棕色电源正、蓝色电源负, 其余为 8 个信号线。 ☆ 状态显示: 显示灯黄、绿 ☆ 安装方式: 纵横各 2 个安装孔 ☆ 插头带线、不带线任选。直型、90°弯型任选。本公司均有生产
额定电流	2A I/O 4A PORT		
绝缘阻抗	100MΩ (DC500V)		
耐电压	AC500V 1min		
防护等级	IP67		
可插接寿命	500 周期		
直接出线直径	8mm		
温度范围	-20~85℃		
接触电阻	≤8mΩ	产品备注: 符合 RoHS 环保 CE 指令的日期 (NEW20100612) 上海科迎法电气科技有限公司地通过了 ISO9001 质量体系认证。	

产品外形尺寸图	附件	线色	端口序号	孔脚序号	接线功能
	 <p>防尘帽 标签小白条 带线 M8 插头 不带线 M8 插头</p>	棕	1-8	1	1
		兰	1-8	3	-
		白	1	4	I/O
		绿	2	4	I/O
		黄	3	4	I/O
		灰	4	4	I/O
		粉	5	4	I/O
		红	6	4	I/O
		黑	7	4	I/O
		紫	8	4	I/O
		黄-绿	1-8		

#### 【注意事项】:

- 1、使用过程注意线路连接可靠, 连线方式正确。因传感器精巧, 不可强力旋接。
- 2、分线盒产品的运输、安装、使用过程中, 采取适当措施, 避免雨、雪淋袭、强烈振动、冲击造成损坏。
- 3、产品保修期一年, 非用户使用不当造成损坏的保修保换。
- 4、分线盒产品应存放在通风良好、无酸、无碱、无腐蚀性气体的库房, 环境温度 -20 ~ 85 °C , 相对湿度小于 95%RH 。

本页仅为产品使用说明书, 您可以通过以下方式得到本公司详细的产品技术参数

- 1) 来电索取产品样本 TEL: 400-021-6687 QQ: 10112 16671
- 2) 访问: www.kyfbest.com 或电邮: 18701876288@kyfbest.com,

**【产品质保郑重承诺】:** 本产品保持期为 18 个月。所有 KYF 品牌产品有至少一年的保质期。