

脚踏开关系列



SOLENOID Series 电导管系列

安全与信赖

北京68008911 深圳83656701 无锡81157933 天津87803363 上海36588205现货

国际电业所生产的脚踏开关是通过脚部的动作来控制电源与电子信号的开关装置（关闭器）。

不仅适用于作业机械，锻压机等各种产业用机器上，也对应测定仪器，医疗器械以及各种娱乐器械上。产品种类丰富，应用领域广阔，一直颇受好评。

作为脚踏开关的专业生产商，本公司拥有五十多年的经验和良好的业绩，并且时刻致力于新产品的开发。

脚踏开关的主要业绩

作业机械，锻压机，油压机，焊接机，工业用机械，捆包机，捻缝机，物流用机械设备等产业机械，医疗器械，照相器材，电子器材，办公设备，教育器械，测定仪器，通信仪器，检测机，休闲用设备，生活用机器设备，船舶机械等。



脚踏开关的正确选择方法 以及使用方法

北京68008911 深圳83656701 无锡81157933 天津87803363 上海36588205现货

目 录

脚踏开关

概要	1
脚踏开关产品一览表	2
通用型系列	4
通用型普及型系列	4
通用小型系列	5
通用微型系列	6
圆形开关系列	7
薄型袖珍系列	8
圆形袖珍系列	8
低电压微少电流型	9
产业用全保护套型系列	10
产业用无保护套型系列	11
产业用半保护套型系列	11
产业用三档位脚踏开关	12
防水型	14

电导管

电导管用语说明	19
概要	20
AC电导管产品一览表	22
主要构成材料一览表	24
AC电导管	25
静音DC电导管	34

选择脚踏开关时，根据其使用目的选择相应的功能、构造以及型号是毋庸置疑的，另外还要注意充分研究其电子性能以便确认是否符合使用条件。

1. 关于负荷的种类

必须清楚确认负荷的种类（抵抗负荷，诱导负荷等）以及电压（交流/直流）电流（诱导负荷时，起动电流，保持电流）。诱导负荷的种类不同，起动电流和保持电流也有巨大的差别。例如，当马达、灯、电导管等的电源开关开启时，起动电流较强，马达为额定的5~10倍，灯为10~15倍，电导管则从几倍到20倍左右。因此，选择前务必确认负荷的种类，电路构造等。

当有强于额定电流的过大电流通过时，必须使用电磁开关器。

2. 关于低电压微少电流的使用

脚踏开关应用于电路控制等目的时，内置微动开关的一般性脚踏开关的功能具有局限性。因此请使用本公司为满足这种日益增长的需求而开发的“低电压微少电流系列”脚踏开关。

3. 关于周围环境

脚踏开关置于地面，容易受到污染物、灰尘、水、油等异物的影响。另外，又多用于比较恶劣的环境，这些都成为其耐电压以及绝缘等各种性能的降低的原因。因此，请充分考虑到环境因素再进行机型的选择。

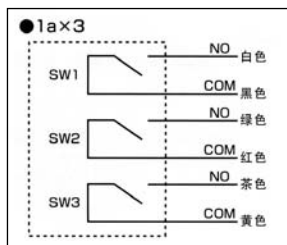
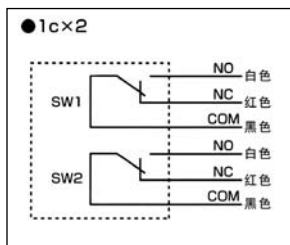
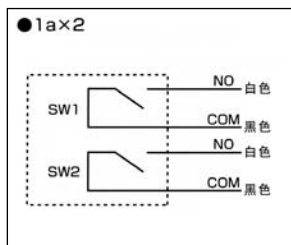
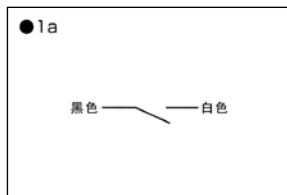
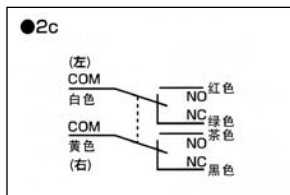
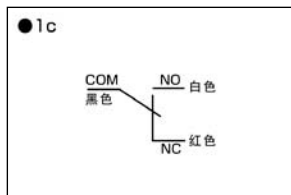
4. 关于冲击

放置脚踏开关的环境大多比较恶劣，通常使用时不太注意保护。而且由于在脚下动作，由掉落物所导致误动等情况也会发生，因此请十分注意过强的冲击，以避免对于其使用寿命的影响。根据需要可使用带外套脚踏开关或供选择购买的保护外套。

5. 关于户外参数

在雨水和阳光直射的地方使用脚踏开关的情况没有被估计在内。若要在此类地方使用，请商谈。

引导线接线颜色



脚踏开关产品一览表

北京68008911 深圳83656701 无锡81157933 天津87803363 上海36588205现货

种类	形状	型号	触点构成	样式	动作		额定	特长	主要用途	产品介绍页数
					瞬时	交互				
通用型		SF-1	1c	基本形	●		AC250V 10A	<ul style="list-style-type: none"> ●重视使用舒适性与坚固性的一款旗舰产品。 ●既保持了使用寿命长, 精度高的特点, 又通过绝缘橡胶软线的保护, 提高了安全性能。 ●内置开关采用Z形微动开关, 锁定按钮式开关等各种类型。 	各种工作机械, 设备器械, 木工机器, 试验机等。	4
		SF-2	2c	2回路形	●		AC250V 6A			
		SF-1H	1a	基本形		●	AC250V 6A			
		SF-1HN	1a	基本形		●	AC250V 5A			
通用普及型		SFZ-1	1c	基本形	●		AC250V 10A	<ul style="list-style-type: none"> ●开关的安装设计合理。 ●物美价廉的一款产品。 ●内置开关采用Z形微动开关, 锁定按钮式开关等各种类型。 	各种工作机械, 油压机, 木工机器, 测定仪, 试验机等。	
		SFZ-1H	1a	基本形		●	AC250V 6A			
		SHZ-1-2	1c×2	2连形	●		AC250V 10A			
通用小型		SFL-1	1c	基本形	●		AC250V 6A	<ul style="list-style-type: none"> ●小型, 构造坚固的一款产品。 ●便于踩踏的倾斜式设计, 即使长时间作业也不会感到疲劳。 ●开关采用Z形, S型等微动开关的各种类型。 	各种木工机器, 测定仪, 试验机器, 生活用机器设备, 教育仪器, 音响器材, 通讯设备等。	5
		SFL-1H	1a	基本形		●	AC250V 3A			
		SFL-1-2	1c×2	2连形	●		AC250V 6A			
		SFVA-1	1c	背部踩踏形	●		AC250V 6A			
		SFVA-1-2	1c×2	2连形	●		AC250V 6A			
	SFE-1-2	1c×2	2连形	●		AC250V 6A	<ul style="list-style-type: none"> ●薄形背部踩踏设计的2连动产品, 即使长时间作业也不会感到疲劳。 ●底部使用带有防滑橡胶垫的钢板, 既实现了小型, 轻便的设计, 又保证了安全操作的可能性。 	OA机械, 医疗用电子设备, 测定仪, 电子应用设备, 音响器材, 缝纫机等。		
通用微型		SFK-1	1c	基本形	●		AC250V 6A	<ul style="list-style-type: none"> ●小型, 轻便。 ●本体的设计重视经济性, 采用树脂作为材料。 ●开关采用Z形, S型等微动开关的各种类型。 ●也有背部踩踏结构的设计(SFKB-1) ●底部设置了防滑橡胶, 既轻便, 又稳固。 ●也有防水2档式设计。(SFKB-2DW) 	各种办公设备, 测定仪, 医疗设备, 生活用机器设备等。	6
		SFK-1H	1a	基本形		●	AC250V 3A			
		SFKF-1	1a	基本形	●		AC250V 6A			
		SFKB-1	1a	背部踩踏形	●		AC250V 6A			
		SFO-1	1a	基本形	●		AC250V 6A	<ul style="list-style-type: none"> ●基板的设计使产品既轻便, 又能够保证安全操作。 ●2连动式采用V字型安装, 以鞋跟为支点, 减轻疲劳。 ●外套有红, 黑, 绿, 白四种颜色可供选择。 	医疗设备, OA机械, 精密仪器, 测定仪, 娱乐, 电子机械等。	7
SFO-1-2		1a×2	2连形	●		AC250V 6A				
圆形开关		SFU-1	1c	360°形	●		AC250V 6A	<ul style="list-style-type: none"> ●简约独特的设计。 ●可360°全方位操作。可用手, 足, 膝部等进行操作的多功能系列。 ●外套有红, 黑两种颜色。 	电子应用设备, 缝纫机, 医疗电子器械, 测定仪, OA机械, 生活用机器设备, 音响器材, 教育仪器, 娱乐等。	
		SFU-1-2	1c×2	2连形	●		AC250V 6A			
薄形袖珍		SFT-1	1a	360°形	●		AC125V 5A	<ul style="list-style-type: none"> ●超薄, 微小, 轻便的小型开关。 ●360°全方位操作。 ●简约时尚的设计, 也适用于家庭和办公室。 ●外套有红, 白, 黑三种颜色。 	家庭自动化, 娱乐, 医疗器械, 精密仪器等	
		SFT-1-2	1a×2	2连形	●		AC125V 5A			
圆形袖珍		SFQ-1	1a	360°形	●		AC250V 6A	<ul style="list-style-type: none"> ●种类丰富, 360°操作, 2连动, 3连动等。 ●ON, OFF操作, 也可用做开关。 ●可用足, 膝部等进行操作的多功能类型。 ●外套颜色丰富, 红, 黑, 白, 黄, 蓝, 绿6种颜色可供选择。 	电子应用设备, 医疗电子器械, OA机械, 音响器材, 测定仪, 生活用机器设备, 教育仪器, 工作机械等	8
		SFQ-1-2	1a×2	2连形	●		AC250V 6A			
		SFQ-1-3	1a×3	3连形	●		AC250V 6A			
低电压微少电流型		SFKS-1	1c	基本形	●		标准额定 AC250V 3A 但是, SFVS-1、SFVS-1-2型额定AC100V不满足2A	<ul style="list-style-type: none"> ●本公司自主研发的低电压微少电流用脚踏开关。 ●最适用于音序器, 计量测量仪器, 电脑, 音响设备, 办公设备, 教育用机器设备等。 ●特别适合用作医疗器械的开关, 值得信赖。 		9
		SFOS-1	1a	基本形	●					
		SFOS-1-2	1a×2	2连形	●		微少定额 DC6V 5mA DC12V 2mA DC24V 1mA			
		SFVS-1	1c	背部踩踏形	●					
		SFVS-1-2	1c×2	2连形	●		DC5V 1mA ~ DC30V 0.1mA			
		SFQS-1	1a	360°形	●					
		SFUS-1	1c	360°形	●		DC24V 50mA			
		SFTS-1	1a	360°形	●					
SFP-1	1a	基本形	●							

北京68008 911 深圳83656701 无锡81157933 天津87803363 上海36588205现货

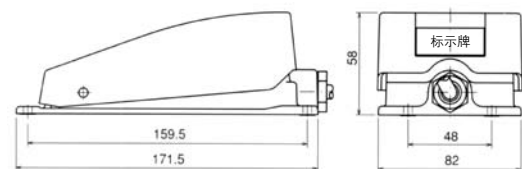
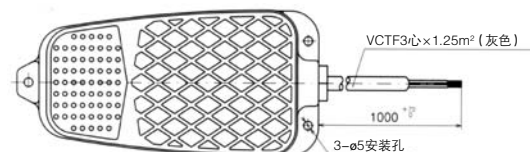
种类	形状	型号	触点构成	样式	动作		额定	特长	主要用途	产品介绍页数
					瞬时	交互				
产业用全保护套		SFMS-1	1c	踏板形	●		AC250V 10A	<ul style="list-style-type: none"> 防止由外部冲击或掉落物所造成的误动作的全保护式设计。 能够承受安全靴的牢固构造。 采用橡胶贴的防震设计。 前掀盖式设计的型号可防止误动作。 ●本公司独自开发的锁定装置，如果脚不伸到紧里面，就无法进行踏板操作。 	锻压机，切割机，工作机械，产业机器设备等。	10
		SFMS-2	2c	2回路形	●		AC250V 6A			
		SFMS-1G	1c	踏板形	●		AC250V 10A			
		SFMS-1SG	1c	踏板形	●		AC250V 10A			
		SFD-1	1c	踏板形	●		AC250V 10A			
		SFD-2	2c	2回路形	●		AC250V 6A			
产业用无保护套		SFMP-1	1c	踏板形	●		AC250V 10A	<ul style="list-style-type: none"> ●最适用于提高作业效率的产业上。 ●使用简便的踏板踩入式设计。 ●保护内置开关的设计。 	各种工作机械设备的自动化生产线等。	
		SFMP-2	2c	2回路形	●		AC250V 6A			
产业用半保护套		SFM-1	1c	踏板形	●		AC250V 10A	<ul style="list-style-type: none"> 防止由掉落物体导致的误动作的半保护式脚踏开关。 ●保护内置开关的结构设计。 ●安装本公司独自开发的锁定装置的型号，如果脚不伸到紧里面，就无法进行踏板操作。 	各种工作机械，货物搬运机，自动化生产线等	11
		SFM-2	2c	2回路形	●		AC250V 6A			
		SFM-1HN	1a	踏板形		●	AC250V 5A			
		SFM-1SG	1c	踏板形	●		AC250V 10A			
产业用三档位脚踏开关		SFMS-2TPG	2a禁止动作	脚踏形 3档位 操作时 OFF ON OFF	●		AC125V 1A	<ul style="list-style-type: none"> ●基于人体工学设计的“OFF-ON-OFF”3档位脚踏开关。即使强烈踩踏踏板，输出也为“OFF”，确实保证停止操作。 ●内置本公司独自研发的由特殊回路和弹簧组合而成的档位装置（专利申请中） 	锻压制动的下降指令，高处作业车(建筑用机器)的升降指令，点焊接的加压指令，裁断机的下降指令等。	12
		SFMS-2TP			●		AC125V 1A			
		SFMP-2TP			●		AC125V 1A			
		SFMP-2TP			●		AC125V 1A			
防水型（对应IPX7）		SFA-1W	1a	基本形	●		DC5~30V 100mA	<ul style="list-style-type: none"> ●防水设计，即使洒上水或消毒液，也完全放心 ●无轴式的洗练设计最适用于医疗环境。 ●长时间踩踏也无疲劳感的设计 ※ SFA-2W不是CE标志认证产品。 	医疗器械（观察室，医疗床等），OA设备，精密仪器，测量仪器等。	14
		SFA-2W	2a	2回路	●		DC5~30V 100mA			
		SFA-1W-2	1a x 2	2连形	●		DC5V 1mA以上			
防水型（内置开关的保护特性在IP67）		SF-1W	1c	基本形	●		AC250V 3A	<ul style="list-style-type: none"> ●防水设计，突出了耐外界环境的特性。 ●内置开关采用了遵照IEC规格IP-67的V型微动开关。 ●内置开关以硅树脂封入，绝缘橡胶软线与外部树脂套一体成型，实现了良好的防浸泡性能。 ●适用于从产业用到精密仪器等各种不同用途的共七个系列。 	洗车设备，船舶用机器，洒水车，油压机，锻压机，焊接机，木工机械，医疗器械，卫生设备，照相设备，办公设备，教育用机器设备，试验机，光学设备，生活用机器设备等。	15
		SFU-1W	1c	360°形	●		AC250V 3A			
		SFKF-1W	1c	基本形	●		AC250V 3A			
		SFMS-1W	1c	踏板形	●		AC250V 3A			
		SFM-1W	1c	踏板形	●		AC250V 3A			
		SFMP-1W	1c	踏板形	●		AC250V 3A			
		SFQ-1W	1a	360°形	●		AC250V 3A			
开关输入支持		SFQ-1UL	1a	360°形	●		AC250V 5A	<ul style="list-style-type: none"> ●零部件，材料均使用UL规格认证产品。 ●可以组装到出口美国的机器上。 ●也有采用信赖度高，防浸泡型微动开关的防水型号。 	医疗器械，测量仪，出口美国设备	
		SFQ-1WUL	1a	防水形	●		AC250V 3A			
通用型		SPS-1	1a	360°形	●		DC30V 1A [微少额定] DC6V 5mA DC12V 2mA DC24V 1mA	<ul style="list-style-type: none"> ●连接到福利器械上，用于输入信号的支援用开关。 ●与市场上零售的“门锁端口”，“呼叫装置”，“PC端口组件”组合，残疾人也可放心使用。 	福利用设备	

通用型 SF系列

北京68008 911 深圳83656701 无锡81157933 天津87803363 上海36588205现货



SF-1



●外形尺寸SF系列相同。仅SF-1H·SF-1HN全高63

- SF-1
内置开关使用了机械寿命达1000万次以上，电子寿命为50万次以上（抵抗负荷时）的Z形微动开关，是寿命长，精度高的一款通用脚踏开关。
- SF-2
SF-1的2回路连接产品。触点为独立的2c触点结构，1c回路可用两种不同的回路进行连接。

- SF-1H
最适宜连续通电作业的交互式通用脚踏开关。内置按扣式开关。
- SF-1HN
最适宜连续通电作业的交互式通用脚踏开关。内置Z形微动开关，与SF-1H相比，具有更强的耐久性。

主要参数

型号	额定	触点结构	动作		绝缘橡胶软线	动作力 (N)	内置开关	重量 (g)
			瞬时	交互				
SF-1	AC250V 10A	1c	●		VCTF 3心×1.25mm ² ×1m	34.3	Z形微动开关	510
SF-2	AC250V 6A	2c	●		VCTF 6心×0.75mm ² ×1m			470
SF-1H			1a		●	VCTF 2心×0.75mm ² ×1m	24.5	Z形微动开关
SF-1HN	AC250V 5A			●				

主要构成材料

型号	本体/保护套	回位弹簧	传动轴	密封螺帽	颜色/漆色
SF-1	铝合金压铸	SWP (钢琴线)	SS400 (钢材)	聚醚树脂	金属色 相当于 R25-635*
SF-2					
SF-1H					
SF-1HN					

[通用参数]

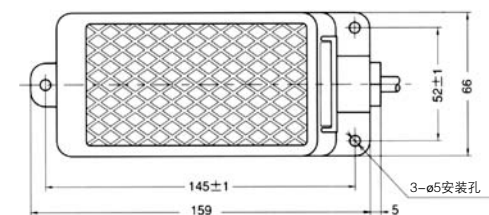
- 绝缘抵抗/DC500V 100MΩ以上
- 耐电压/AC1500V/min
- 使用环境周围温度/-5~40℃
- 使用环境周围湿度/85%RH以下

*参照(社)日本涂料工业会发行的R版涂料用标准色卡

通用普及型 SFZ系列



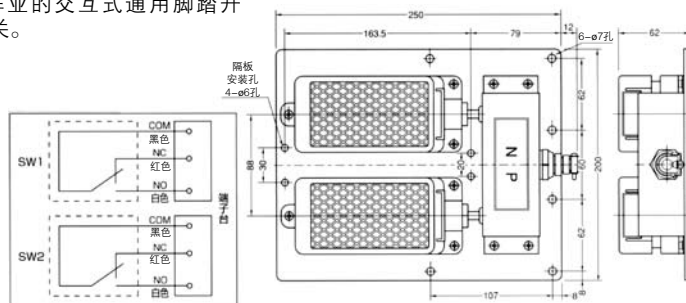
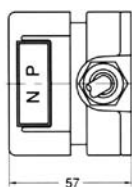
SFZ-1



●外形尺寸SFZ系列相同。仅SFZ-1H全高64

- SFZ-1
内置开关使用了机械寿命达1000万次以上，电子寿命为50万次以上（抵抗负荷时）的Z形微动开关，是寿命长，精度高的一款通用脚踏开关。
- SFZ-1H
最适宜连续通电作业的交互式通用脚踏开关。内置按扣式开关。

- SFZ-1-2
将两台SFZ-1组合起来的连动式脚踏开关。与负荷通过端子台连接，因此客户须自备或另外购买绝缘橡胶软线。



主要参数

型号	额定	触点结构	动作		绝缘橡胶软线	动作力 (N)	内置开关	重量 (g)
			瞬时	交互				
SFZ-1	AC250V 10A	1c	●		VCTF 3心×1.25mm ² ×1m	19.6	Z形微动开关	450
SFZ-1H	AC250V 6A	1a		●	VCTF 2心×0.75mm ² ×1m	39.2	锁形按扣式开关	430
SFZ-1-2	AC250V 10A	1c×2台	●		——	19.6	Z形微动开关	2300

主要构成材料

型号	本体/保护套	回位弹簧	传动轴	密封螺帽	颜色/漆色
SFZ-1	铝合金压铸	SWP (钢琴线)	SS400 (钢材)	聚醚树脂	金属色 相当于 R25-635*
SFZ-1H					
SFZ-1-2					

[通用参数]

- 绝缘抵抗/DC500V 100MΩ以上
- 耐电压/AC1500V/min
- 使用环境周围温度/-5~40℃
- 使用环境周围湿度/85%RH以下

*参照(社)日本涂料工业会发行的R版涂料用标准色卡



SFZ-1-2

通用小型 SFL系列

北京68008 911 深圳83656701 无锡81157933 天津87803363 上海36588205现货

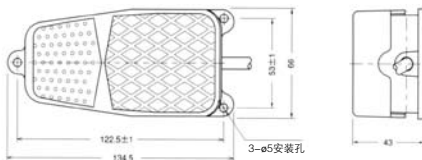


SFL-1



SFL-1-2

●SFL-1
继承了通用型SF-1的牢固结构进而小型化的一款产品。

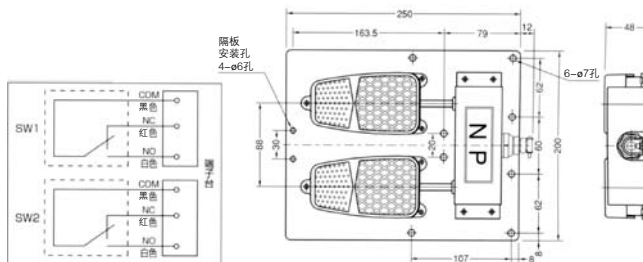


●SFL-1H
将本公司独创研发的交互装置与S形微动开关组合起来的交互式脚踏开关。

●仅SFL-1H全高45

●SFL-1-2
将两台SFL-1组合起来的连动式脚踏开关。固定钢板的背面装有防滑橡胶垫。

通过端子台(T10-3P2)与负荷连接,因此客户须自备或另外购买绝缘橡胶软线。



主要参数

型号	额定	触点结构	动作		绝缘橡胶软线	动作力(N)	内置开关	重量(g)
			瞬时	交互				
SFL-1	AC250V 6A	1c	●		VCTF 3心×0.75mm ² ×1m	19.6	V形微动开关	310
SFL-1H	AC250V 3A	1a		●	VCTF 2心×0.75mm ² ×1m		S形微动开关	270
SFL-1-2	AC250V 6A	1c×2台	●		—		V形微动开关	2100

主要构成材料

型号	本体/保护套	回位弹簧	传动轴	密封螺帽	颜色/漆色
SFL-1	铝合金压铸	SWP(钢琴线)	SS400(钢材)	聚醚树脂	金属色相当于R25-635*
SFL-1H					
SFL-1-2					

*参照(社)日本涂料工业会发行的R版涂料用标准色卡

[通用参数]

- 绝缘抵抗/DC500V 100MΩ以上
- 耐电压/AC1500V/min
- 使用环境温度/-5~40℃
- 使用环境周围湿度/85%RH以下

通用小型 SFVA系列

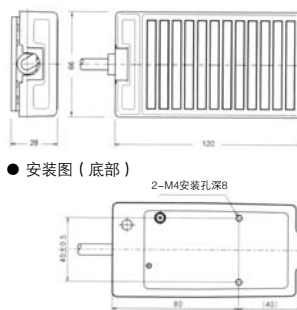


SFVA-1



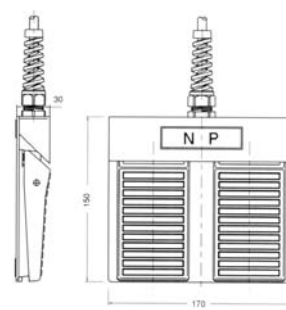
SFVA-1-2

●SFVA-1
薄形及背部踩踏的设计,扩大了脚踏面积,使作业的进行更加稳定。选择为固定的脚踏开关准备方便的固定金属零件。



●安装图(底部)

●SFVA-1-2
将两台SFVA-1组合起来的连动式脚踏开关。将2回路需要(2c)的引导线汇集成为6心胶皮绝缘软线,使引导线的加工更加简便。



主要参数

型号	额定	触点结构	动作		绝缘橡胶软线	动作力(N)	内置开关	重量(g)
			瞬时	交互				
SFVA-1	AC250V 6A	1c	●		VCTF 3心×0.75mm ² ×1m	29.4	V形微动开关	260
SFVA-1-2		1c×2台	●		VCTF 6心×0.75mm ² ×1m		V形微动开关	1180

主要构成材料

型号	本体/保护套	回位弹簧	传动轴	颜色/漆色
SFVA-1	铝合金压铸	SWP(钢琴线)	SS400(钢材)	蓝色牛顿相当于R22-706*
SFVA-1-2				

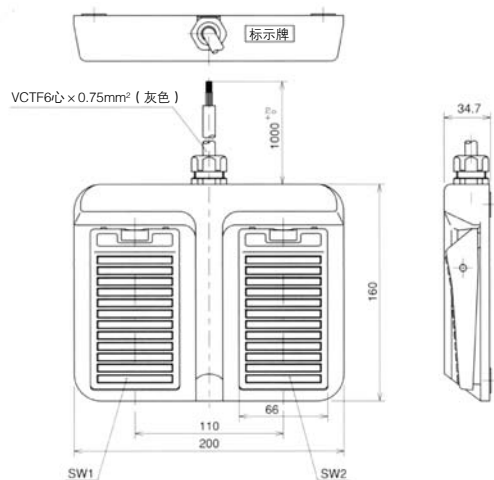
[通用参数]

- 绝缘抵抗/DC500V 100MΩ以上
- 耐电压/AC1500V/min
- 使用环境温度/-5~40℃
- 使用环境周围湿度/85%RH以下

*参照(社)日本涂料工业会发行的R版涂料用标准色卡

通用小型 SFE系列

北京68008 911 深圳83656701 无锡81157933 天津87803363 上海36588205现货



●SFE-1-2
贴心的简单彩色设计。
底部为带有防滑胶垫的钢板。
将防止两只踏板同时踩踏的隔板一体设计在开关上。
将2回路需要(1c×2)的引导线汇集成为6心胶皮绝缘软线,使配线的加工更加简便。



SFE-1-2

主要参数

型号	额定	触点结构	动作		绝缘橡胶软线	动作力(N)	内置开关	重量(g)
			瞬时	交互				
SFE-1-2	AC250V 6A	1c×2	●		VCTF 6心×0.75mm ² ×1m	29.4	V形微动开关	1150

主要构成材料

型号	本体/保护套	回位弹簧	传动轴	缆线夹钳	颜色/漆色
SFE-1-2	铝合金压铸	SWP(钢琴线)	SS400(钢材)	尼龙66	乳白色 相当于R3-348*

[通用参数]

- 绝缘抵抗/DC500V 100MΩ以上
- 耐电压/AC1500V/min
- 使用环境温度/−5~40℃
- 使用环境周围湿度/85%RH以下

*参照(社)日本涂料工业会发行的R版涂料用标准色卡

通用微型 SFK系列



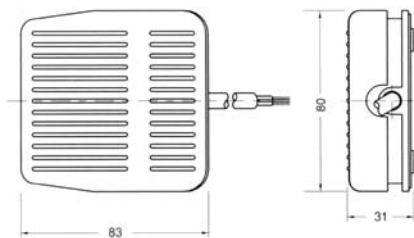
SFK-1



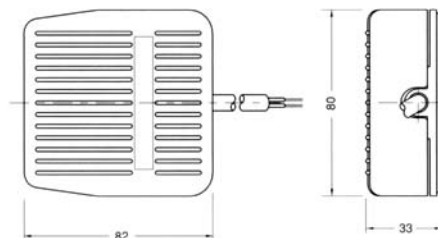
SFKF-1



SFKB-1(背部踩踏)



●外形尺寸SFK-1、SFK-1H、SFKF-1型号



●外形尺寸为SFKB-1型号

●SFK-1
本体和保护套均使用聚碳酸酯树脂,乳白(本体)和灰色(保护套)的双色搭配设计。

●SFK-1H
将本公司创新的交互装置与S形微动开关组合起来的交互式脚踏开关。
本体和保护套分别采用ABS树脂和聚碳酸酯树脂,黑(本体)和灰(保护套)的双色搭配设计。

●SFKF-1
作为SFK-1的姊妹产品,设计追求经济性。
本体和保护套均使用重视经济性的ABS树脂。

●SFKB-1
在继承SFK-1良好的操作性能的基础上,采用背部踩踏操作设计的一款产品。
本体和保护套均使用重视经济性的ABS树脂。

主要参数

型号	额定	触点结构	动作		绝缘橡胶软线	动作力(N)	内置开关	重量(g)
			瞬时	交互				
SFK-1	AC250V 6A	1c	●		VCTF 3心×0.75mm ² ×1.5m	9.8	V形微动开关	290
SFK-1H	AC250V 3A	1a		●	VCTF 2心×0.75mm ² ×1m		S形微动开关	250
SFKF-1	AC250V 6A	1a	●			V形微动开关	7.8	240
SFKB-1			●			250		

主要构成材料

型号	本体/保护套	回位弹簧	传动轴	底板	颜色/漆色
SFK-1	聚碳酸酯树脂	SWP(钢琴线)	SS400(钢材)	SPCC(钢材)	保护套: 灰 本体: 乳白
SFK-1H	ABS树脂/聚碳酸酯树脂				保护套: 灰 本体: 黑
SFKF-1	ABS树脂				保护套: 黑 本体: 黑
SFKB-1					

[通用参数]

- 绝缘抵抗/DC500V 100MΩ以上
- 耐电压/AC1500V/min
- 使用环境温度/−5~40℃
- 使用环境周围湿度/85%RH以下

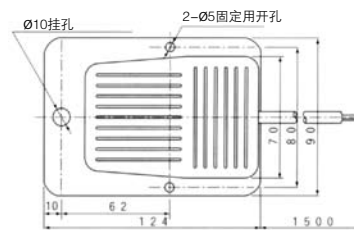
通用微型 SFO系列

北京68008 911 深圳83656701 无锡81157933 天津87803363 上海36588205现货

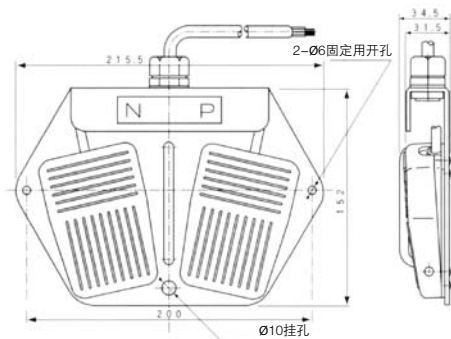


●SFO-1
通过基板的设计使操作更加稳定，另外基板上的挂孔还方便将脚踏开关固定在墙壁上使用。本体采用ABS树脂成型，颜色有4种选择。

●SFO-1-2
V字型安装，以鞋跟为支点，减轻疲劳。



重视作业环境的设计，可自由摆放。



●关于型号

SFO-1-2□□

保护套色/
●标准色：
■=红、■=绿

●特别定制色：
■=黑、■=象牙色

主要参数

型号	额定	触点结构	动作		绝缘橡胶软线	动作力(N)	内置开关	重量(g)
			瞬时	交互				
SFO-1	AC250V 6A	1a	●		VCTF 2心×0.75mm ² ×1.5m	3.92	V形微动开关	350
SFO-1-2	AC250V 6A	1a×2台	●		VCTF 4心×0.75mm ² ×1.5m			900

主要构成材料

型号	本体/保护套	回位弹簧	传动轴	底板	颜色/漆色
SFO-1	ABS树脂	SWP (钢琴线)	SS400 (钢材)	SPCC (钢材)	本体: 黑, 红, 绿, 象牙色 底板: 防锈镀层
SFO-1-2					

[通用参数]

- 绝缘抵抗/DC500V 100MΩ以上
- 耐电压/AC1500V/min
- 使用环境周围温度/-5~40℃
- 使用环境周围湿度/85%RH以下

圆形开关 SFU系列



SFU-1

●SFU-1
本体的背面设有防滑垫，因此实现了轻薄外形的同时，保证了操作的稳定性。通过安装供选择购买的橡胶磁石，可将脚踏开关简便地安装在钢板上使用。

●SFU-1-2
SFU-1的2连动式设计。专门设计的脚踏开关安装基板，令使用更方便。

●关于型号

SFU-1□□

选择/无=标准
■=带橡胶磁石

保护套颜色/

●标准色: ■=红、■=黑

●特别定制色: ■=灰 ■=黄

■=蓝 ■=绿

主要参数

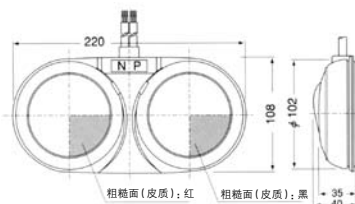
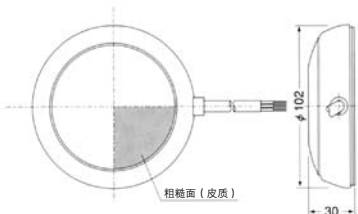
型号	额定	触点结构	动作		绝缘橡胶软线	动作力(N)	内置开关	重量(g)
			瞬时	交互				
SFU-1	AC250V 6A	1c	●		VCTF3心×0.75mm ² ×1.5m	11.7	V形微动开关	340
SFU-1-2		1c×2台	●					970

主要构成材料

型号	本体/保护套	回位弹簧	底板	颜色/漆色
SFU-1	ABS树脂/乙烯醋酸乙稀共聚物	SUS (不锈钢)	SPCC(钢材)	黑, 红 (标准) 灰, 黄, 蓝, 绿 (特别定制)
SFU-1-2			基板: 铝压铸	右: 黑 左: 红

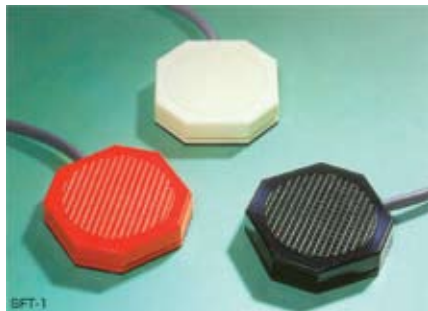
[通用参数]

- 绝缘抵抗/DC500V 100MΩ以上
- 耐电压/AC1500V/min
- 使用环境周围温度/0~40℃
- 使用环境周围湿度/85%RH以下



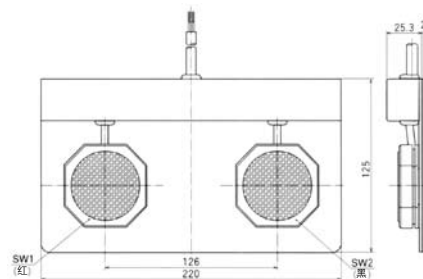
薄形袖珍 SFT系列

北京68008 911 深圳83656701 无锡81157933 天津87803363 上海36588205现货



●SFT-1
设计成八角形的超薄脚踏开关，时尚简约。360° 任何位置均可简便操作，因而除用脚外，也可用手，膝盖等身体各个部位进行操作。保护套有3种颜色选择。

●SFT-1-2
将两台SFT-1组合起来的2连动式脚踏开关。扩大了安装间隔，操作更简便。



主要参数

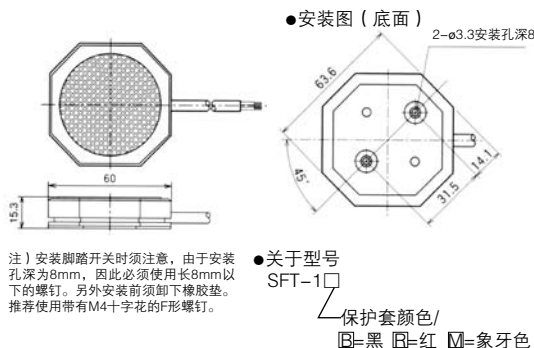
型号	额定	触点结构	动作		绝缘橡胶软线	动作力(N)	内置开关	重量(g)
			瞬时	交互				
SFT-1	AC125V 5A	1a	●		VCTFK2心×0.75mm ² ×1.5m	14.7	S形微动开关	95
SFT-1-2	AC125V 5A	1a×2台	●		VCTF4心×0.75mm ² ×2m			920

主要构成材料

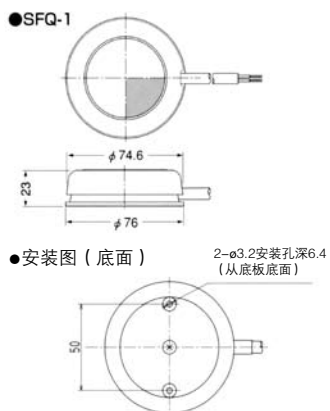
型号	本体/保护套	回位弹簧	底板	颜色/漆色
SFT-1	聚脲树脂	SUS (不锈钢)	无	象牙色、黑色、红色
SFT-1-2			专用基板	SW1: 红、SW2: 黑

[通用参数]

- 绝缘抵抗/DC500V 100MΩ以上
- 耐电压/AC1500V/min
- 使用环境温度/−5 ~ 40°C
- 使用环境周围湿度/85%RH以下



圆形袖珍 SFQ系列



●SFQ-1
将圆形系列向小型化，轻薄化改进的一个系列。360° 任何位置均可简便操作，因而除用脚外，也可用手，膝盖等身体各个部位进行操作。材质方面采用ABS树脂，具有良好的耐油，耐热，耐磨损，耐老化等特性。保护套有6种颜色可供选择，可通过颜色区别操作内容。

- 关于型号 SFQ-1
- 保护套颜色/
- 标准色: □=黑 □=红
 - 特别定制色: □=乳白 □=黄 □=蓝 □=绿

●SFQ-1-2、SFQ-1-3
分别是SFQ-1的2连动及3连动式脚踏开关。将引导线分别汇集成为4心(2连形)和6心(3连形)胶皮绝缘软线，令引导线的加工更加简便。

主要参数

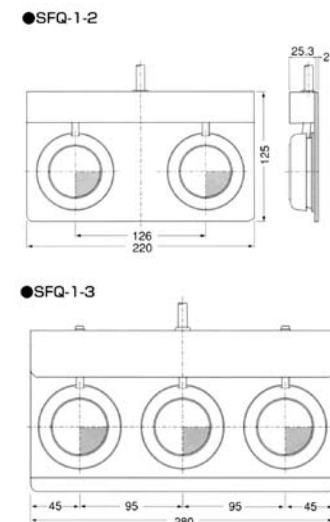
型号	额定	触点结构	动作		绝缘橡胶软线	动作力(N)	内置开关	重量(g)
			瞬时	交互				
SFQ-1	AC250V 6A	1a	●		VCTF 2心×0.75mm ² ×1.5m	8.8	V形微动开关	200
SFQ-1-2		1a×2	●		VCTF 4心×0.75mm ² ×2m			1300
SFQ-1-3		1a×3	●		VCTF 6心×0.75mm ² ×2m			1800

主要构成材料

型号	本体/保护套	回位弹簧	底板	颜色/漆色
SFQ-1	ABS树脂	SUS (不锈钢)	SPCC (钢板)	黑, 红 (标准) 乳白, 黄, 蓝, 绿 (特别定制)
SFQ-1-2				右: 黑、左: 红 (标准)
SFQ-1-3				右: 黄 中: 红 左: 蓝 (标准)

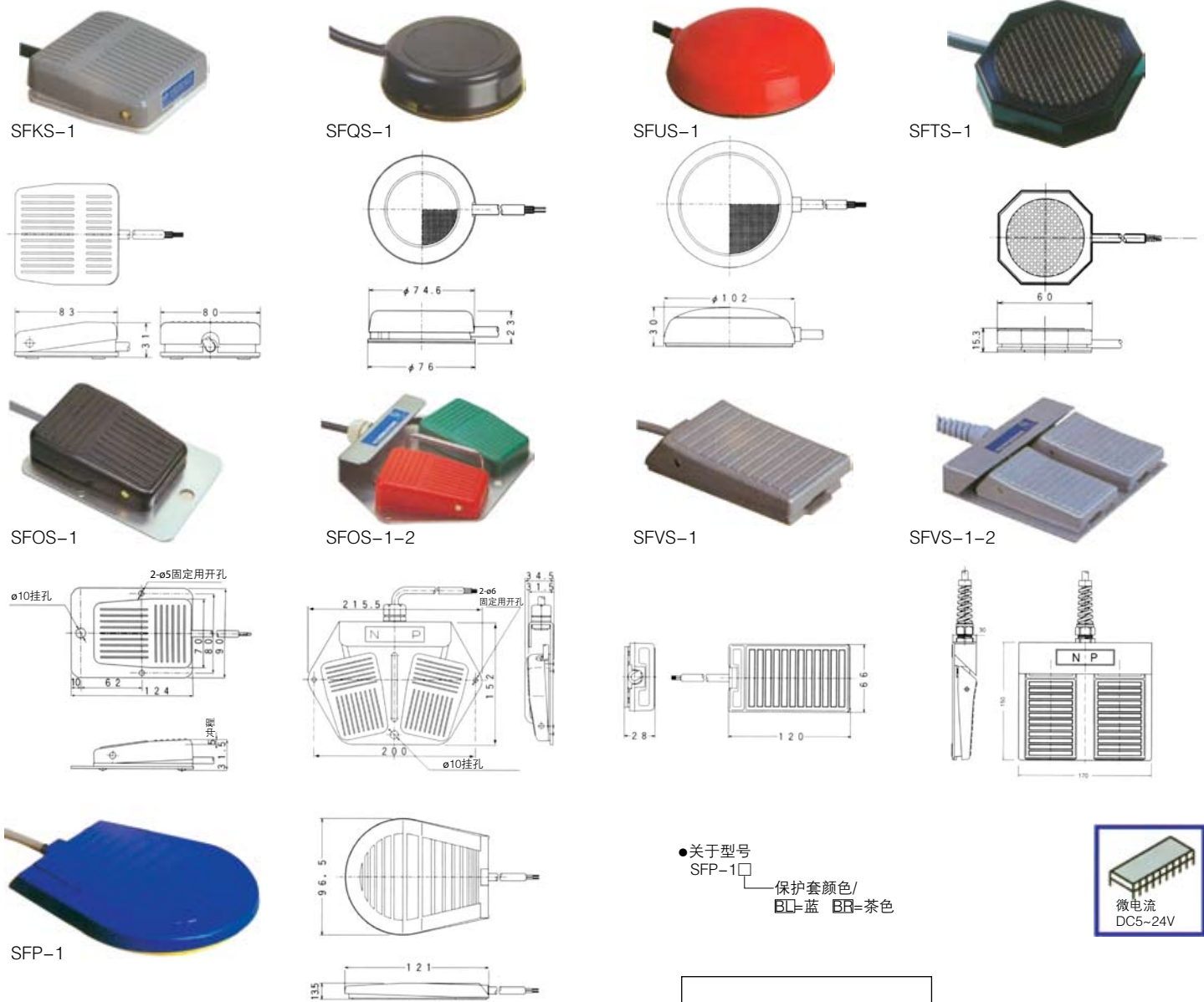
[通用参数]

- 绝缘抵抗/DC500V 100MΩ以上
- 耐电压/AC1500V/min
- 使用环境温度/−5 ~ 40°C
- 使用环境周围湿度/85%RH以下

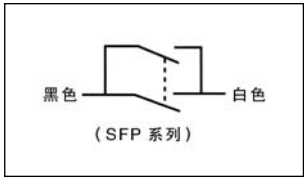
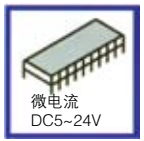


低电压微少电流型

北京68008911 深圳83656701 无锡81157933 天津87803363 上海36588205现货



●关于型号
SFP-1□
保护套颜色/
BL=蓝 BB=茶色



●SFP-1
SFP-1为超薄型脚踏开关。
内置开关是将2个低电压微少电流用机械主
开关并列连接起来，提升了开关转换的信赖
性，实现了稳定的开闭功能。

主要参数

型号	额定	触点结构	动作		绝缘橡胶软线	动作力 (N)	内置开关	重量 (g)	耐电压
			瞬时						
SFKS-1	标准额定 AC250V 3A 其中, SFOS-1、 SFOS-1-2、 SFVS-1、 SFVS-1-2为额定 AC100V以下 微量额定(最小) DC 6V 5mA DC 12V 2mA DC 24V 1mA	1c	●	VCTF36SB 3心 ×0.75mm ² × 1.5m	9.8	V形微动开 关镀金贴合 触点	320	AC1500 V/min	
SFOS-1		1a	●	MVVS 2心 ×0.5mm ² × 1.5m	3.92				
SFOS-1-2		1a × 2	●	MVVS 4心 ×0.5mm ² × 1.5m					
SFVS-1		1c	●	MVVS 3心 ×0.5mm ² × 1m	29.4				255
SFVS-1-2		1c × 2	●	MVVS 6心 ×0.5mm ² × 1m	110				
SFQS-1		1a	●	VCTF36SB 2心 ×0.75mm ² × 1.5m	8.8	220	AC1500 V/min		
SFUS-1		1c	●	VCTF36SB 3心 ×0.75mm ² × 1.5m	11.7			370	
SFTS-1		DC 5V 1mA ~ DC 30V 0.1A	1a	●	MVVS 2心 ×0.3mm ² × 1.5m	14.7	S形微动 开关	95	AC500 V/min
SFP-1		DC 24V 50mA		●	VCTF 2心 ×0.3mm ² × 1.5m	9.8	机械主开关		

主要构成材料

型号	本体/保护套	回位弹簧	传动轴	底板	颜色/漆色
SFKS-1	聚碳酸酯树脂	SWP (钢琴线)	SS400 (钢材)	SPCC (钢板)	保护套: 灰 本体: 乳白
SFOS-1	ABS树脂				黑, 红, 绿, 象牙色
SFOS-1-2				-	银牛顿 相当于R1-1004*
SFVS-1	铝合金压铸			-	SPCC (钢板)
SFVS-1-2	-	-	-	-	黑, 红 (标准) 灰, 黄, 蓝, 绿 (特别定制)
SFQS-1	ABS树脂	SUS (不锈钢)	-	-	黑, 红, 象牙色
SFUS-1	ABS树脂/乙烯酯 酸乙烯共聚物				
SFTS-1	聚碳酸酯树脂	-	-	-	黑, 红, 象牙色
SFP-1	-	SWP (钢琴线)	-	SPCC (钢板)	保护套: 茶色, 蓝 本体: 奶白色

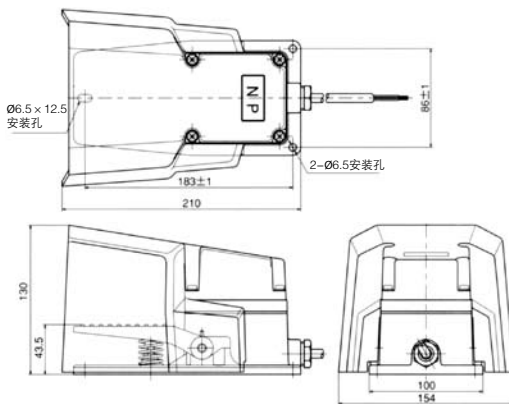
*参照(社)日本涂料工业会发行的R版涂料用标准色卡
[通用参数]
●绝缘抵抗/DC500V 100MΩ以上
●使用环境温度/-5 ~ 40℃
●使用环境周围湿度/85%RH以下

产业用全保护套型
SFMS系列

北京68008 911 深圳83656701 无锡81157933 天津87803363 上海36588205现货



SFMS-1



●SFMS-1
穿着安全靴也可进行踏板操作的一款产品。
踏板下设计了制动器，以防止过大力量施加在内置开关上。也可与SFMP-1，SFM-1进行替换。
另外，本体与保护套之间设计了起防尘功能的胶皮贴。

●SFMS-2
SFMS-1的2回路连接设计。触点为独立的2c触点结构，1c回路可分别用两种不同的回路进行连接。

●SFMS-1G
脚踏开关的前面安装了能够防止误操作的掀开式盖板的一款产品。
不开动机器时，只需将盖板盖上，就可以避免误踩踏板等情况的发生。

●SFMS-1SG
本公司独自开发的锁定装置，令踏板操作更安全。如脚没有伸到脚踏开关的紧里面，就不能进行踏板操作。



SFMS-1G



■主要参数

型号	额定	触点结构	动作		绝缘橡胶软线	动作力(N)	内置开关	重量(g)
			瞬时	交互				
SFMS-1	AC250V 10A	1c	●		VCTF 3r心 × 1.25mm ² × 1m	32.3	Z形微动开关	1500
SFMS-2	AC250V 6A	2c	●		VCTF 6r心 × 0.75mm ² × 1m			1600
SFMS-1G	AC250V 10A	1c	●		VCTF 3r心 × 1.25mm ² × 1m			1800
SFMS-1SG			●					1800

■主要构成材料

型号	本体/保护套	回位弹簧	传动轴	密封螺帽	颜色/漆色
SFMS-1	铝合金压铸	SWP (钢琴线)	SS400 (钢板)	聚脲树脂	金属色相当于 R25-635*
SFMS-2					
SFMS-1G					
SFMS-1SG					相当于R39-236*

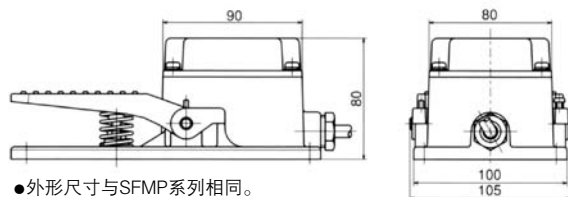
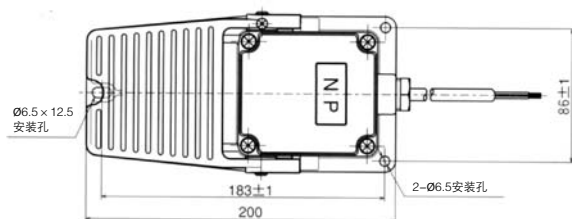
[通用参数]

- 绝缘抵抗/DC500V 100MΩ以上
- 耐电压/AC1500V/min
- 使用环境周围温度/-5 ~ 40℃
- 使用环境周围湿度/85%RH以下

*参照(社)日本涂料工业会发行的R版涂料用标准色卡

产业用无保护套型 SFMP系列

北京68008 911 深圳83656701 无锡81157933 天津87803363 上海36588205现货



●外形尺寸与SFMP系列相同。



SFMP-1

- SFMP-1
将SFMP-1的半保护套取下的一款设计。
- SFMP-2
SFMP-1的2回路连接设计。

主要参数

型号	额定	触点结构	动作		绝缘橡胶软线	动作力(N)	内置开关	重量(g)
			瞬时	交互				
SFMP-1	AC250V 10A	1c	●		VCTF3 3心×1.25mm ² ×1m	32.3	Z形微动开关	880
SFMP-2	AC250V 6A	2c	●		VCTF6 6心×0.75mm ² ×1m			970

主要构成材料

型号	本体/保护套	回位弹簧	传动轴	密封螺帽	颜色/漆色
SFMP-1	铝合金压铸	SWP (钢琴线)	SS400 (钢板)	聚醚树脂	金属色相当于R25-635*
SFMP-2	铝合金压铸	SWP (钢琴线)	SS400 (钢板)	聚醚树脂	金属色相当于R25-635*

[通用参数]

- 绝缘抵抗/DC500V 100MΩ以上
- 耐电压/AC1500V/min
- 使用环境温度/−5 ~ 40°C
- 使用环境温度湿度/85%RH以下

*参照(社)日本涂料工业会发行的R版涂料用标准色卡

产业用半保护套型 SFM系列

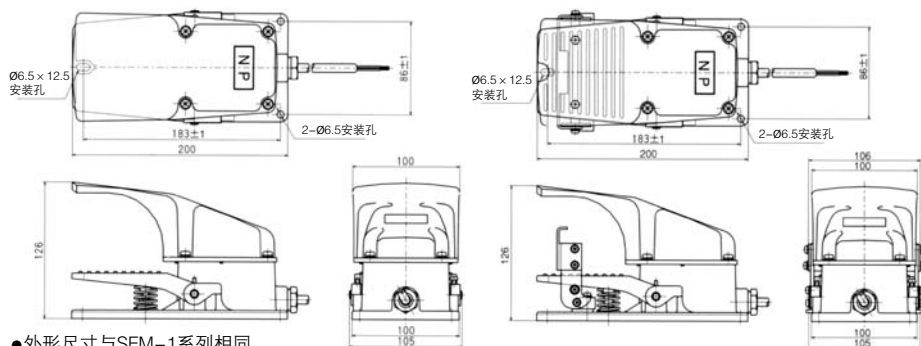


SFM-1



SFM-1SG

- SFM-1
内置开关使用了Z形微动开关，适用于中负荷高频率，具有寿命长，精度高的特点。
- SFM-2
SFM-1的2回路连接设计。
- SFM-1HN
最适宜连续通电作业的交互式通用脚踏开关。内置Z形微动开关，具有寿命长，精度高的特点。
- SFM-1SG
本公司独自开发的锁定装置，令踏板操作更安全。如脚没有伸到脚踏开关的紧里面，就不能进行踏板操作。



●外形尺寸与SFM-1系列相同。

主要参数

型号	额定	触点结构	动作		绝缘橡胶软线	动作力(N)	内置开关	重量(g)
			瞬时	交互				
SFM-1	AC250V 10A	1c	●		VCTF 3心×1.25mm ² ×1m	32.3	Z形微动开关	1100
SFM-2	AC250V 6A	2c	●		VCTF 6心×0.75mm ² ×1m			1200
SFM-1HN	AC250V 5A	1a		●	VCTF 2心×0.75mm ² ×1m			1100
SFM-1SG	AC250V 10A	1c	●		VCTF 3心×1.25mm ² ×1m			1400

主要构成材料

型号	本体/保护套	回位弹簧	底板	密封螺帽	颜色/漆色
SFM-1	铝合金压铸	SWP (钢琴线)	SS400 (钢板)	聚醚树脂	金属色相当于R25-635*
SFM-2					相当于R39-236*
SFM-1HN					
SFM-1SG					

[通用参数]

- 绝缘抵抗/DC500V 100MΩ以上
- 耐电压/AC1500V/min
- 使用环境温度/−5 ~ 40°C
- 使用环境温度湿度/85%RH以下

*参照(社)日本涂料工业会发行的R版涂料用标准色卡

产业用三档位脚踏开关

北京68008911 深圳83656701 无锡81157933 天津87803363 上海36588205现货

本装置是基于人体工学设计的“OFF-ON-OFF”3档位脚踏开关。即使强烈踩踏踏板，输出也为“OFF”，确实保证停止操作。该脚踏开关由以下部分构成。

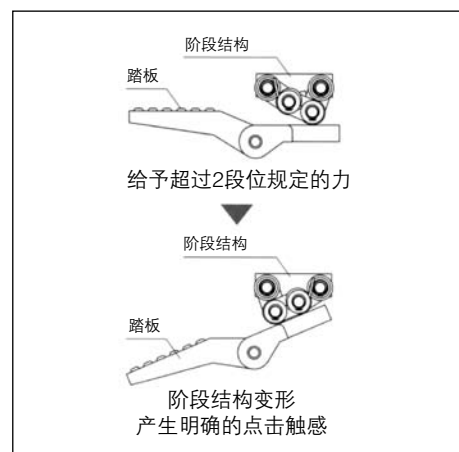
- **禁止开关**：将踏板踩至第2段位（档位3）时，触点为OFF，直至踏板返回至档位1期间均保持OFF状态。
- **单一故障对应**：由于独立的2回路触点（2a）的设计，因此通过使用“不一致检测回路”，可保证2重安全对应。
- **直接开路动作装制**：当内置开关自身发生触点熔着时，强制让触点离开的装置。
- **保护设计IP54**



**感觉不到作业疲劳
本公司独自开发的档位装置
(专利申请中)**

本体内置本公司自主研发的由特殊回路和弹簧组合而成的档位装置。

- 在第1段位（档位2）下，正常操作的踏板停止感觉十分明确，可防止由于误动作造成的停止错误。
- 从第1段位给予超过规定的荷重时，通过明确的点击触感，可以确认到达了第2段位（档位3）上的禁止开关检测位置，同时准确地实现停止动作。



主要参数

型号	额定	触点结构	动作		绝缘橡胶软线	动作力(N)	内置开关	重量(g)
			瞬时	交互				
SFMS-2TPG	AC125V 1A(抵抗负荷) 最小适用负荷DC24V 4mA (抵抗负荷)	2a 禁止操作： 操作时 OFF-ON-OFF	●		CE、UL AWG19×5芯×3m	约10N档位 装置动作力 196N±15N (出厂时) (离前端30mm)	禁止开关 获得UL、cUL、TUV、 CE标志认证产品	2500
SFMS-2TP			●					2100
SFM-2TP			●					1700
SFMP-2TP			●					1500

主要构成材料

型号	本体/保护套	回位弹簧	传动轴	颜色/漆色
SFMS-2TPG	铝合金压铸	SUS (不锈钢)	SUS (不锈钢)	本体·保护套： 橙色 (相当于R39-236*) 踏板：黑色 (相当于N-1.0*)
SFMS-2TP				
SFM-2TP				
SFMP-2TP				

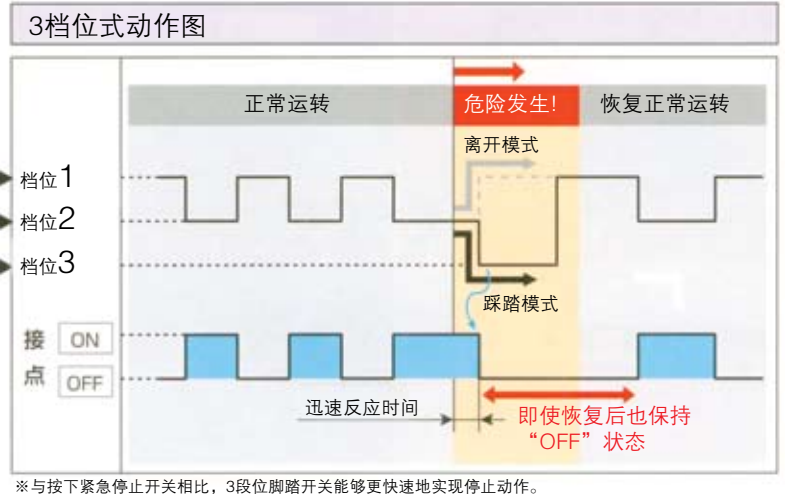
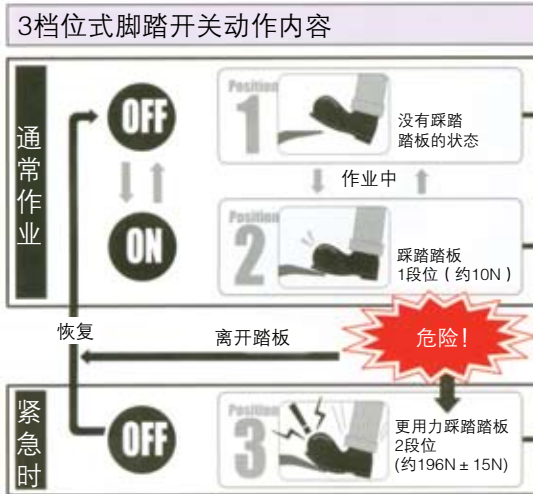
[通用参数]

- 绝缘抵抗/DC500V 100MΩ以上
- 耐电压/AC2000V/min
- 使用环境周围温度/-5~40℃
- 使用环境周围湿度/85%RH以下

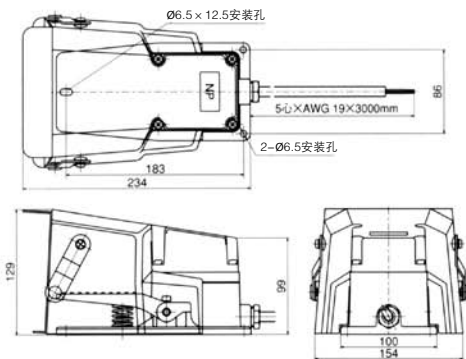
*参照(社)日本涂料工业会发行的R版涂料用标准色卡

产业用三档位脚踏开关

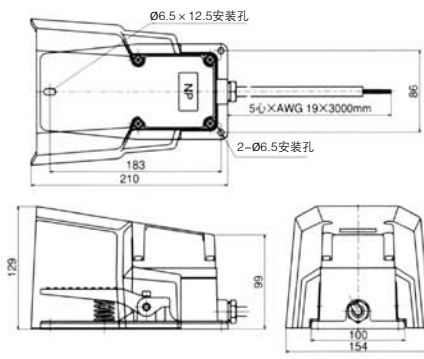
北京68008911 深圳83656701 无锡81157933 天津87803363 上海36588205现货



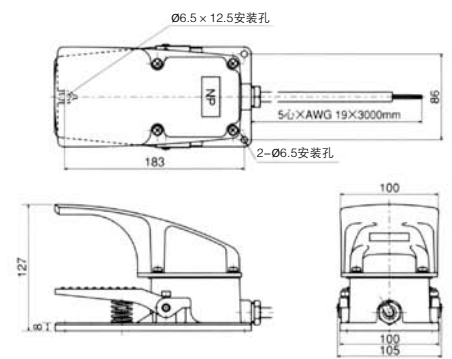
●SFMS-2TPG



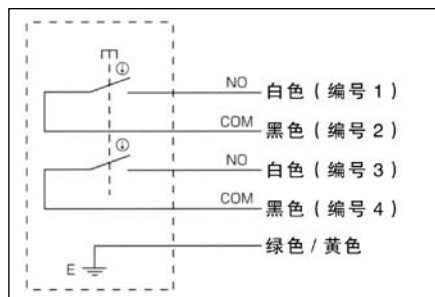
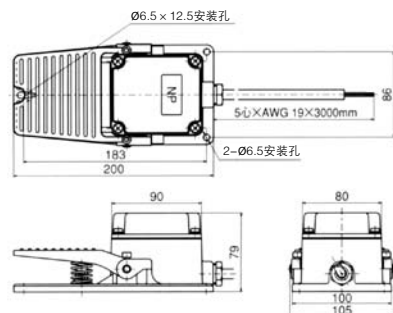
●SFMS-2TP



●SFM-2TP



●SFMP-2TP



2TP用 连线图

防水型

北京68008 911 深圳83656701 无锡81157933 天津87803363 上海36588205现货

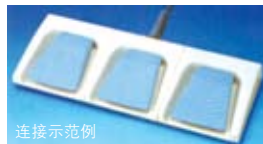
■SFA系列

- 防水设计，即使洒上水或消毒液也可放心使用。
- 无轴式的洗炼设计最适宜医疗环境。
- 长时间操作也无疲劳感的结构设计。
- 可对应搭载按钮开关。(※)
- 线缆可从背面伸出。(※)
- 保护构造IP×7
- (※) 请咨询最近的营业所。

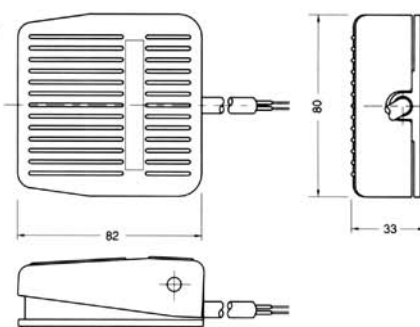
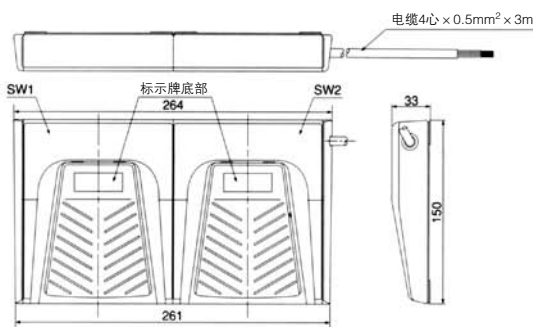
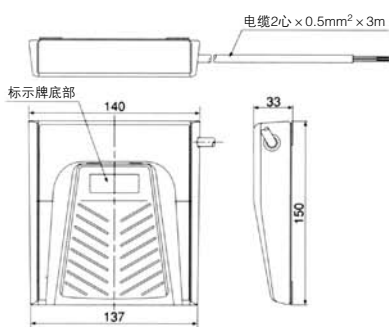
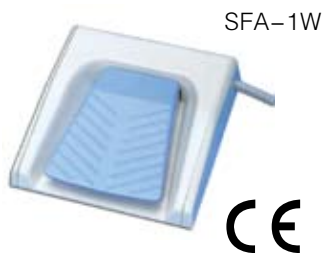
■SFKB-2DW注意，

- 2档位踩踏设计，最适合用做2段位动作开关。
 - 防水设计，重视适应周围环境。
 - 追求良好操作性能背部踩踏设计。
- SFA-2W不是CE标志认证产品。

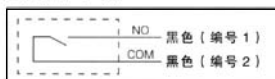
这是锁定型的2连、3连、4连动脚踏开关，清晰连接



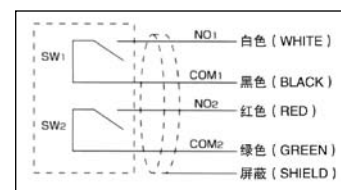
—— 专利申请中 ——
购买后无法进行再连接。3连动以上的产品属于特别定制，请向营业所咨询



●SFA-1W



●SFA-2W



■主要参数

型号	额定	触点结构	动作		绝缘橡胶软线	动作力(N)	内置开关	重量(g)	
			瞬时	交互					
SFA-1W	标准额定 DC5~30V100mA (抵抗负荷)	1a	●		CE, UL 2芯×0.5mm²×3m	9.8	防水型S形微动开关IP67	510	
SFA-2W	微少额定 DC6V 5mA (抵抗负荷) DC12V 2mA (抵抗负荷)	2a	●		CE, UL 4芯×0.5mm²×3m				600
SFA-1W-2	微少额定 DC24V 1mA (抵抗负荷)	1a×2台	●						
SFKB-2DW	标准额定AC100V以下3A 微少额定DC5V 1mA以上 (抵抗负荷)	1a×2台	●		MVVS 4芯×0.5mm²×1.5m	1段位15N以上 2段位30N以上	防水型V形微动开关镀金贴合IP67	320	

■主要构成材料

型号	本体/保护套	回位弹簧	传动轴	底板	颜色/漆色
SFA-1W	PTB树脂	SUS (不锈钢)	-	SUS304	踏板: 蓝色 (相当于10B7/6*) 基座: 象牙色 (相当于5Y9.3/1.1*)
SFA-2W			-		
SFA-1W-2			-		
SFKB-2DW	ABS树脂	SWP(钢琴线)	SS400(钢材)	SPCC	保护套: 灰色、本体: 灰色 (相当于N-8.5)

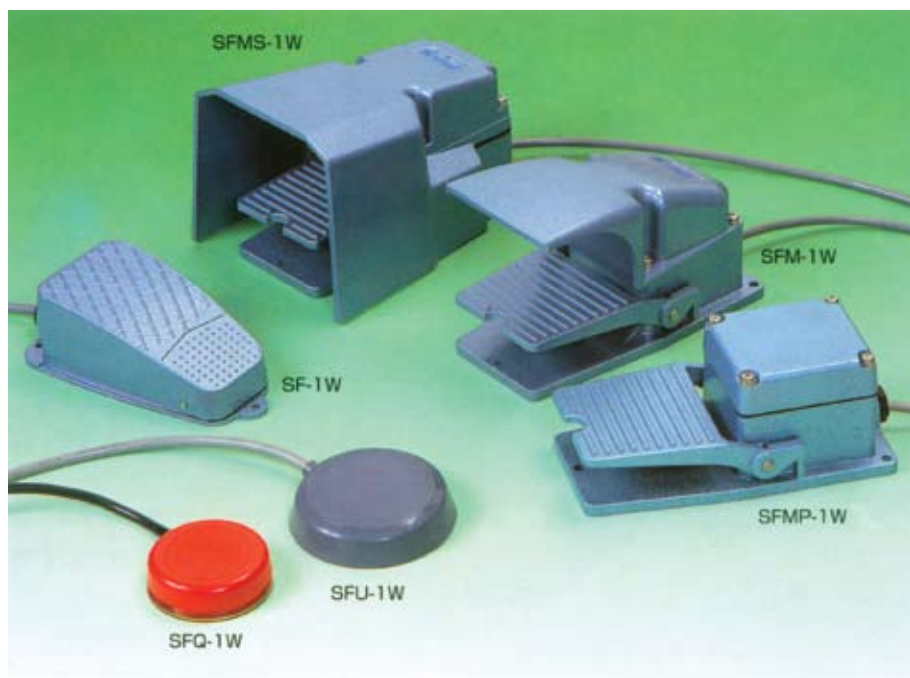
[通用参数]

- 绝缘抵抗/DC500V 100MΩ以上
- 耐电压/AC1500V/min (SFKB-2DW是AC500V/min)
- 使用环境温度/10~40℃ (SFKB-2DW是-5~40℃)
- 使用环境周围湿度/30~75%RH

*参照(社)日本涂料工业会发行的R版涂料用标准色卡

防水型

北京68008 911 深圳83656701 无锡81157933 天津87803363 上海36588205现货



- SF-1W、SFU-1W
SFKF-1W、SFMS-1W、
SFM-1W、SFMP-1W、
SFQ-1W

内置开关使用以防水型保护级别IEC规格IP-67为基准的V形微动开关。

SFQ-1W不适用于有粉尘，泥土等异物较多的环境（相当于IP20）

关于使用环境请咨询。

主要参数

型号	额定	触点结构	动作	绝缘橡胶软线	动作力(N)	内置开关	外形尺寸	重量(g)
			瞬时					
SF-1W	AC250V 3A	1c	●	VCFT 3 ϕ × 0.75mm ² × 3m	24.1	防水型V形微动开关镀金贴合触点	与SF-1相同	640
SFU-1W			●	VCFT 3 ϕ × 0.75mm ² × 2m	11.7		与SFU-1相同	390
SFKF-1W			●		9.8		与SFKF-1相同	330
SFMS-1W			●	VCFT 3 ϕ × 0.75mm ² × 3m	28.4		与SFMS-1相同	1600
SFM-1W			●		与SFM-1相同		1200	
SFMP-1W			●		与SFMP-1相同		980	
SFQ-1W		1a	●	VCFT 2 ϕ × 0.75mm ² × 2m	8.8		与SFQ-1相同	240

主要构成材料

型号	本体/保护套	回位弹簧	传动轴	密封螺帽	底板	颜色/漆色
SF-1W	铝合金压铸	SUS (不锈钢)	SUS (不锈钢)	聚醛树脂	-	蓝色牛顿 相当于R22-706*
SFU-1W	ABS树脂/乙烯-醋酸乙烯共聚物		-	-	黄铜镀镍	灰
SFKF-1W	ABS树脂	SWP (钢琴线)	SS400 (钢材)	-	SPCC (钢板)	黑
SFMS-1W	铝合金压铸	SUS (不锈钢)	SUS (不锈钢)	聚醛树脂	-	蓝色牛顿 相当于R22-706*
SFM-1W						
SFMP-1W						
SFQ-1W	ABS树脂	-	-	-	SPCC (钢板)	黑或红

[通用参数]

- 绝缘抵抗/DC500V 100M Ω 以上
- 耐电压/AC1500V/min
- 使用环境周围温度/-5 ~ 40 $^{\circ}$ C (SFU-1W是0 ~ 40 $^{\circ}$ C)
- 使用环境周围湿度/85%RH以下

*参照 (社) 日本涂料工业会发行的R版涂料用标准色卡

■关于SI单位体系

从1999年10月1日起,根据新计量法,使用单位有所变更。本说明书中的动作力按照以下的换算以SI单位标记。

$$1\text{N}(\text{牛顿}) = 0.102\text{kgf}$$

(SI单位) (以往使用的单位)

■脚踏开关各部分名称及用语说明

●瞬时型

踩下保护套或踏板时,内置开关开闭,松开则立即回位至原来状态。

●交互型

踩下保护套或踏板时,内置开关开闭,松开后也保持该状态。当再次踩下保护套或踏板时才回归到原来状态。闭锁型。

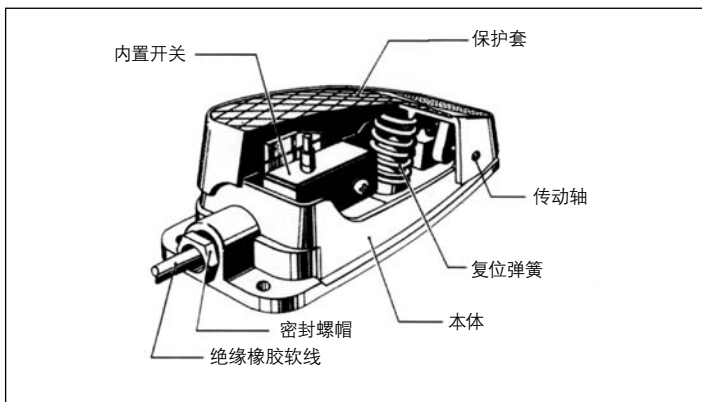
●额定电压

额定电流下使用的电压。使用电压不可超过该电压值。

●额定电流

不开闭开关,能够持续通电的电流。使用电流不可超过该电流值。(请参照第1页“脚踏开关的正确选择方法,使用方法”)

各部分名称



参考资料

■绝缘橡胶软线外径

选择连接线时以备参考。

型号	断面面积 (mm ²)	心数	外径 (mm)
VCTF	0.30	2	Ø5.0
	0.75	2	Ø6.6
	0.75	3	Ø7.0
	0.75	6	Ø8.9
	1.25	3	Ø7.8
VCTF 36SB	0.75	2	Ø7.3
	0.75	3	Ø7.7
VCT	1.25	3	Ø10.5
CE-362	0.5	2	Ø6.2
	0.5	4	Ø7.1

■使用本公司产品时

【免责事项】

- 关于使用本公司产品所获得的利益或导致的损失,本公司不承担任何责任。

【保修期】

- 产品的保修期为客户在自己指定场所购买后的一年。

【保修范围】

- 上述保修期间,因客户一方的责任发生故障时,机器故障部分的更换或修理费用由顾客自行承担。

但,以下情况不属于保修范围。

- ①使用者的不当操作或使用
- ②由于购买后的运输,移动中发生的掉落冲击等导致的故障或损坏
- ③故障的原因由本产品以外的事由所引起的场合
- ④地震,火灾,水灾,以及其他天灾等引起的故障或损坏
- ⑤由于违反本说明书或产品附带的注意事项中说明的事项而引起的故障或损坏
- ⑥非本公司而对产品进行分解,改造等
- ⑦在日本以外使用的场合

另外,这里所说的保修是对产品本身的保修,不包括由于产品的故障而引起的其他损害。

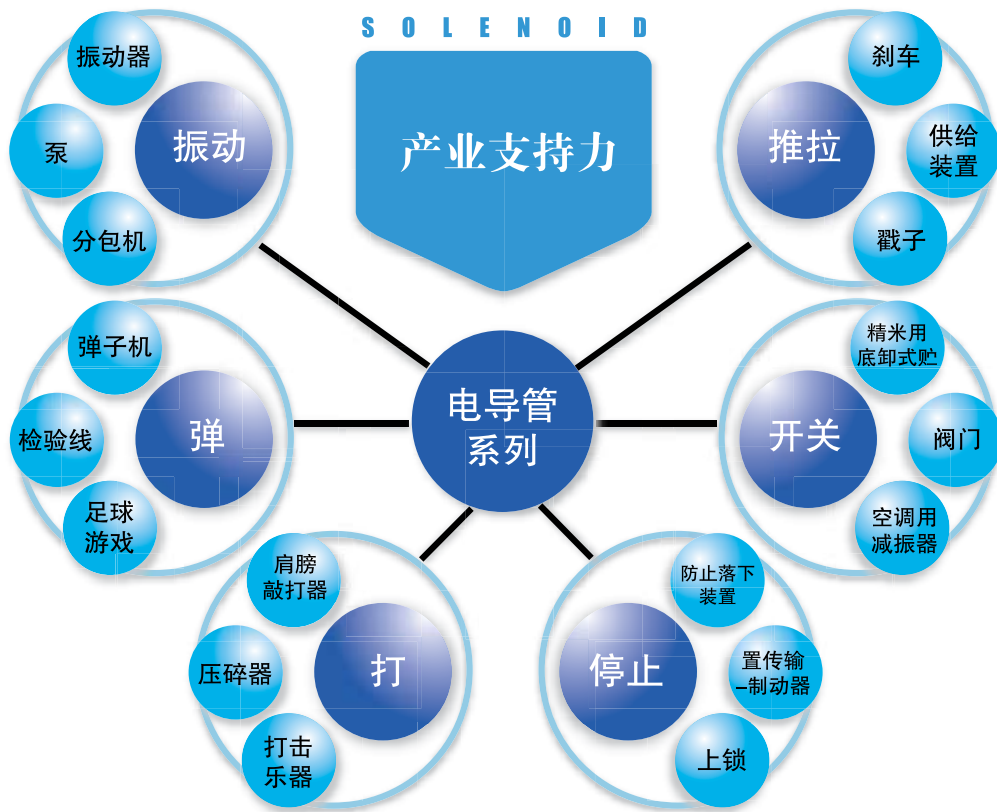
■购买时的注意事项

本公司的目录,规格说明书以及估价单,合同等如无特别标示,均表示在承认一般事项条款的基础上进行订购。

本公司致力于以卓越的技术保证产品的信赖性以及品质进行生产和销售。一旦发生问题,按照“使用本公司产品时”的各项说明在同客户沟通的基础上进行处理。

此外,关于交付,本公司努力保证客户尽早验收产品,同时在验收前,也请充分注意产品的管理与保养。

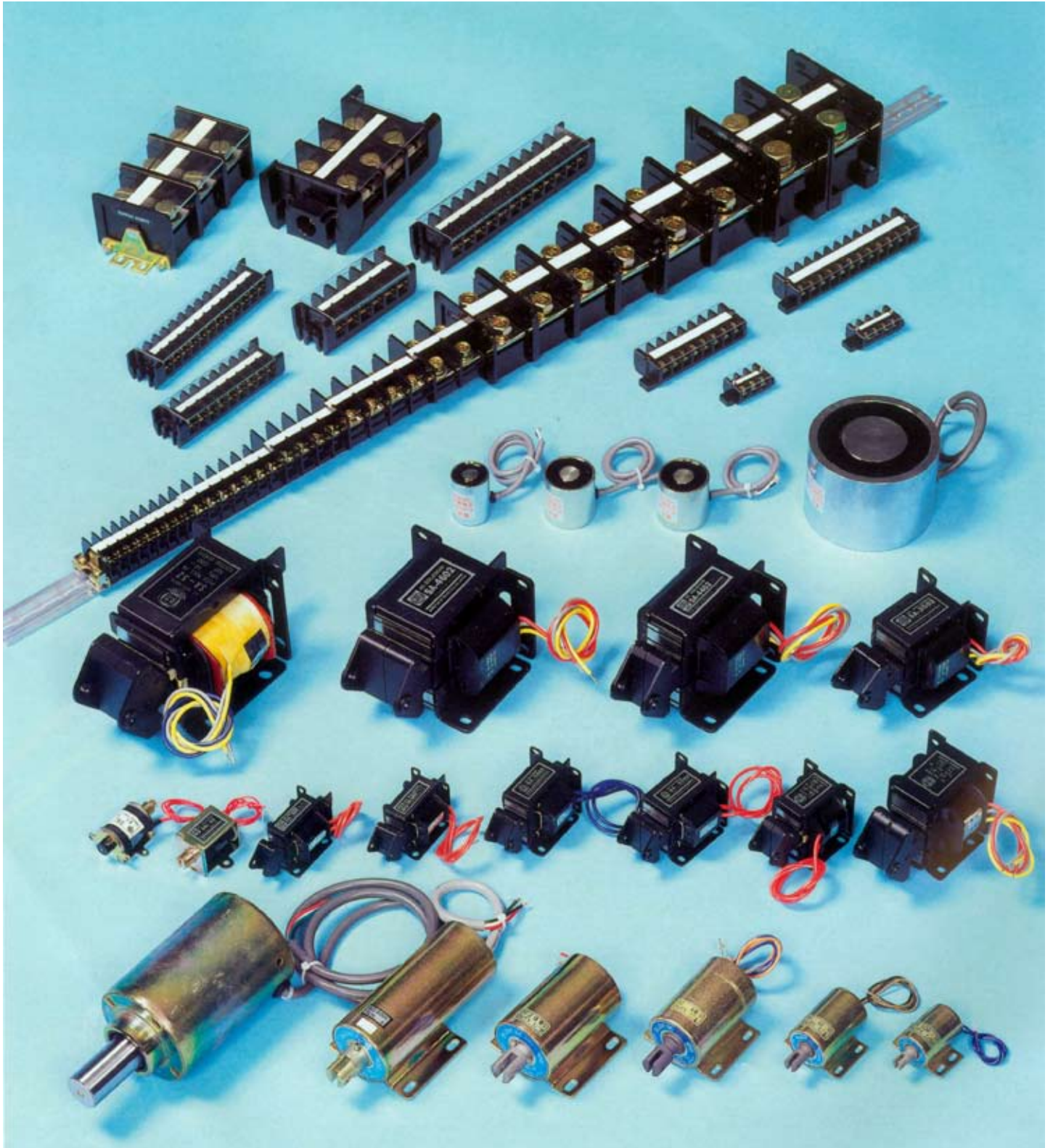
电导管应用软件的创造



安全与信赖

北京68008911 深圳83656701 无锡81157933 天津87803363 上海36588205现货

研制开发自动控制零件50多年，按照市场需求开发AD·DC电导管，各种端子台，独特的电磁机器等零件产品商品化，切实提高了原有万全管理的质量和可靠性，稳定供给，为产业界的自动化，节省劳力化作贡献。



所谓电导管

北京68008911 深圳83656701 无锡81157933 天津87803363 上海36588205现货

所谓电导管是将电能转换成直线运动的机械能的转换器。将固定铁心以线圈励磁，插棒型或圆柱型的可动铁心即具有在其中运动的功能。电导管分为AC和DC两种不同的种类。

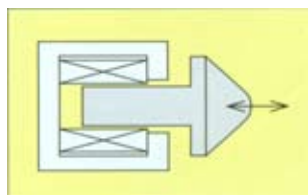
由于可以简单又经济地完成自动化中所需的基本功能，如拉，推，停止，击打，弯曲等动作，因此电导管作为成本低廉的零部件不仅在产业上，也广泛地被应用于生活，办公，家电，自动售货机等各种领域中。

AC、DC电导管的区别

AC电导管是以AC电源为驱动主体，可动铁心主要使用插棒型铁心。插棒型铁心是将硅钢片冲压，积层后用铆钉固定加工而成，因此线圈具有抗冲击，耐热，耐磨损等性能。

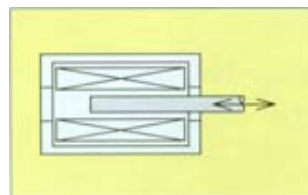
DC电导管是以DC电源为驱动主体，可动铁心主要使用圆柱型铁心。作为磁性材料，外框架及可动铁心等通常使用冷压延钢板，快削棒或圆钢等。

●AC电导管



插棒型

●DC电导管



框架型

■ 电导管的用语说明

●电导管

给交流或直流的励磁线圈（以下简称线圈）通电后，通过可动铁心的运动，将电磁能转换为机械运动的插棒型电磁石。

●额定冲程

电导管推动的可动铁心的移动距离。

●额定吸引力

施加额定电压时，到额定冲程位置的全部冲程中的最小吸引力。

●额定消耗电量

施加额定电压，可动铁心吸附在固定贴心的状态下，由线圈抵抗所消耗的电量。

●保持力

施加额定电压时，将可动铁心保持在吸附固定铁心的位置而不脱离的最大负荷荷重。

●保持电流

施加额定电压时，将可动铁心保持在吸附固定铁心的位置的励磁电流。

●起动电流

施加额定电压时，将可动铁心保持在额定冲程位置的励磁电流。

●固定铁心

形成电导管的电磁回路的铁心的固定部分。

●可动铁心

被固定铁心所吸附的铁心。又称插棒。

●连续额定

在指定条件下连续使用时，不超过规定的温度上升限制，也不偏离其他限制的额定。

●短时间额定

从冷状态开始，在指定条件下短时间使用时，不超过规定的温度上升限制，也不偏离其他限制的额定。

●通电率（DUTY）

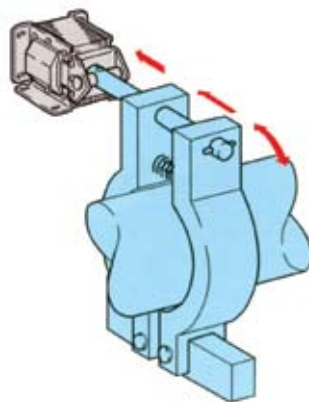
电导管的动作时间与休止时间的合计（1周期）中动作时间所占的比率。根据下列公式计算。

$$\text{通电率 (DUTY)} = \frac{\text{（动作时间）}}{\text{（动作时间+休止时间=1周期）}} \times (100\%)$$

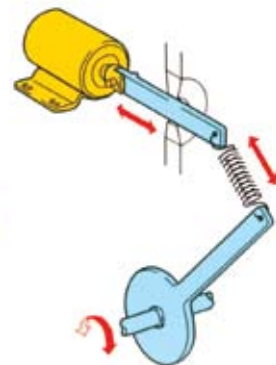
负载

电导管的应用事例

●制动器应用

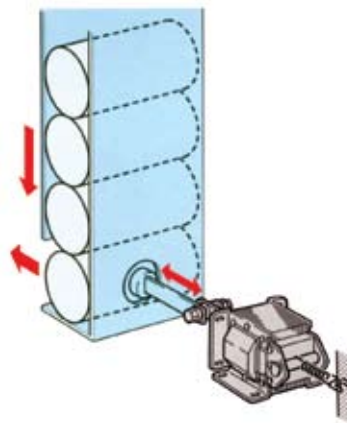


●将直线运动转换成旋转运动的方法



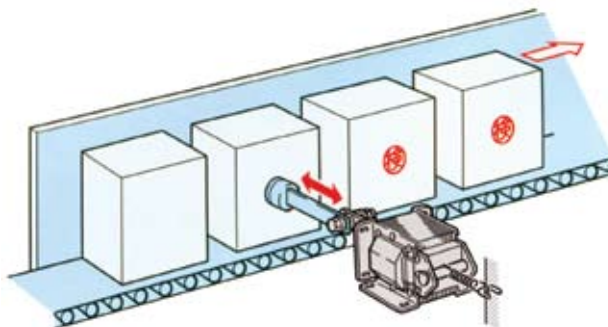
●部件传送装置（供给装置）

（※SA-4402，SA-51级别以上的应用）



●印字及打孔的应用

（※SA-4402，SA-51级别以上的应用）



AC电导管

北京68008911 深圳83656701 无锡81157933 天津87803363 上海36588205现货

AC电导管的种类分为将硅钢片积层成型的插棒型和使用冷压延钢板的框架型两种。

吸引力从2.9N (0.3kgf) ~ 117.6N(12kgf), 冲程从10mm ~ 40mm的各种组合分为三十多种标准类型。

■特长

出色的耐磨损性能, 无导轨结构

插棒导轨是通过尼龙树脂成型使之与线圈轴一体化的结构, 因此在电子, 机械性能方面大幅度提高, 是值得信赖的高品质产品。

寿命长的产品

电导管作为重要的功能零部件对于装置电导管的机器性能起决定性作用。

本公司为延长电导管的使用寿命, 一直致力于生产技术的提高, 现在开发出能够使用100万次以上的长寿产品(关于产品寿命请咨询本公司)。

线圈的绝缘性能卓越

以本公司独自开发的生产工艺进行线圈的铸模加工, 通过树脂成型(相当于B种绝缘), 玻璃胶带处理(相当于A种绝缘)等实现了卓越的耐热, 防水, 耐油污, 抗冲击等性能。

种类丰富, 用途广泛

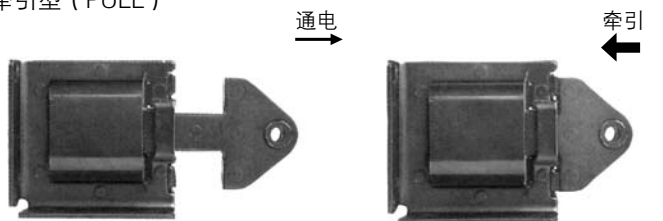
从吸引力2.9N (0.3kgf) 到117.6N (12kgf) 根据不同功能共分为30多种标准类型, 为各种行业实现省力, 自动化提供了多样的选择。

安装简便

水平安装, 垂直安装, 双面安装等, 设计在固定用侧板上的安装孔令安装简易方便。

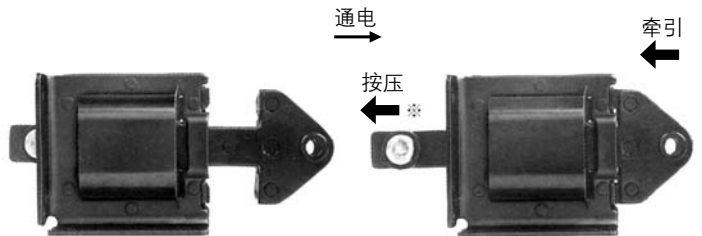
用途不同的两种类型

●牵引型 (PULL)



通电后, 插棒被牵引, 因此称作牵引型。

●两用型 (PUSH-PULL)



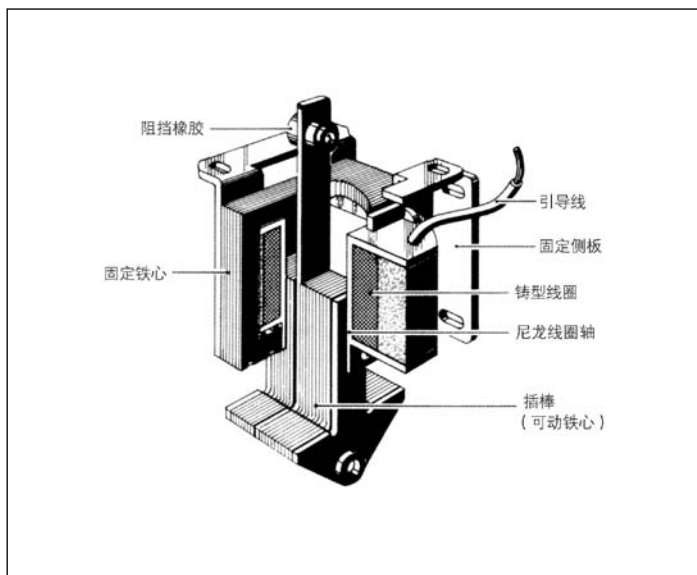
通电后, 插棒被牵引, 同时在另一侧(阻挡橡胶侧)进行按压动作。同时进行牵引方向和按压方向, 因此称作两用型。

※电导管的基本动作是通电后, 插棒被吸入到线圈中, 附着在固定铁心上。

除一部分产品外, 插棒不会自动复位, 因此, 须使用螺帽等令其回到原来位置。

※SA-3702, SA-33级别以下的两用型的阻挡橡胶主要用作防止插棒(可动铁心)脱落。

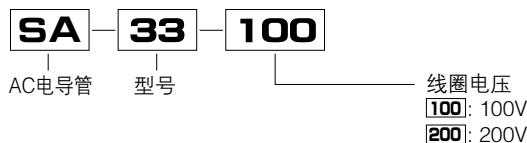
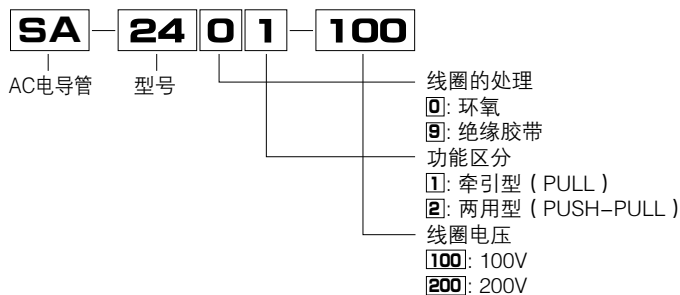
AC电导管的构造



上图是本公司生产的插棒型电导管的一般结构。将线圈插入固定铁心的内部, 可动铁心在其中运动。

将线圈通电后, 线圈中心产生磁力, 可动铁心被吸引, 移动到附着在固定铁心的位置, 然后推动外部的机械运动。此时的力为吸引力, 而应用该吸引力的机制则成为自动化, 省力化的原理。

型号的构成



AC电导管

北京68008 911 深圳83656701 无锡81157933 天津87803363 上海36588205现货

其他注意事项与说明

请使用适当的负荷。

决定电导管的吸引力时，

1.全冲程的吸引力必须超过负荷。

2.需要考虑电源电压的变动。

(图1)

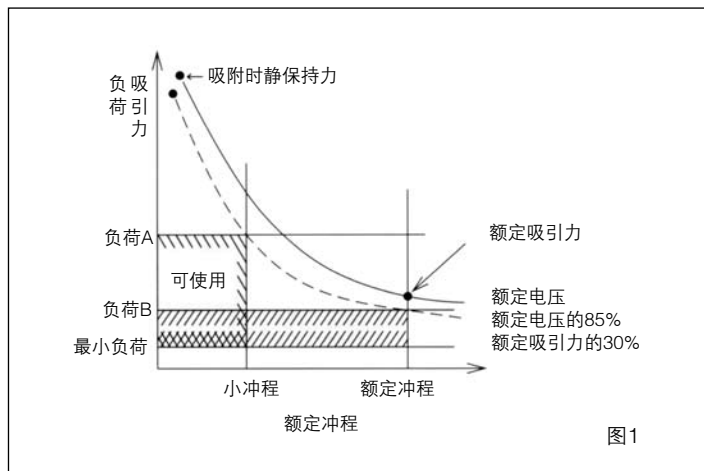


图1

如冲程过大或吸引力不足，可动铁心不能够被完全吸引，可能导致电导管的烧损。

不要超过额定冲程使用。另外，考虑到电压的变动，以在额定电压的85%（产品不同，也有90%的场合）的电压下的吸引力特性为参考，选择使用电导管。

在额定吸引力的30%以下的负荷下使用会加快电导管的损坏。

在图1中，由于额定电压85%的电压下的吸引力会超过负荷B到额定冲程位置，因此负荷B在全冲程中均可使用，但是，比负荷B更重的负荷A仅在比额定冲程小的冲程下才可使用。

关于电导管的安装

电导管的安装可相对于可动铁心的运动方向进行垂直方向，水平方向的任意安装。电导管的动作会产生较大的冲击力，进行多次往复运动。如安装不妥善，在使用中安装部分有可能“松脱”或“滑动”，导致意外故障或噪音的产生。

■固定铁心的安装

- 1.安装时请使用符合电导管的安装孔大小的螺钉，螺栓。
- 2.请使用具有防止松动功能的螺帽和带齿垫圈来固定。
- 3.安装时请注意必须达到在吸引时可动铁心能够紧密附着在固定铁心上。
如两个铁心无法附着，线圈中会有巨大的电流通过，可能会烧坏线圈。

■与负荷的连接

请遵守以下注意事项。

- 1.负荷必须在可动铁心的中心轴线上运动，从横向，斜向不会对可动铁心施与外力。如有外力从横向，斜向影响到可动铁心，则可能缩短其使用寿命或在动作时产生巨大的噪音。
- 2.可动铁心与固定铁心在吸引时必须紧密附着。
- 3.与负荷连接所使用的销子必须符合可动铁心的负荷连接孔的大小。连接销与连接孔之间如果卡搭作响，则会缩短电导管的寿命。

■两用型的安装

请注意以下事项。

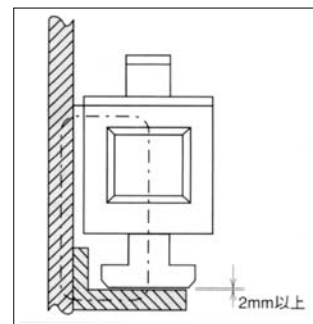
- 1.使用两用型的PUSH一侧（阻挡橡胶一侧）时，可动铁心吸附面与负荷的作用点会大大分离，因此与PULL一侧相比，向横向，斜向动作会产生巨大的噪音。
- 2.两用型电导管的阻挡橡胶能够防止由日常不当使用而造成的脱落，因此当复位时的负荷直接作用于阻挡橡胶时，或使用次数过多时，须另外设置阻挡器，以防止阻挡橡胶直接碰到固定铁心。

关于外部磁力回路

■请考虑断路方法

电导管是由于电流通过线圈而产生磁力，而又通过磁力回路使插棒运动。因此，当安装板，负荷连接部分，阻挡器，外套等均由磁性材料构成时，就会形成外部磁力回路，造成开始吸引的有效磁力束减少，吸引力大幅降低。

此时，须在一部分部件中使用非磁性材料，或设置空隙（2mm以上）以防止磁力回路的形成。



电导管的保养

请随时检查吸附面上是否有脏物或灰尘附着。

吸附面上有脏物或灰尘附着会导致噪音的产生。即使微小的异物也会产生巨大的噪音或发生烧坏线圈等情况。另外，如果吸附上沾上油，油脂，水等，则会造成可动铁心的复位不良，使用中如发现异常噪音或可动铁心的复位不良，请检查吸附面。

过电流保护方法

负荷增大，吸附上存在异物时，可动铁心与固定铁心不能紧密附着，则线圈中会流过大电流，继而可能烧损线圈。为防止该种情况发生，推荐使用过电流保护继电器。请参考所使用的电导管的起动电流来选择继电器。



























关于绝缘种类

绝缘种类	温度 °C
Y类	90
A类	105
E类	120
B类	130
F类	155

AC电导管产品一览表

北京68008911 深圳83656701 无锡81157933 天津87803363 上海36588205现货

■SA系列



型号	运转方式		额定冲程 (mm)	额定吸引力 N(kgf)	额定电压 (V)	额定周波值 (Hz)	绝缘种类	绝缘抵抗	耐电压	线圈温度上升	可动铁心重量 (g)	总重量(g)			
	两用型	牵引型													
SA-992			10	4.9 (0.5)	A C 1 0 0 0 或 A C 2 0 0 0	50 / 60 共用 (两根引导)	相当于 B 种绝缘	D C 5 0 0 0 V	A C 1 5 0 0 0 V 一分钟	8 5 ℃ 以下	65	205			
SA-991	SA-992	SA-991									60	195			
SA-1092											73	235			
SA-1091	SA-1092	SA-1091									68	225			
SA-1192											96	295			
SA-1191	SA-1192	SA-1191									91	285			
SA-2402			15	9.8 (1.0)				A C 1 0 0 0 或 A C 2 0 0 0	相当于 B 种绝缘		D C 5 0 0 0 V	A C 2 0 0 0 V 1 分钟	8 5 ℃ 以下	100	360
SA-2401	SA-2402	SA-2401												95	350
SA-2502														125	430
SA-2501	SA-2502	SA-2501												120	420
SA-2602														150	490
SA-2601	SA-2602	SA-2601												145	480
SA-3002			20	29.4 (3.0)	A C 1 0 0 0 或 A C 2 0 0 0	相当于 B 种绝缘	D C 5 0 0 0 V			A C 2 0 0 0 V 1 分钟	8 5 ℃ 以下	225		760	
SA-3001	SA-3002	SA-3001										215		750	
SA-3502												295		1015	
SA-3501	SA-3502	SA-3501										285		1000	
SA-3602												350		1175	
SA-3601	SA-3602	SA-3601										340		1150	
SA-3702			30	49.0 (5.0)			A C 1 0 0 0 或 A C 2 0 0 0	相当于 B 种绝缘	D C 5 0 0 0 V	A C 2 0 0 0 V 1 分钟		8 5 ℃ 以下	405	1315	
SA-3701	SA-3702	SA-3701											395	1280	
SA-4402													580	2130	
SA-4401	SA-4402	SA-4401											555	2080	
SA-4502													745	2650	
SA-4501	SA-4502	SA-4501											710	2580	
SA-4602			30	78.4 (8.0)	A C 1 0 0 0 或 A C 2 0 0 0	相当于 B 种绝缘			D C 5 0 0 0 V	A C 2 0 0 0 V 1 分钟	8 5 ℃ 以下		910	3250	
SA-4601	SA-4602	SA-4601											880	3180	

※线圈温度上升值为使用额定电压时的数值。※试验条件与判定基准依照JISC4552

※RoHS对应产品

北京68008 911 深圳83656701 无锡81157933 天津87803363 上海36588205现货

SA系列







型号	运转方式		额定冲程 (mm)	额定吸力 N(kgf)	额定电压 (V)	额定周波值 (Hz)	绝缘种类	绝缘抵抗	耐电压	线圈温度上升	可动铁心重量 (g)	总重量(g)
	两用型	牵引型										
SA-21			10	9.8 (1.0)	A C 1 0 0 0 或 A C 2 0 0 0	50 / 60 共用 (两根引导)	相当于 B 种绝缘	D C 5 0 0 V 5 0 M Ω 以上	A C 1 5 0 0 V 1 分钟	8 5 °C 以下	122	430
SA-32				29.4 (3.0)		49.0 (5.0)					350	1150
SA-33				49.0 (5.0)								
SA-51			40	98.0 (10.0)	5 0 或 6 0 (三根引导)	相当于 A 种绝缘	D C 5 0 0 V 5 0 M Ω 以上	A C 1 5 0 0 V 1 分钟	6 5 °C 以下	920	3150	
SA-52										1280	4400	
SA-55												1280
SA-56										1480	5160	
SAL-02			10	2.9 (0.3)	50 / 60 共用 (两根引导)	相当于 A 种绝缘	D C 5 0 0 V 5 0 M Ω 以上	A C 1 5 0 0 V 1 分钟	(1分钟额定) 65°C以下	18	81	
SAL-03				4.9 (0.5)						22	115	

※线圈温度上升值为使用额定电压时的数值。※试验条件与判定基准依照JISC4552

※RoHS对应产品

高吸力静音AC电导管

SSAB系列 [定制生产产品]

型号	运转方式		额定冲程 (mm)	额定吸力 N(kgf)	额定电压 (V)	励磁电流 (AC)	额定周波值 (Hz)	连续通电时间	通电额定 (通电率)	绝缘种类	绝缘抵抗	耐电压	安装方向	引导线颜色	总重量 (g)
	两用型	牵引型													
SSAB-1602			20	16.6 (1.7)	A C 1 0 0 0 或 A C 2 0 0 0	0.9A (100V) 或 0.45A (200V)	50 / 60 共用	3 分钟以内	1/8	相当于 E 种绝缘	D C 5 0 0 V 1 0 0 M Ω 以上	A C 1 5 0 0 V 1 分钟	水平或垂直	A C 1 0 0 0 V 蓝 蓝 / A C 2 0 0 0 V 红 红	610
SSAB-1601				19.6 (2)		600									
SSAB-1802			25	19.6 (2)	A C 1 0 0 0 或 A C 2 0 0 0	1.1A (100V) 或 0.55A (200V)	50 / 60 共用	7 分钟以内	1/6	相当于 E 种绝缘	D C 5 0 0 V 1 0 0 M Ω 以上	A C 1 5 0 0 V 1 分钟	水平或垂直	A C 1 0 0 0 V 蓝 蓝 / A C 2 0 0 0 V 红 红	935
SSAB-1801				24.5 (2.5)		920									
SSAB-2002			30	29.4 (3)	A C 1 0 0 0 或 A C 2 0 0 0	1.3A (100V) 或 0.65A (200V)	50 / 60 共用	7 分钟以内	1/6	相当于 E 种绝缘	D C 5 0 0 V 1 0 0 M Ω 以上	A C 1 5 0 0 V 1 分钟	水平或垂直	A C 1 0 0 0 V 蓝 蓝 / A C 2 0 0 0 V 红 红	1720
SSAB-2001				36.7 (3.74)		1700									

※线圈温度上升值为使用额定电压时的数值。※试验条件与判定基准依照JISC4552

※RoHS对应产品

主要构成材料一览表

北京68008911 深圳83656701 无锡81157933 天津87803363 上海36588205现货

■AC电导管SA系列

型 号	SA-992	SA-1092	SA-1192	SA-2402	SA-2502	SA-2602	SA-3002	SA-3502	SA-3602	SA-3702	SA-4402
	SA-991	SA-1091	SA-1191	SA-2401	SA-2501	SA-2601	SA-3001	SA-3501	SA-3601	SA-3701	SA-4401
通电时间	连续额定										
可动铁心	冷压延硅钢板										
固定·可动侧板	冷压延钢板										
插棒导轨	与线圈轴一体化的尼龙树脂										
线圈绝缘	含环氧聚酯绝缘胶带处理(白色)				树脂铸型加工						
线圈	聚酯铜线										
引导线	耐热乙烯电线(UL-1015)										
表面处理	黑色电涂层										
引导线颜色	100V-蓝/200V-红						100V-蓝/200V-红/50Hz-黄/60Hz-灰				

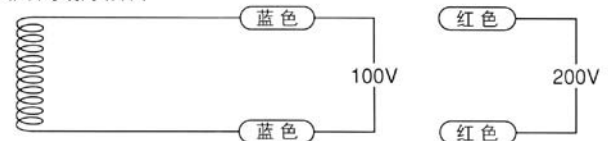
型 号	SA-4502	SA-4602	SA-21	SA-32	SA-33	SA-51	SA-52	SA-55	SA-56	SAL-02	SAL-03
	SA-4501	SA-4601									
通电时间	连续额定									1分钟额定	
可动铁心	冷压延硅钢板									一般结构用压延钢板	
固定·可动侧板	冷压延钢板									一般结构用压延钢板	
插棒导轨	与线圈轴一体化的尼龙树脂		黄铜·尼龙树脂成型品						与线圈轴一体化的尼龙树脂		
线圈绝缘	树脂铸型加工		环氧含浸聚酯绝缘胶带处理(白色)			玻璃胶带卷浸漆处理		树脂铸型加工		乙酸胶带处理	
线圈	聚酯铜线										
引导线	耐热乙烯电线(UL-1015)									耐热乙烯电线(UL-1007)	
表面处理	黑色电涂层									络酸盐镀层处理(Ep-Fe/Zn 5/CM2 C)	
引导线颜色	100V-蓝, 200V-红, 50Hz-黄, 60Hz-灰									100V-蓝/200V-红	

■静音AC电导管SSAB系列

型 号	SSAB-1602 SSAB-1601	SSAB-1802 SSAB-1801	SSAB-2002 SSAB-2001
可动铁心	SUM(快削钢材)		
固定铁心	SUM(快削钢材)		
线圈绝缘	树脂充填		
线圈	聚酯铜线		
线圈轴	含玻璃P.B.T		
表面处理	本体/络酸盐镀层处理(Ep-Fe/Zn 5/CM2 C) 可动铁心/氟化树脂涂层处理		
管	STKM(机械用构造钢管)		
安装台	冷压延钢板		
引导线	耐热乙烯电线(UL-1007)		
引导线颜色	100V-蓝, 200V-红		
O环	NBR		

◎ 引导线的连接方法

(2根引导线的场合)



(3根引导线的场合)



注意 (3根引导线的场合)

不要在50Hz(黄色)-60Hz(灰色)线断路的情况下使用。会导致线圈烧损。

AC电导管

北京68008 911 深圳83656701 无锡81157933 天津87803363 上海36588205现货



●NP: 机型标示牌

●VP: 电压标示牌

●两用型 (PUSH-PULL)

●牵引型 (PULL)

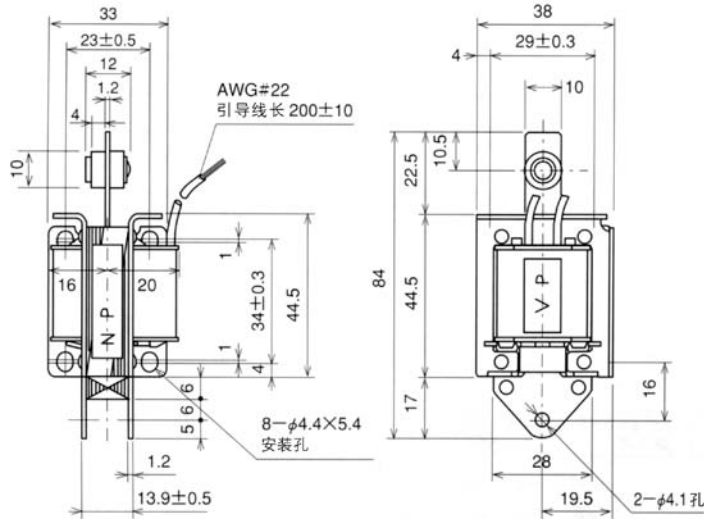
SA-992

(两用型)

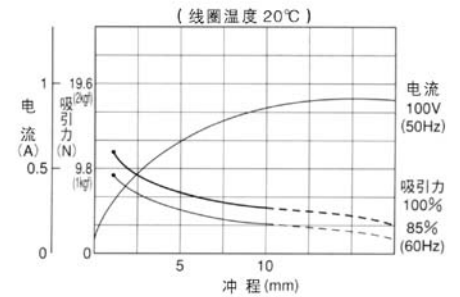
SA-991

(牵引型)

(图为SA-992)



■吸力特性 · 电流特性



■电流值

型 号	电压 AC (V)	起动电流 (A)	保持电流 (A)	额定吸引力	
				额定冲程	
SA-992	100	0.8	0.12	4.9N(0.5kgf) /10mm	
	200	0.45	0.07		
SA-991	100	0.8	0.12		
	200	0.45	0.07		

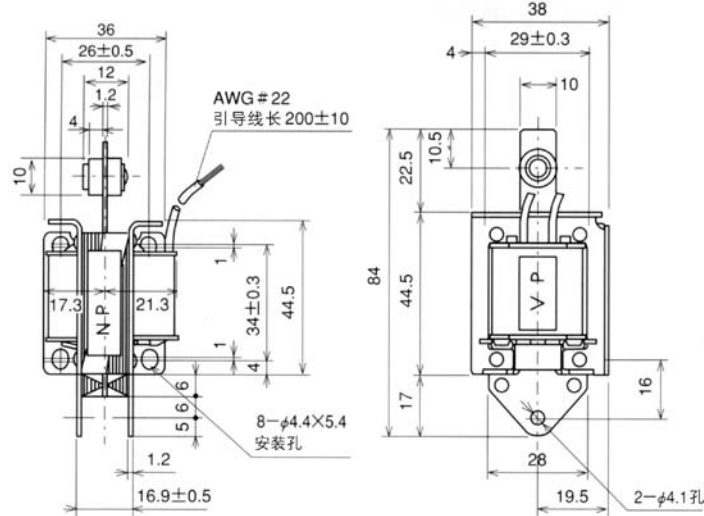
SA-1902

(两用型)

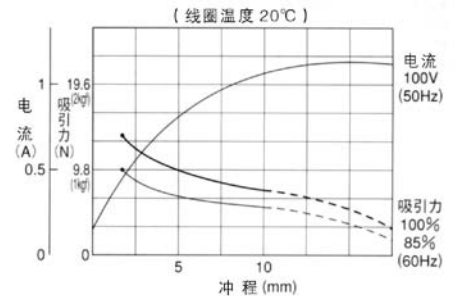
SA-1901

(牵引型)

(图为SA-1902)



■吸力特性 · 电流特性



■电流值

型 号	电压 AC (V)	起动电流 (A)	保持电流 (A)	额定吸引力	
				额定冲程	
SA-1902	100	1.1	0.16	5.8N(0.6kgf) /10mm	
	200	0.6	0.1		
SA-1901	100	1.1	0.16		
	200	0.6	0.1		

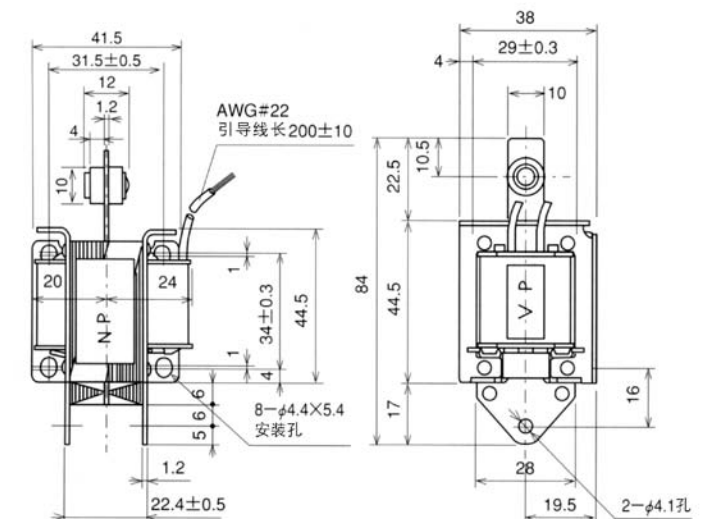
SA-1192

(两用型)

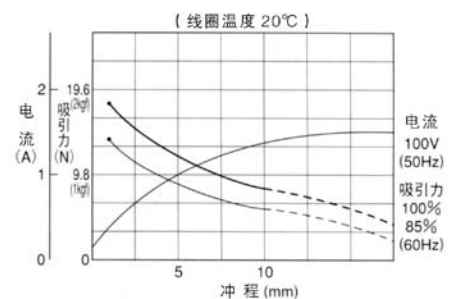
SA-1191

(牵引型)

(图为SA-1192)



■吸力特性 · 电流特性



■电流值

型 号	电压 AC (V)	起动电流 (A)	保持电流 (A)	额定吸引力	
				额定冲程	
SA-1192	100	1.3	0.18	7.8N(0.8kgf) /10mm	
	200	0.7	0.1		
SA-1191	100	1.3	0.18		
	200	0.7	0.1		

AC电导管

北京68008 911 深圳83656701 无锡81157933 天津87803363 上海36588205现货

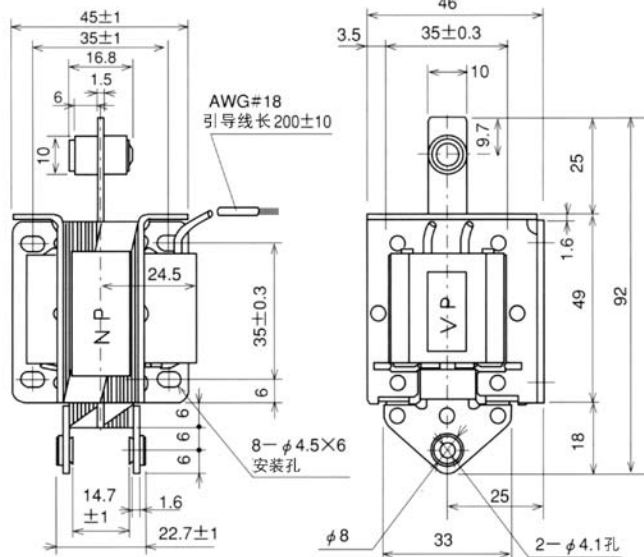
SA-2402

(两用型)

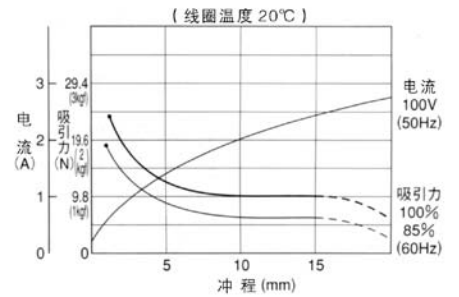
SA-2401

(牵引型)

(图为SA-2402)



■吸引力特性·电流特性



■电流值

型号	电压 AC (V)	起动电流 (A)	保持电流 (A)	额定吸引力	
				额定冲程	
SA-2402	100	2.1	0.30	9.8N(1.0kgf) /15mm	
	200	1.1	0.12		
SA-2401	100	2.1	0.30		
	200	1.1	0.12		

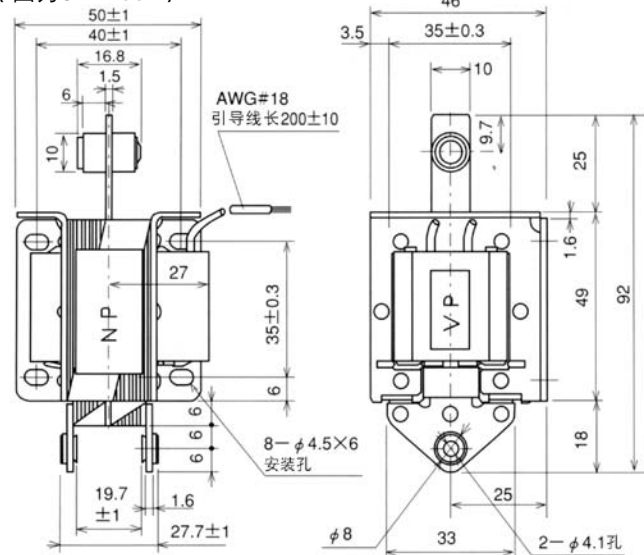
SA-2502

(两用型)

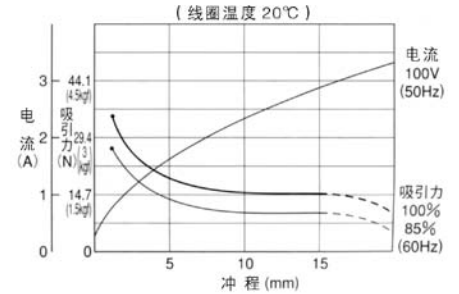
SA-2501

(牵引型)

(图为SA-2502)



■吸引力特性·电流特性



■电流值

型号	电压 AC (V)	起动电流 (A)	保持电流 (A)	额定吸引力	
				额定冲程	
SA-2502	100	3.1	0.35	14.7N(1.5kgf) /15mm	
	200	1.4	0.17		
SA-2501	100	3.1	0.35		
	200	1.4	0.17		

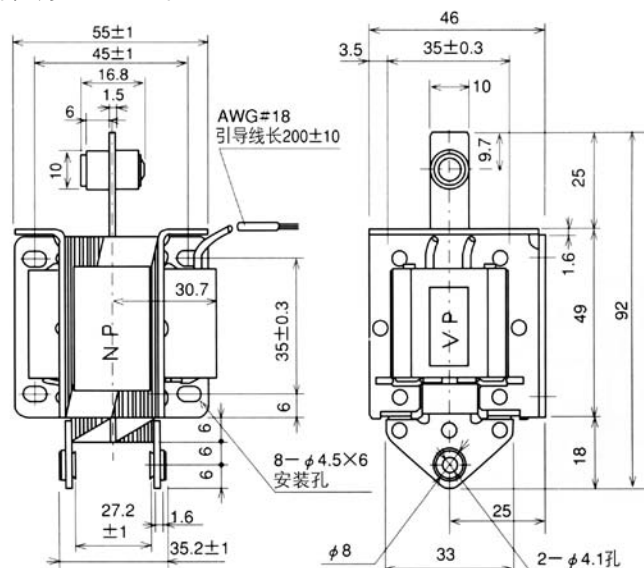
SA-2602

(两用型)

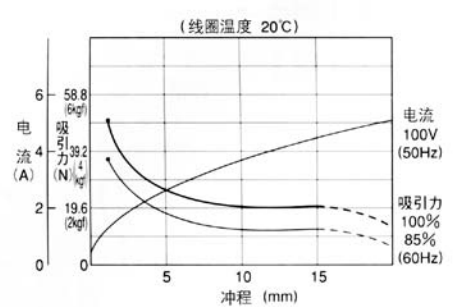
SA-2601

(牵引型)

(图为SA-2602)



■吸引力特性·电流特性



■电流值

型号	电压 AC (V)	起动电流 (A)	保持电流 (A)	额定吸引力	
				额定冲程	
SA-2602	100	4.0	0.4	19.6N(2.0kgf) /15mm	
	200	2.0	0.2		
SA-2601	100	4.0	0.4		
	200	2.0	0.2		



●两用型 (PUSH-PULL) ●牵引型 (PULL)

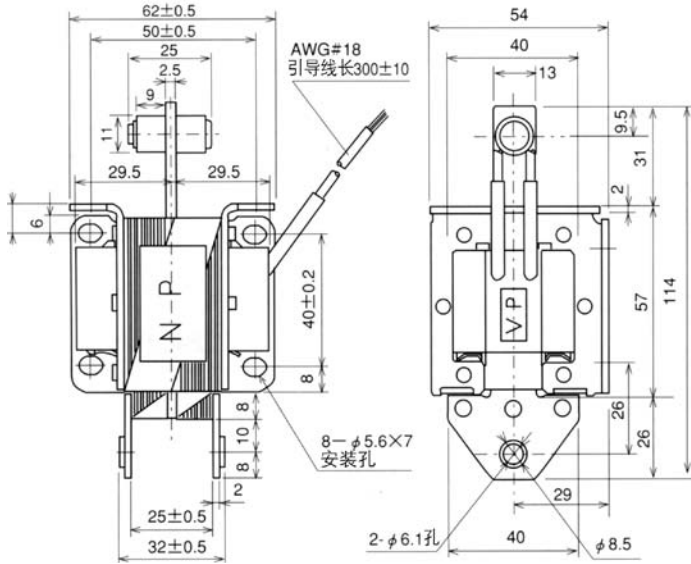
SA-3002

(两用型)

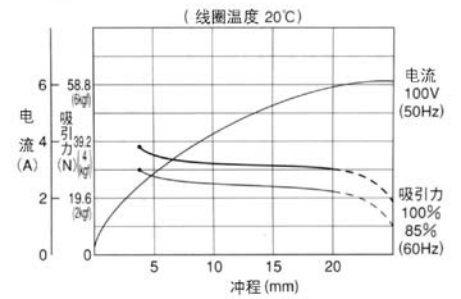
SA-3001

(牵引型)

(图为SA-3002)



■吸引力特性 · 电流特性



■电流值

型 号	电压 AC (V)	起动电流 (A)	保持电流 (A)	额定吸引力	
				额定冲程	
SA-3002	100	5.8	0.52	29.4N(3.0kgf) /20mm	
	200	2.9	0.25		
SA-3001	100	5.8	0.52		
	200	2.9	0.25		

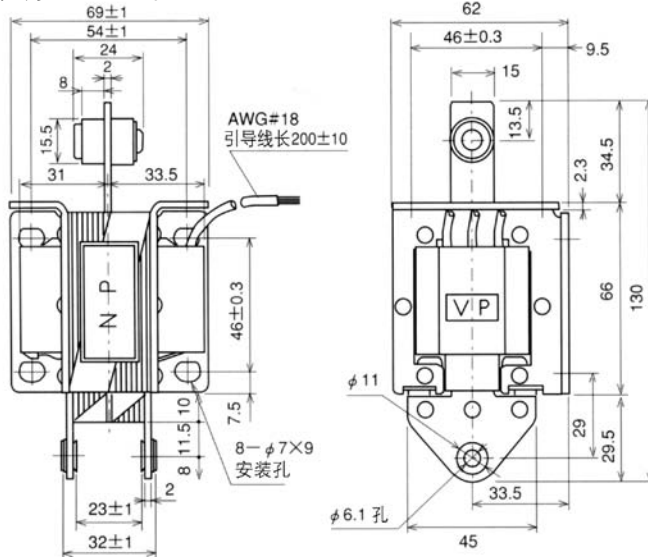
SA-3502

(两用型)

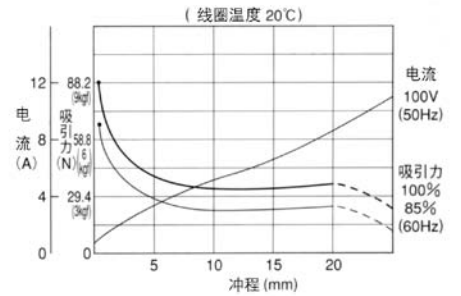
SA-3501

(牵引型)

(图为SA-3502)



■吸引力特性 · 电流特性



■电流值

型 号	电压 AC (V)	起动电流 (A)	保持电流 (A)	额定吸引力	
				额定冲程	
SA-3502	100	8.0	0.6	29.4N(3.0kgf) /20mm	
	200	4.0	0.33		
SA-3501	100	8.0	0.6		
	200	4.0	0.33		

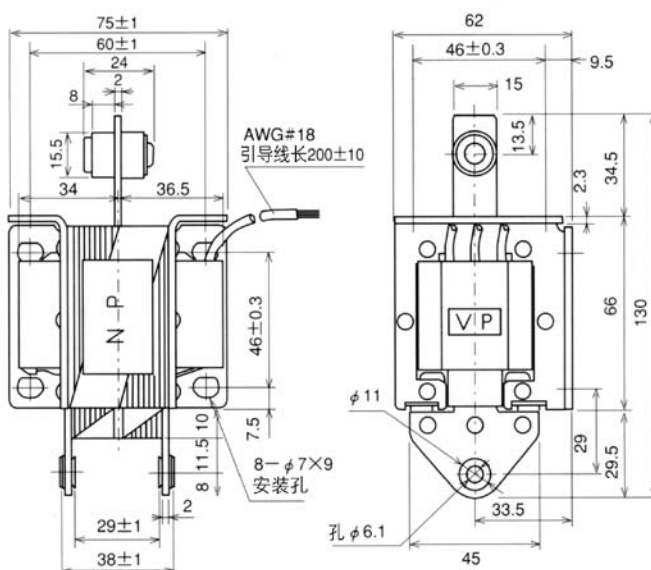
SA-3602

(两用型)

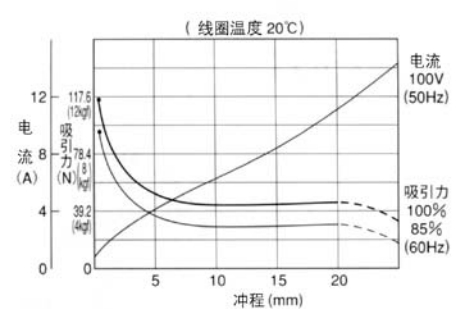
SA-3601

(牵引型)

(图为SA-3602)



■吸引力特性 · 电流特性



■电流值

型 号	电压 AC (V)	起动电流 (A)	保持电流 (A)	额定吸引力	
				额定冲程	
SA-2602	100	9.6	0.8	39.2N(4.0kgf) /20mm	
	200	4.5	0.4		
SA-2601	100	9.6	0.8		
	200	4.5	0.4		

AC电导管

北京68008 911 深圳83656701 无锡81157933 天津87803363 上海36588205现货

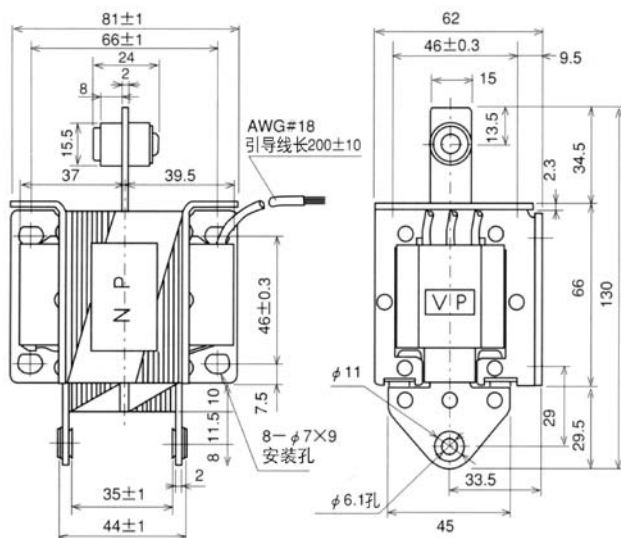
SA-3702

(两用型)

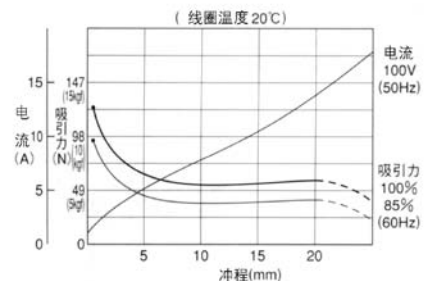
SA-3701

(牵引型)

(图为SA-3702)



■吸力特性·电流特性



■电流值

型号	电压 AC (V)	起动电流 (A)	保持电流 (A)	额定吸力	
				额定吸力	额定冲程
SA-3702	100	12.0	0.9	49.0N(5.0kgf) /20mm	
	200	5.5	0.45		
SA-3701	100	12.0	0.9		
	200	5.5	0.45		

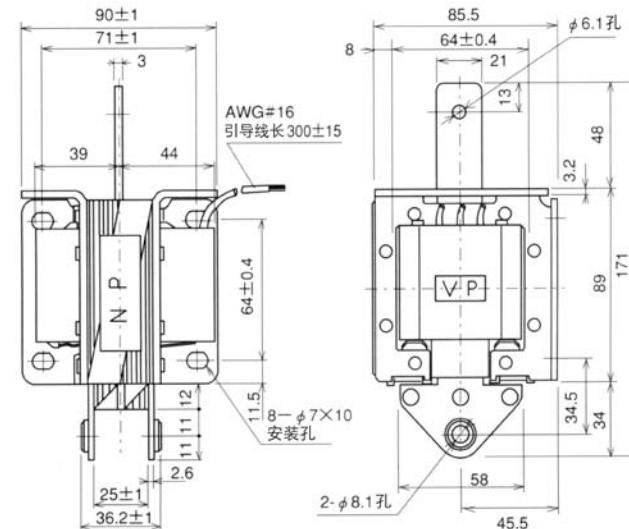
SA-4402

(两用型)

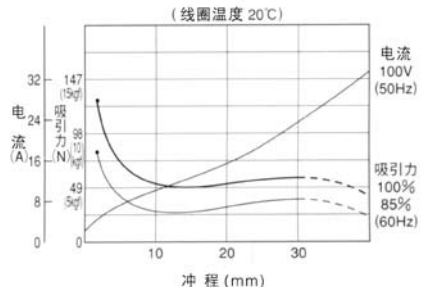
SA-4401

(牵引型)

(图为SA-4402)

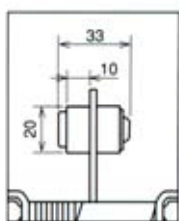


■吸力特性·电流特性



■电流值

型号	电压 AC (V)	起动电流 (A)	保持电流 (A)	额定吸力	
				额定吸力	额定冲程
SA-4402	100	20.0	1.4	49.0N(5.0kgf) /30mm	
	200	10.0	0.65		
SA-4401	100	20.0	1.4		
	200	10.0	0.65		



连接阻挡橡胶时

- 附带SA-4402 阻挡橡胶

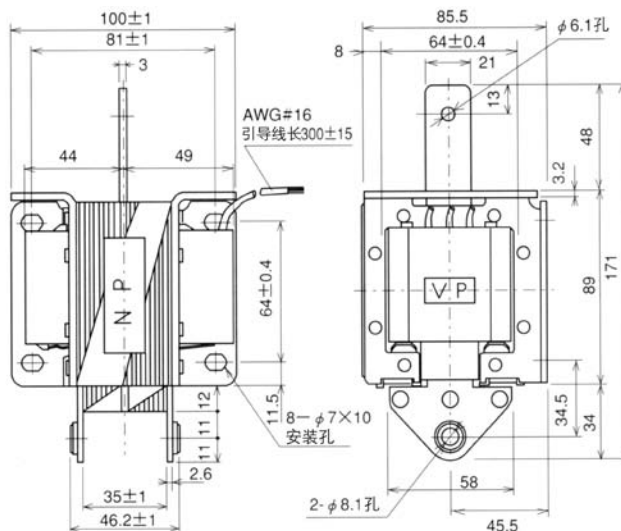
SA-4502

(两用型)

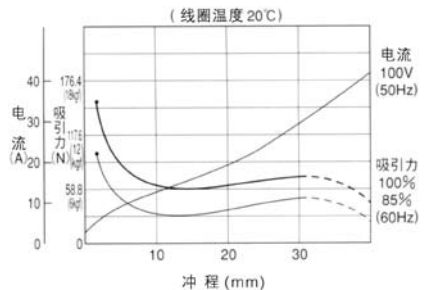
SA-4501

(牵引型)

(图为SA-4502)

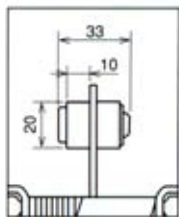


■吸力特性·电流特性



■电流值

型号	电压 AC (V)	起动电流 (A)	保持电流 (A)	额定吸力	
				额定吸力	额定冲程
SA-2602	100	27.0	1.75	58.8N(6.0kgf) /30mm	
	200	12.6	0.76		
SA-2601	100	27.0	1.75		
	200	12.6	0.76		



连接阻挡橡胶时

- 附带SA-4502 阻挡橡胶



●两用型 (PUSH-PULL) ●牵引型 (PULL)

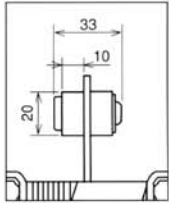
SA-4602

(两用型)

SA-4601

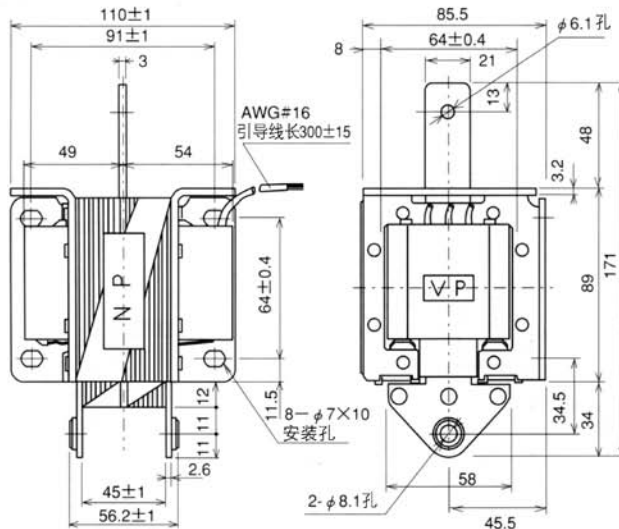
(牵引型)

(图为SA-3002)

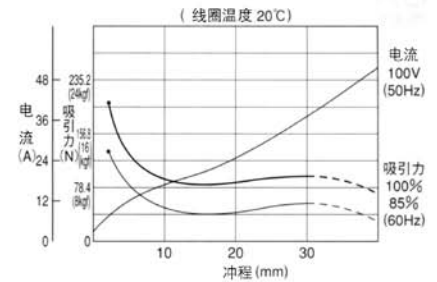


阻挡橡胶连接时

● SA-4602
附带阻挡橡胶



■吸引力特性·电流特性

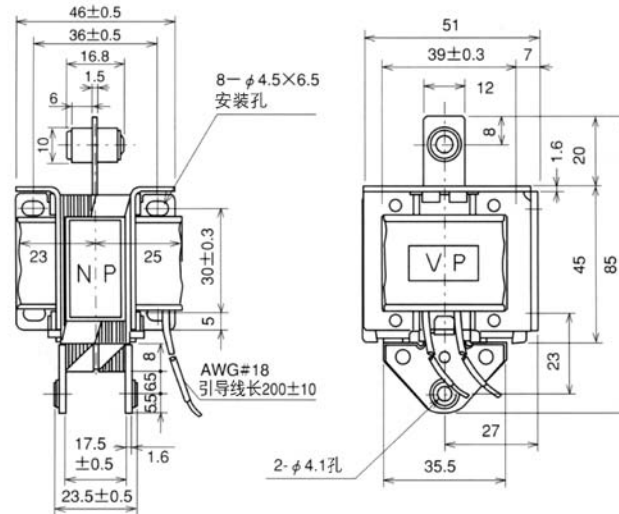


■电流值

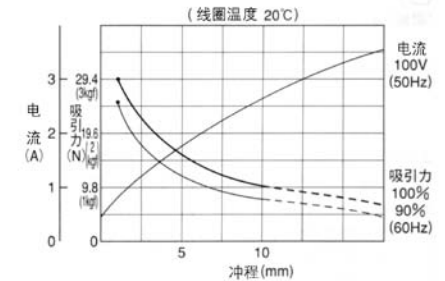
型 号	电压 AC (V)	起动电流 (A)	保持电流 (A)	额定吸引力	
				额定冲程	额定冲程
SA-4602	100	32.0	2.0	78.4N(8.0kgf)	/30mm
	200	14.5	1.0		
SA-4601	100	32.0	2.0	78.4N(8.0kgf)	/30mm
	200	14.5	1.0		

SA-21

(两用型)



■吸引力特性·电流特性

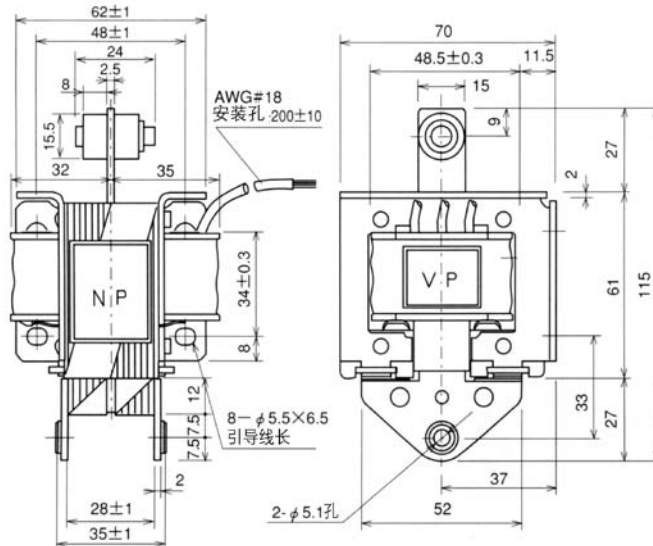


■电流值

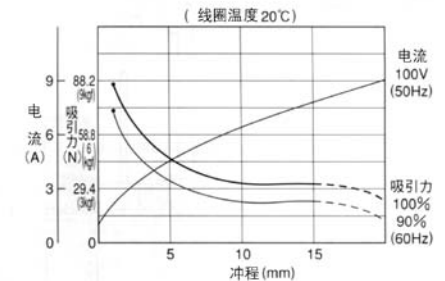
型 号	电压 AC (V)	起动电流 (A)	保持电流 (A)	额定吸引力	
				额定冲程	额定冲程
SA-21	100	2.6	0.42	9.8N(1.0kgf)	/10mm
	200	1.3	0.2		

SA-32

(两用型)



■吸引力特性·电流特性



■电流值

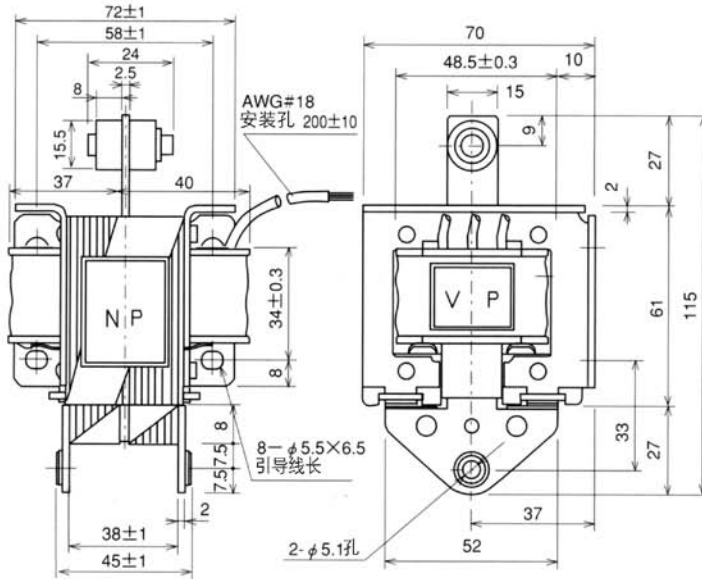
型 号	电压 AC (V)	起动电流 (A)	保持电流 (A)	额定吸引力	
				额定冲程	额定冲程
SA-32	100	7.2	0.8	29.4N(3.0kgf)	/15mm
	200	3.6	0.42		

AC电导管

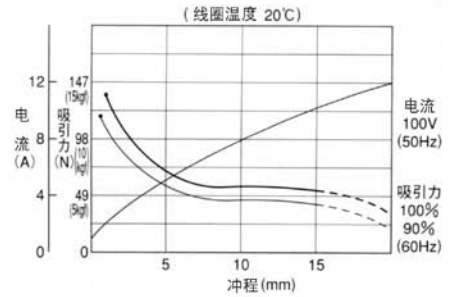
北京68008 911 深圳83656701 无锡81157933 天津87803363 上海36588205现货

SA-33

(两用型)



■吸引力特性·电流特性

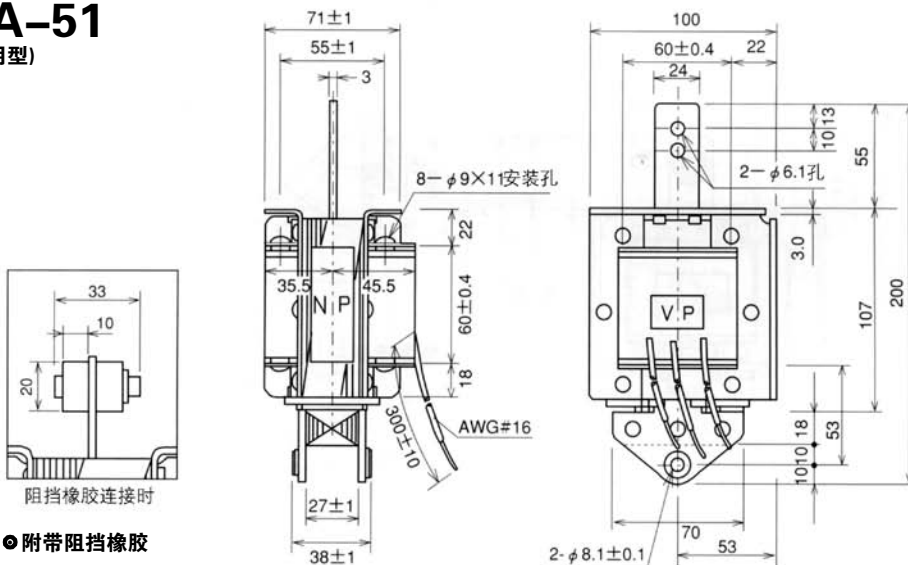


■电流值

型 号	电压 AC (V)	起动电流 (A)	保持电流 (A)	额定吸引力	
				额定冲程	
SA-33	100	11.0	1.1	49.0N(5.0kgf) /15mm	
	200	5.5	0.55		

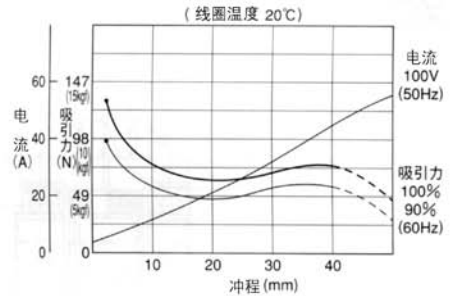
SA-51

(两用型)



● 附带阻挡橡胶

■吸引力特性·电流特性

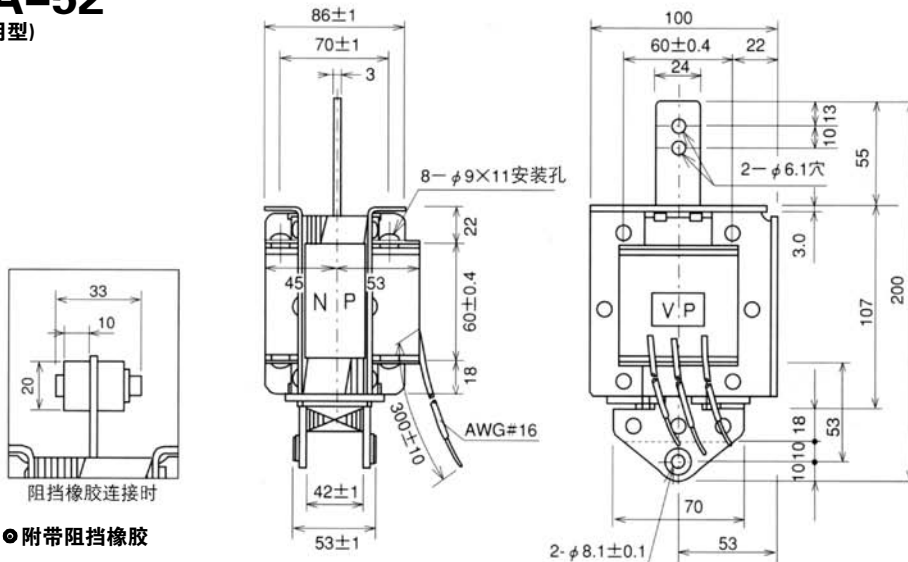


■电流值

型 号	电压 AC (V)	起动电流 (A)	保持电流 (A)	额定吸引力	
				额定冲程	
SA-51	100	45.0	2.6	49.0N(5.0kgf) /40mm	
	200	14.0	1.6		

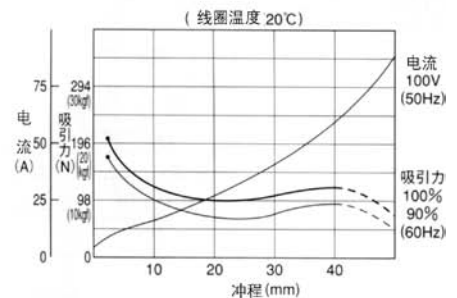
SA-52

(两用型)



● 附带阻挡橡胶

■吸引力特性·电流特性



■电流值

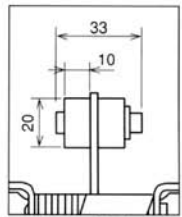
型 号	电压 AC (V)	起动电流 (A)	保持电流 (A)	额定吸引力	
				额定冲程	
SA-52	100	70.0	3.7	98.0N(10.0kgf) /40mm	
	200	35.0	2.0		



●两用型 (PUSH-PULL) ●牵引型 (PULL)

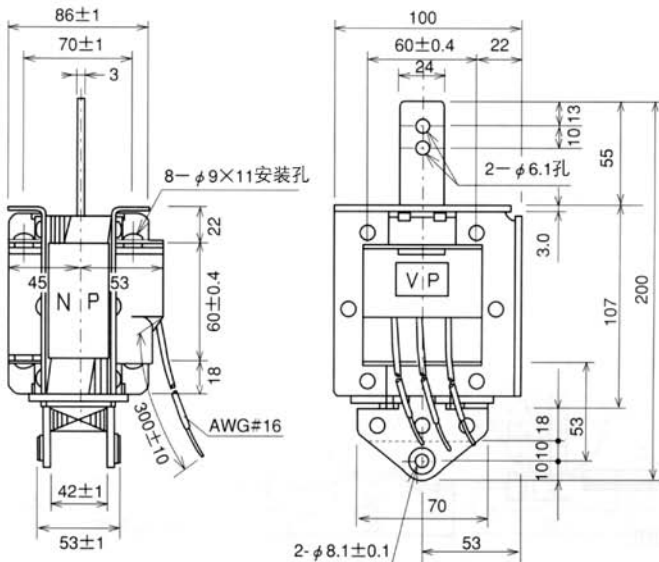
SA-55

(两用型)

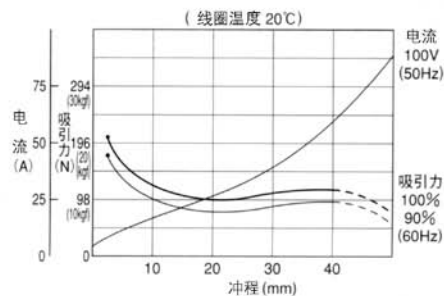


阻挡橡胶连接时

●附带阻挡橡胶



■吸引力特性·电流特性

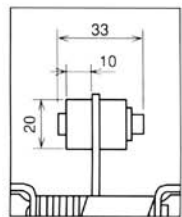


■电流值

型 号	电压 AC (V)	起动电流 (A)	保持电流 (A)	额定吸引力	
				额定冲程	
SA-55	100	70.0	3.7	98.0N(10.0kgf) /40mm	
	200	35.0	2.0		

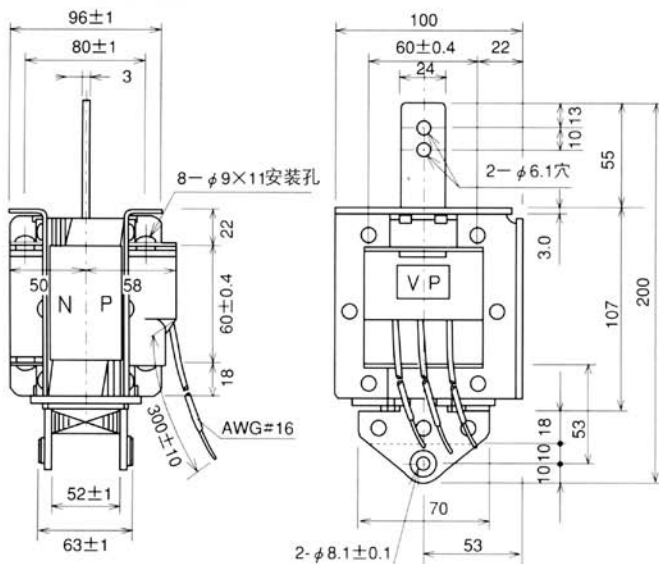
SA-56

(两用型)

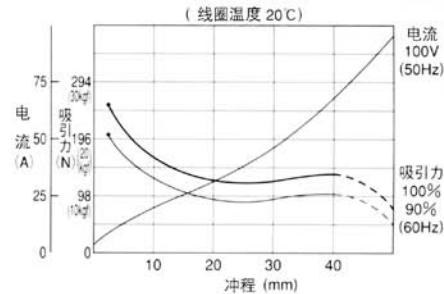


阻挡橡胶连接时

●附带阻挡橡胶



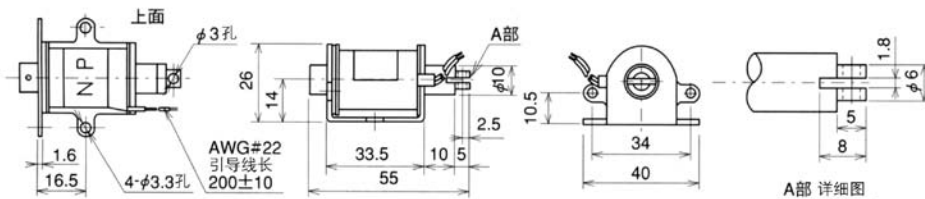
■吸引力特性·电流特性



■电流值

型 号	电压 AC (V)	起动电流 (A)	保持电流 (A)	额定吸引力	
				额定冲程	
SA-56	100	75.0	3.7	117.6N(12.0kgf) /40mm	
	200	40.0	1.8		

SAL-02(两用型)



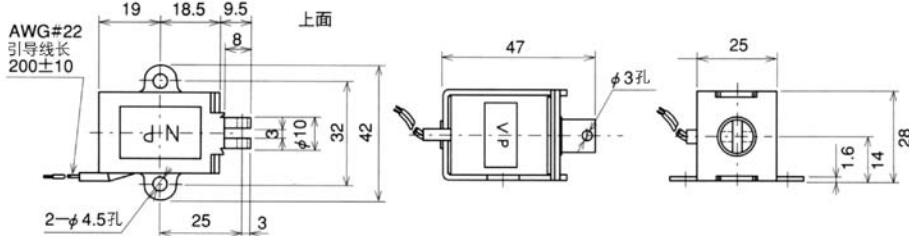
■特征

SAL-02是使用了内置螺帽的自动复位型。



注意
SAL-02.SAL-03在通电率1/10, 使用频率6次/分钟以下时, 请在最大连续通电时间1分钟状态下使用。如果超过额定使用, 则可能烧损线圈。

SAL-03(牵引型)



■电流值

型 号	电压 AC (V)	起动电流 (A)	保持电流 (A)	额定吸引力	
				额定冲程	
SAL-02	100	1.0	0.6	2.9N(0.3kgf) /10mm	
	200	0.5	0.29		
SAL-03	100	1.0	0.42	4.9N(0.5kgf) /10mm	
	200	0.5	0.22		

高吸引力静音AC电导管

北京68008911 深圳83655701 无锡81157933 天津87803363 上海36588205现货

新产品

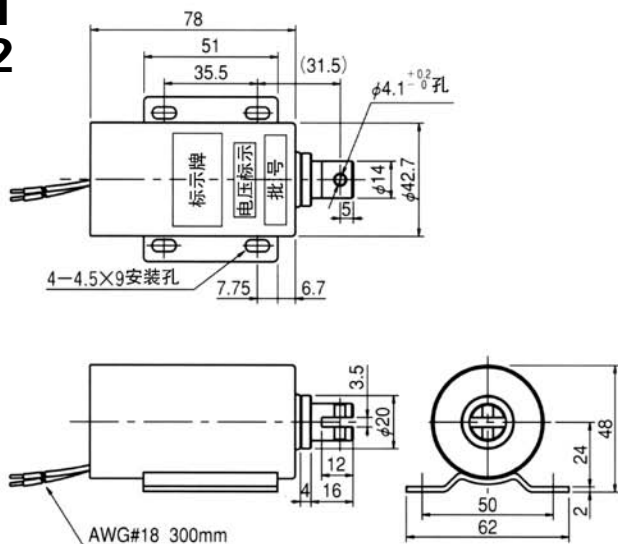
对可动铁心进行氟化树脂涂层处理，使之达到良好的耐磨损和防锈功能，大幅度提高了使用寿命的“SSAB系列”。

与以往的“静音AC电导管”相比，吸引力更UP。

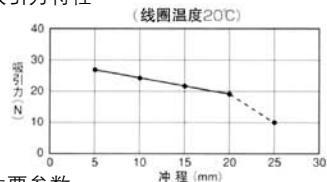
■牵引型

SSAB-1601-81 SSAB-1601-82

[定制生产产品]



■吸引力特性

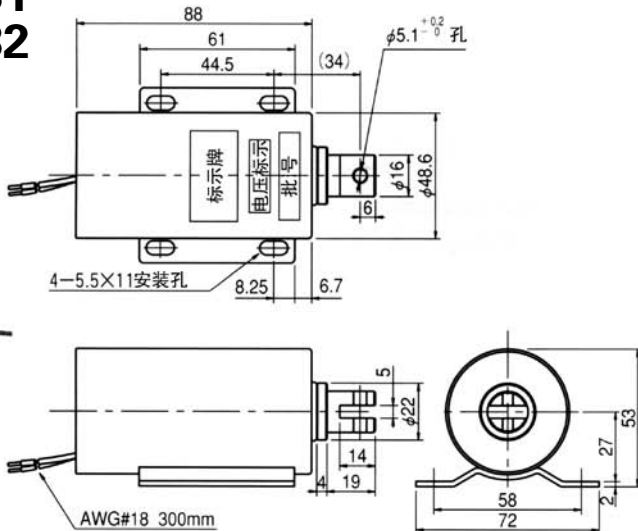


■主要参数

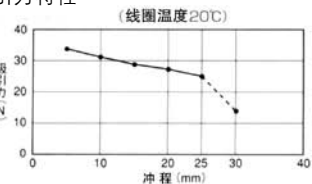
额定电压	AC100V 50/60Hz	AC200V 50/60Hz
励磁电流 (AC)	0.9A	0.45A
连续通电	3分钟以内	
通电率	1/8 DUTY	
额定吸引力	19.6N(2kgf)	
额定冲程	20mm	
安装方向	水平或垂直	
作业方式	牵引型	
绝缘抵抗	DC500V 100MΩ 以上	
耐电压	AC1500V 1分钟	
绝缘种类	相当于E种绝缘	
引导线颜色	AC100蓝, 蓝	AC200V红, 红
型号构成	SSAB-1601-8□ □ 1: AC100V □ 2: AC200V	

SSAB-1801-81 SSAB-1801-82

[定制生产产品]



■吸引力特性

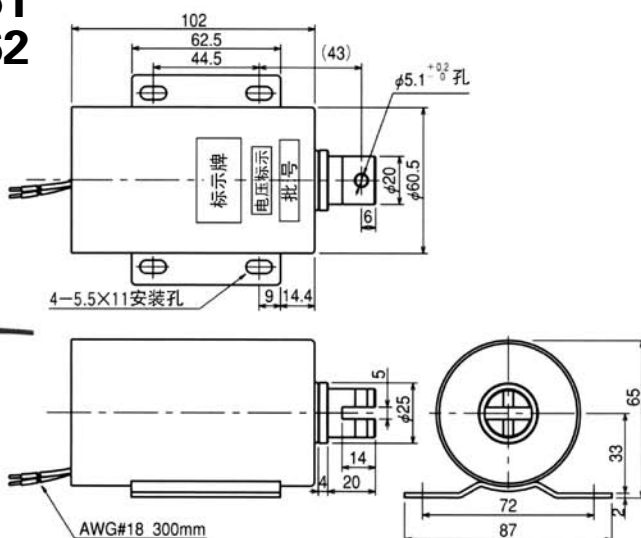


■主要参数

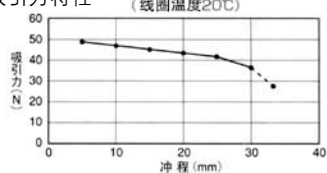
额定电压	AC100V 50/60Hz	AC200V 50/60Hz
励磁电流 (AC)	1.1A	0.55A
连续通电	3分钟以内	
通电率	1/8 DUTY	
额定吸引力	24.5N(2.5kgf)	
额定冲程	25mm	
安装方向	水平或垂直	
作业方式	牵引型	
绝缘抵抗	DC500V 100MΩ 以上	
耐电压	AC1500V 1分钟	
绝缘种类	相当于E种绝缘	
引导线颜色	AC100蓝, 蓝	AC200V红, 红
型号构成	SSAB-1801-8□ □ 1: AC100V □ 2: AC200V	

SSAB-2001-61 SSAB-2001-62

[定制生产产品]



■吸引力特性



■主要参数

额定电压	AC100V 50/60Hz	AC200V 50/60Hz
励磁电流 (AC)	1.3A	0.65A
连续通电	7分钟以内	
通电率	1/6 DUTY	
额定吸引力	36.7N(3.74kgf)	
额定冲程	30mm	
安装方向	水平或垂直	
作业方式	牵引型	
绝缘抵抗	DC500V 100MΩ 以上	
耐电压	AC1500V 1分钟	
绝缘种类	相当于E种绝缘	
引导线颜色	AC100蓝, 蓝	AC200V红, 红
型号构成	SSAB-2001-6□ □ 1: AC100V □ 2: AC200V	

■ 连线图



北京68008911 深圳83656701 无锡81157933 天津83803363 上海36588205 预選

电导管



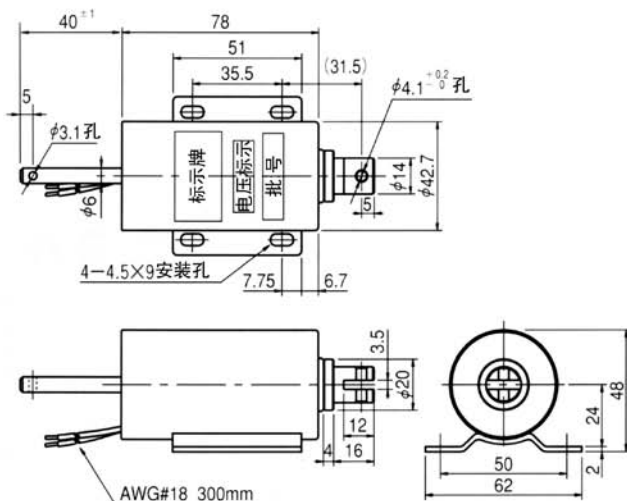
● 两用型 (PUSH-PULL)

● 牵引型 (PULL)

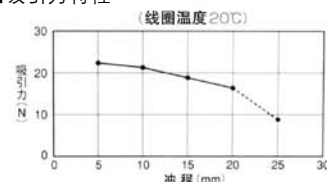
■ 两用型

SSAB-1602-81
SSAB-1602-82

[定制生产产品]



■ 吸引力特性

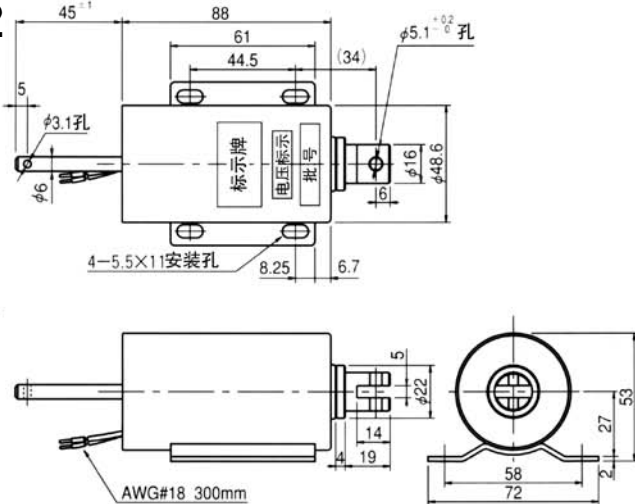


■ 主要参数

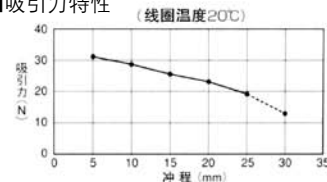
额定电压	AC100V 50/60Hz	AC200V 50/60Hz
励磁电流 (AC)	0.9A	0.45A
连续通电	3分钟以内	
通电率	1/8 DUTY	
额定吸引力	16.6N(1.7kgf)	
额定冲程	20mm	
安装方向	水平或垂直	
作业方式	两用型	
绝缘抵抗	DC500V 100MΩ 以上	
耐电压	AC1500V 1分钟	
绝缘种类	相当于E种绝缘	
引导线颜色	AC100蓝, 蓝	AC200V红, 红
型号构成	SSAB-1602-8□ □ 1: AC100V □ 2: AC200V	

SSAB-1802-81
SSAB-1802-82

[定制生产产品]



■ 吸引力特性

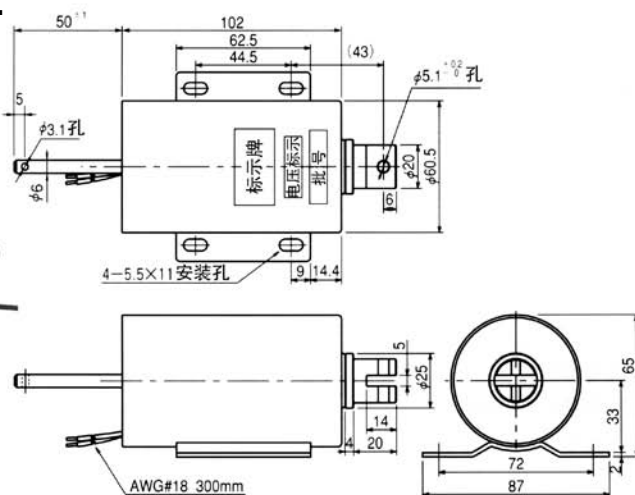


■ 主要参数

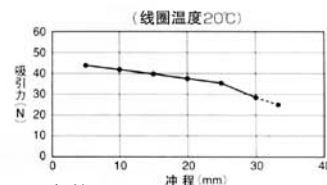
额定电压	AC100V 50/60Hz	AC200V 50/60Hz
励磁电流 (AC)	1.1A	0.55A
连续通电	3分钟以内	
通电率	1/8 DUTY	
额定吸引力	19.6N(2kgf)	
额定冲程	25mm	
安装方向	水平或垂直	
作业方式	两用型	
绝缘抵抗	DC500V 100MΩ 以上	
耐电压	AC1500V 1分钟	
绝缘种类	相当于E种绝缘	
引导线颜色	AC100蓝, 蓝	AC200V红, 红
型号构成	SSAB-1802-8□ □ 1: AC100V □ 2: AC200V	

SSAB-2002-61
SSAB-2002-62

[定制生产产品]



■ 吸引力特性



■ 主要参数

额定电压	AC100V 50/60Hz	AC200V 50/60Hz
励磁电流 (AC)	1.3A	0.65A
连续通电	7分钟以内	
通电率	1/6 DUTY	
额定吸引力	29.4N(3kgf)	
额定冲程	30mm	
安装方向	水平或垂直	
作业方式	两用型	
绝缘抵抗	DC500V 100MΩ 以上	
耐电压	AC1500V 1分钟	
绝缘种类	相当于E种绝缘	
引导线颜色	AC100蓝, 蓝	AC200V红, 红
型号构成	SSAB-2002-6□ □ 1: AC100V □ 2: AC200V	

静音DC电导管

北京68008911 深圳83656701 无锡81157933 天津87803363 上海36588205现货

“国际”的静音DC电导管是符合社会需求的划时代的直流电导管产品，具有无噪音，寿命长等特点。在自动控制的各个领域，交流，直流电导管应用广泛，但是插棒被吸附时所产生的冲击响声不仅令在作业场合的作业人员感到不舒适，有时也成为噪音公害。静音DC电导管一举解决了以上不足，通过排除插棒的冲击从而大幅度提高了产品的使用寿命，是值得信赖的高品质产品。

适用于音响，办公用各种机器设备，医疗器械，测量仪等。

■ 特长

无响声

静音DC电导管与其他电导管相比，不同之处在于插棒没有冲击，在线圈内的空间中能够自由运动从而产生动力，因此无响声。

使用寿命长

插棒活动部分考虑到耐磨性，在表面加以处理，提高了使用寿命。

小型，大输出力

脉冲式驱动的间歇性电导管中，为达到长冲程下的大吸引力，已设定好插棒直径与线圈卷线的比率。另外在线圈空隙处充填树脂，加强了冷却效果，实现了小型大输出力的特点。

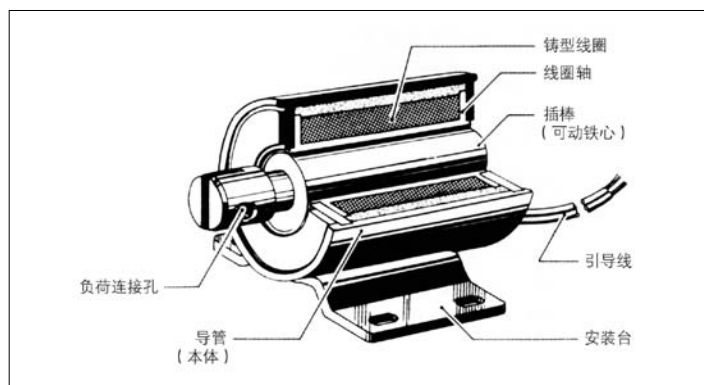
吸引力特性平缓

吸引力特性具有非常平缓的倾斜，因此使用方便。

安装简便

设计了长孔，安装简便，安装后也可作调整。

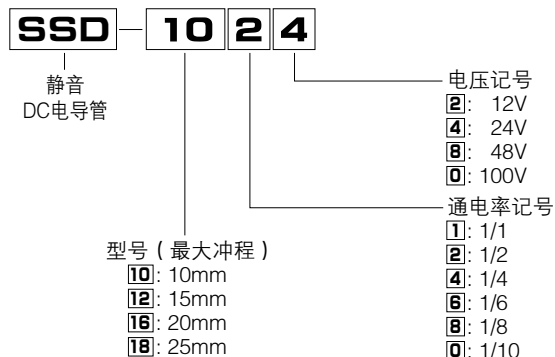
静音DC电导管的构造



静音DC电导管是充分应用了泄漏型（框架型）电导管的机能性，电磁性特性，以达到最好效果而进行设计的产品。

如上图所示，插棒在线圈内的空间可以自由运动，从而产生动力，而插棒本身则在与负荷的平衡中保持精致。

型号的构成



其他注意事项与说明

请使用适当的负荷。

请选择使用负荷有1.3~1.5倍吸引力的機種。

根据电导管的确实动作，在任何条件下为保护负荷的全冲程通行，请使用负荷吸引力以下的电导管。

时间额定（通电率）

●按使用目的可大致分为连续额定和间歇额定。

间歇额定根据通电率所允许的大消耗电力，可得到高于连续额定数倍的吸引力。

●靠实际的使用频率与电源容量，按照以下公式确定通电率。

$$\text{通电率 (DUTY)} = \frac{\text{动作时间}}{\text{动作时间} + \text{休止时间} = 1 \text{ 周期}} \times (100\%)$$

但是，1周期中的通电时间如超过以下数值，请全部选择连续额定。

通电率 50% 通电时间7分钟
25% 通电时间2分钟
10% 通电时间1分钟

关于电导管的安装

电导管的安装可相对于插棒的运动方向进行垂直方向，水平方向的任意安装。电导管的动作是进行多次往复运动。如安装不妥善，在使用中安装部分有可能“松脱”或“滑动”，导致意外故障或动作不良的产生。

■ 导管（本体）的安装

1. 安装时请使用符合电导管的安装孔大小的螺钉，螺栓。
2. 请使用具有防止松动功能的螺帽和带齿垫圈来固定。
3. 请注意调整使插棒在被吸引时能够平行于导管的孔。

■ 与负荷的连接

请遵守以下注意事项。

1. 负荷必须在插棒的中心轴线上运动，从横向，斜向不会对插棒施与外力。如有外力从横向，斜向影响到插棒，则可能缩短其使用寿命。
2. 与负荷连接所使用的销子必须符合插棒的负荷连接孔（插棒前端的孔）的大小。

电导管的保养

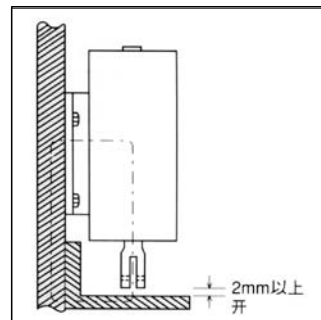
请随时检查插棒与导管内是否有脏物或灰尘附着。如有脏物或灰尘附着，会导致动作不良。

关于外部磁力回路

■ 请考虑断路方法

电导管是由于电流通过线圈而产生磁力，而又通过磁力回路使插棒运动。因此，当安装板，负荷连接部分，阻挡器，外套等均由磁性材料构成时，就会形成外部磁力回路，造成开始吸引的有效磁力束减少，吸引力大幅降低。

此时，须在一部分部件中使用非磁性材料，或设置空隙（2mm以上）以防止磁力回路的形成。



静音DC电导管·产品一览表

北京68008911 深圳83656701 无锡81757933 天津87803363 上海36588205现货

■SSD系列 [定制生产]

型号	吸引力范围 N(gf)	最大冲程 (mm)	消耗电量 (W)	可动铁心重量 (g)	总重量 (g)
SSD-10	0.16~2.74(16~280)	10	4~40	25	110
SSD-12	0.63~7.45(64~760)	15	7.5~75	45	210
SSD-16	0.86~15.68(88~1600)	20	10~100	115	550
SSD-18	1.57~23.52(160~2400)	25	14~140	165	850

※RoHS对应产品



■通用参数

额定电压	DC12V、24V、48V、100V
通电率 (DUTY)	1/1、1/2、1/4、1/6、1/8、1/10
线圈温度上升	※额定消耗电量时65℃以下
绝缘种类	相当于E种绝缘
耐电压 (线圈与非充电金属部分之间)	60V以下 AC1000V 1分钟 超过60V 125V以下 AC1500V 1分钟
绝缘抵抗 (线圈与非充电金属部分之间)	DC500V 20MΩ 以上

■SSD主要构成材料

可动铁心	SUM (快削钢材)
线圈绝缘	树脂充填
线圈轴	含玻璃PBT
表面处理	导管: 络酸盐镀层处理 (Ep-Fe/Zn 5/CM2 C) 可动铁心: 软氮化处理
导管	STKM机械用构造钢管
安装台	SPCC (冷压延钢板)
引导线	耐热乙烯电线 (UL-1007)
线圈	PEW (聚酯铜线)

※ **警告** 超过65℃, 线圈由于过热可能烧损。

■线圈引导线颜色 (各型号通用)

DUTY \ 电压	DC12V	DC24V	DC48V	DC100V
1/1	黑-茶 (黑)	茶-橙 (黑)	橙-蓝 (黑)	蓝-红 (黑)
1/2	黑-茶 (灰)	茶-橙 (灰)	橙-蓝 (灰)	蓝-红 (灰)
1/4	黑-灰 (黑)	茶-黑 (黑)	橙-茶 (黑)	蓝-橙 (黑)
1/6	黑-黑 (黑)	茶-茶 (黑)	橙-橙 (黑)	蓝-蓝 (黑)
1/8	黑-灰 (灰)	茶-黑 (灰)	橙-茶 (灰)	蓝-橙 (灰)
1/10	黑-黑 (灰)	茶-茶 (灰)	橙-橙 (灰)	蓝-蓝 (灰)

■带限位开关DC电导管

型号	吸引力 N(gf)	最大冲程 (mm)	消耗电量	连续通电时间	总重量 (g)
SSD-18MD	19.6(2.0)	20	84VA	180秒以内	1000
SSD-20MD	29.4(3.0)	20	120VA	240秒以内	1500



SSD-18MD

■通用参数

额定电压	AC100V 50/60Hz
线圈温度上升	※额定消耗电量时65℃以下
绝缘种类	相当于E种绝缘
耐电压 (线圈与非充电金属部分之间)	AC1500V 1分钟
绝缘抵抗 (线圈与非充电金属部分之间)	DC500V 100MΩ 以上
安装方向	水平或垂直
动作方式	牵引型
微动开关额定	AC250V 2A以下 (抵抗负荷) DC30V 2A以下 (抵抗负荷)
绝缘橡胶软线	VCTF4心x0.75mm ² x300mm

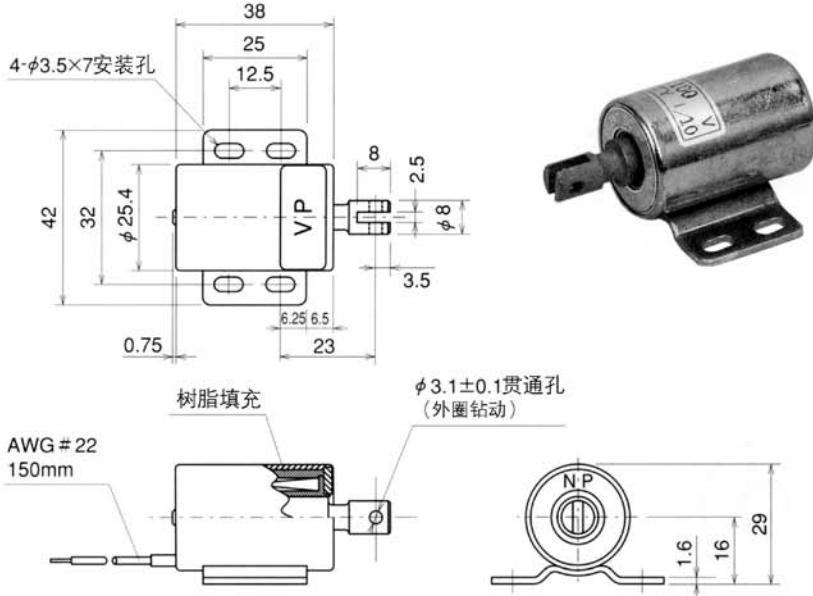
※ **警告** 超过65℃, 线圈由于过热可能烧损。

静音DC电导管

北京68008911 深圳83656701 无锡81157933 天津87803363 上海36588205现货

●NP: 机型标示牌 ●VP: 电压标示牌

SSD-10 [定制生产产品]



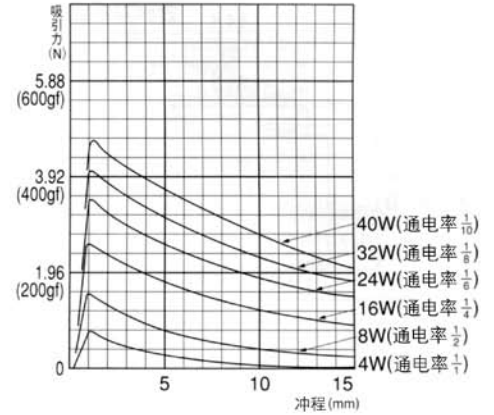
主要参数

吸引力范围	最大冲程	外导管直径	可动铁心直径
0.16~2.74N(16~280gf)	10mm	$\phi 25.4$	$\phi 10$

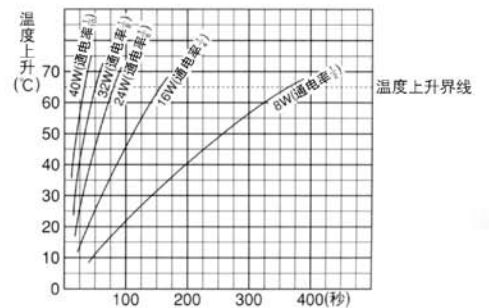
通用参数

温度上升: 4W65°C以下 (连续通电)
 绝缘抵抗: DC500V 20M Ω 以上
 耐电压: (线圈与非充电金属部分之间)
 60V以下 AC1000V 1分钟
 超过60V125V以下 AC1500V 1分钟

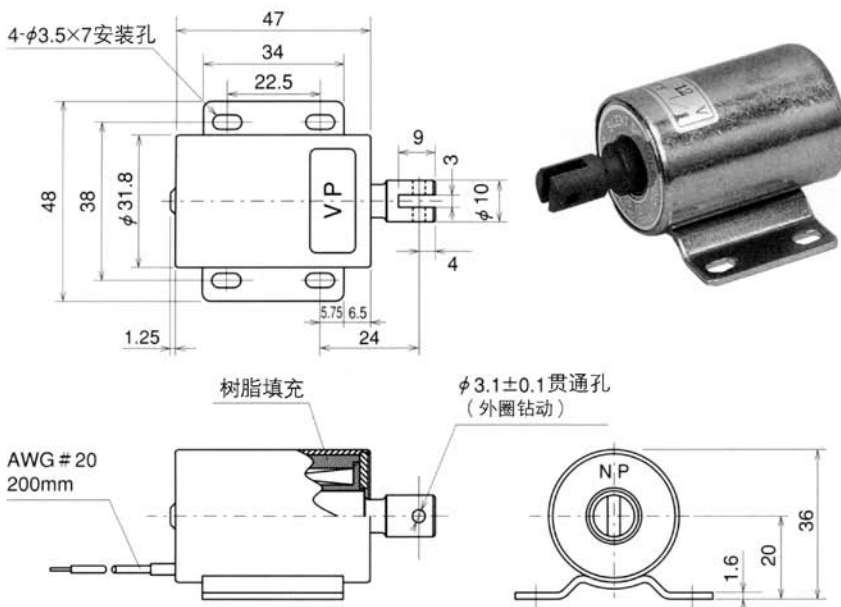
冲程/吸引力特性表 (线圈温度20°C)



温度上升特性 (连续通电)



SSD-12 [定制生产产品]



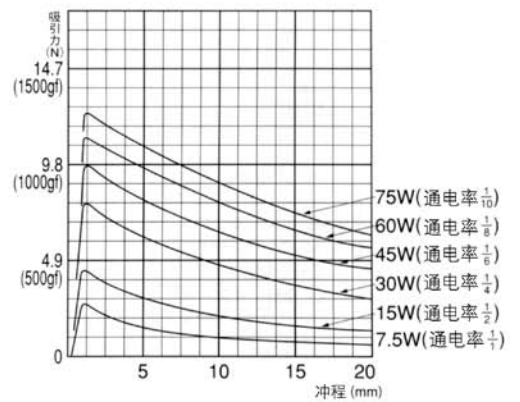
主要参数

吸引力范围	最大冲程	外导管直径	可动铁心直径
0.63~7.45N(64~760gf)	15mm	$\phi 31.8$	$\phi 12$

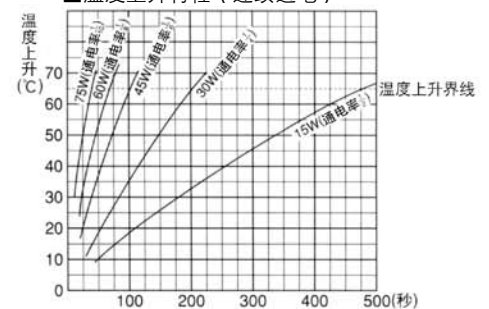
通用参数

温度上升: 7.5W65°C以下 (连续通电)
 绝缘抵抗: DC500V 20M Ω 以上
 耐电压: (线圈与非充电金属部分之间)
 60V以下 AC1000V 1分钟
 超过60V125V以下 AC1500V 1分钟

冲程/吸引力特性表 (线圈温度20°C)



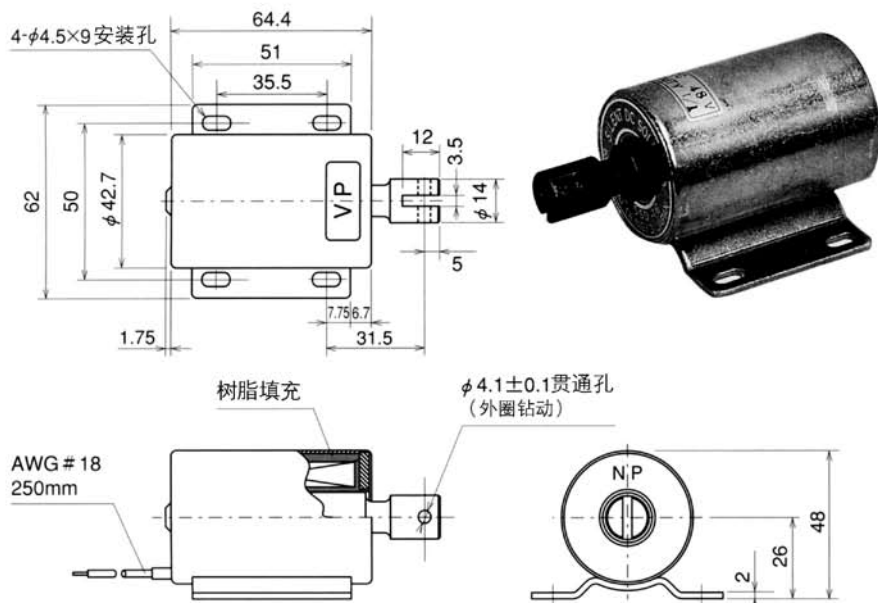
温度上升特性 (连续通电)



静音DC电导管

北京68008911 深圳83656701 无锡81157933 天津87803363 上海36588205现货

SSD-16 [定制生产产品]



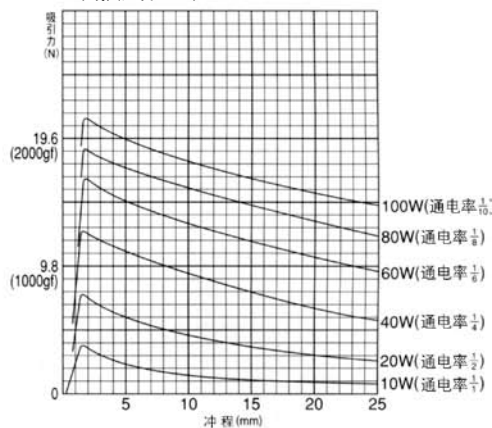
■主要参数

吸引力范围	最大冲程	外导管直径	可动铁心直径
0.86~15.19N(88~1550gf)	20mm	φ42.7	φ16

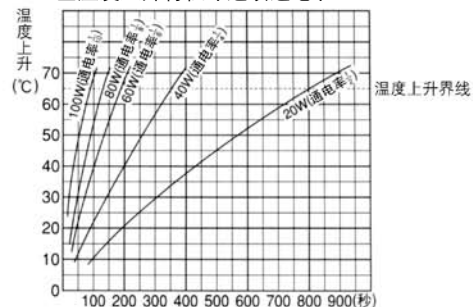
■通用参数

温度上升: 10W65°C以下 (连续通电)
 绝缘抵抗: DC500V 20MΩ以上
 耐电压: (线圈与非充电金属部分之间)
 60V以下 AC1000V 1分钟
 超过60V125V以下 AC1500V 1分钟

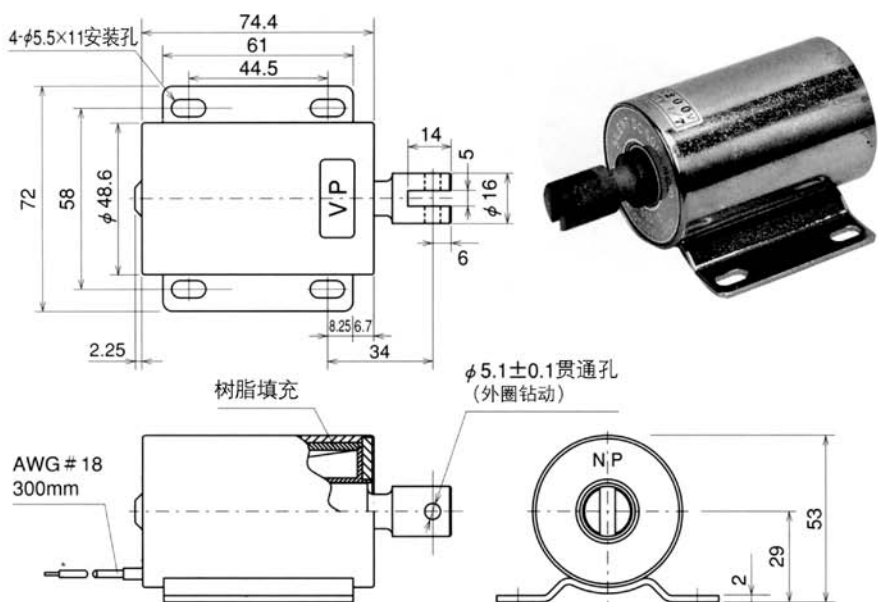
■冲程/吸引力特性表 (线圈温度20°C)



■温度上升特性 (连续通电)



SSD-18 [定制生产产品]



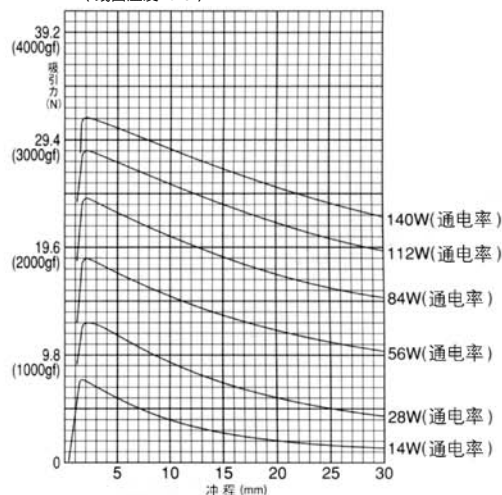
■主要参数

吸引力范围	最大冲程	外导管直径	可动铁心直径
1.57~23.52N(64~760gf)	25mm	φ48.6	φ18

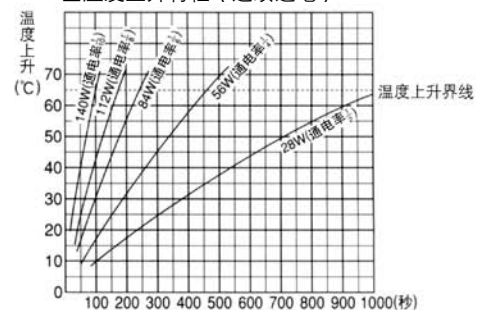
■通用参数

温度上升: 4W65°C以下 (连续通电)
 绝缘抵抗: DC500V 20MΩ以上
 耐电压: (线圈与非充电金属部分之间)
 60V以下 AC1000V 1分钟
 超过60V125V以下 AC1500V 1分钟

■冲程/吸引力特性表 (线圈温度20°C)



■温度上升特性 (连续通电)



带限位开关静音DC电导管

北京68008911 深圳85656701 无锡81157933 天津87803363 上海36588205现货

在静音DC电导管SSD系列上设置限位开关，以检知电导管的动作状态。

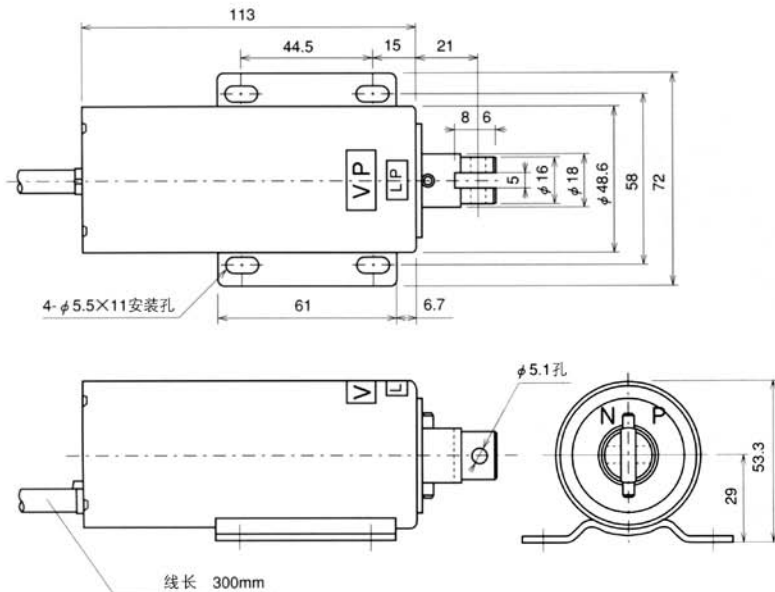
另外，通过配置整流器也可对应AC电源的使用。

插棒吸引：限位开关ON



●NP:机型标示牌 ●VP:电压标示牌 ●LP:批号No

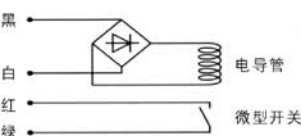
SSD-18MD [定制生产产品]



主要参数

吸引力范围	最大冲程	外导管直径	可动铁心直径
19.6N(2.0gf)	20mm	φ48.6	φ18

连线图 (引导线颜色)

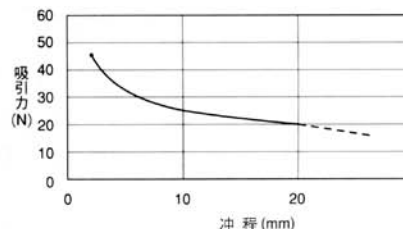


主要特性

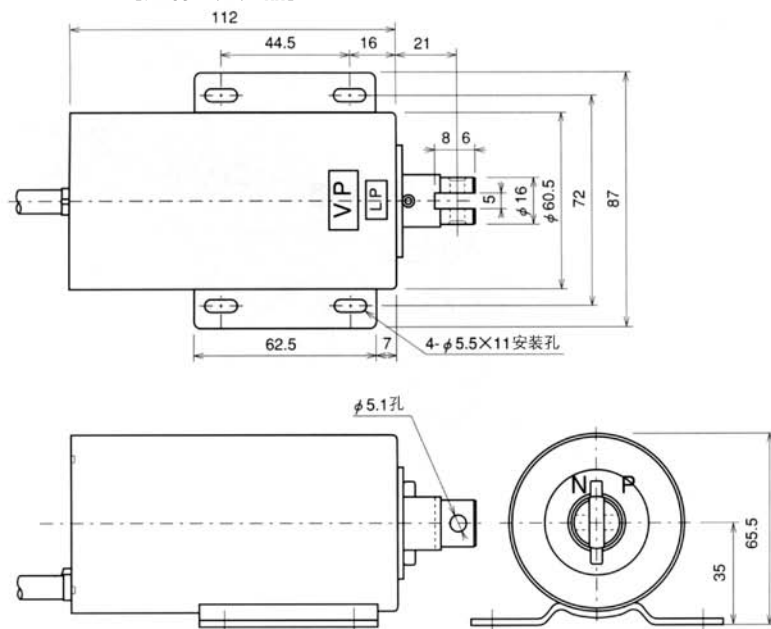
额定电压	AC200V 50/60Hz
消耗电量	84VA
吸引力	19.6N(2.0kgf)
冲程	20mm
通电率	1/6
通电额定	连续通电3分钟以内
温度上升	65℃以下
绝缘种类	JISC4552相当于E种绝缘
绝缘抵抗	DC500V 100MΩ以上
耐电压	AC1500V 1分钟
安装方向	水平或垂直
动作方式	牵引型
微动开关额定	AC250V 2A以下 DC30V 2A以下 (抵抗负荷)
线缆	VCTF4心x0.75mm ² x300mm

(注) 微动开关的最小负荷为DC15V、0.1A。
须连接微小负荷时请另行通知。

吸引力特性



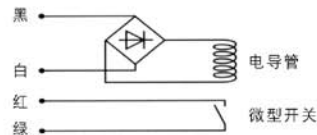
SSD-20MD [定制生产产品]



主要参数

吸引力范围	最大冲程	外导管直径	可动铁心直径
29.4N(3.0gf)	20mm	φ60.5	φ18

连线图 (引导线颜色)



主要特性

额定电压	AC200V 50/60Hz
消耗电量	120VA
吸引力	29.4N(3.0kgf)
冲程	20mm
通电率	1/6
通电额定	连续通电4分钟以内
温度上升	65℃以下
绝缘种类	JIS C4552 相当于E种绝缘
绝缘抵抗	DC500V 100MΩ以上
耐电压	AC1500V 1分钟
安装方向	水平或垂直
动作方式	牵引型
微动开关额定	AC250V 2A以下 DC30V 2A以下 (抵抗负荷)
线缆	VCTF4心x0.75mm ² x300mm

(注) 微动开关的最小负荷为DC15V、0.1A。
须连接微小负荷时请另行通知。

吸引力特性

