

探索新的 CX22系列
在生物显微镜体验的新标准



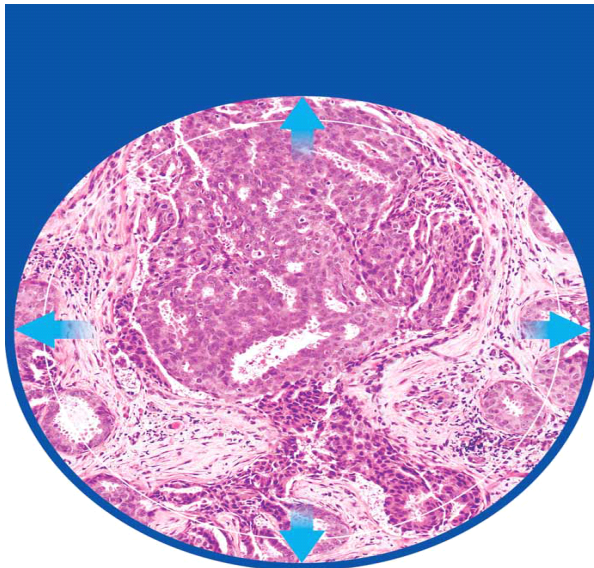
•CX22

高亮度6 V/20 W 卤素灯使亮度调整和促进忠实的色彩还原图像的观察。

•CX22LED

LED 采用20000小时的使用寿命长，功耗低，和被调整，以提供自然的色调。

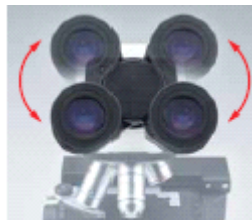
FN 20一个更广泛的观察面积的23%，比前代 CX21型号提高了工作效率



一个高功率的无创性的乳腺导管癌

展开你的可视范围，同时保持了卓越的平整度
西登托夫双目镜筒支持简单的视点调整

一个新的西登托夫双目镜筒可调节范围更广378毫米至428毫米的眼点高度，从桌面，这使得更多的用户在不同的体质，放松的姿势观察。更重要的是，瞳孔间距离可以调整为48至75毫米的范围内，让用户作出快速，容易进行对准，以及屈光度调整。这使用户可以进行快速，精确的调整屈光度及瞳距相匹配的。



机械载物台聚焦限位，杜绝意外发生

聚焦位置可以被锁定，从而使得更换样品后的重新聚焦变得更为容易。当载物台的上限位被锁定后，即可避免物镜与载片的意外碰触，从而防止损伤物品和物镜。



特别设计的引脚保持双目观察筒掉落

与常规的显微镜，双目镜筒有时可以脱落，当它旋转时。然而，CX22系列，配备了一个特别设计的针，有效地消除了这种担忧。目镜，物镜，物镜转盘，和其他部件也固定到显微镜支架防止它们脱落或在运输过程中丢失。



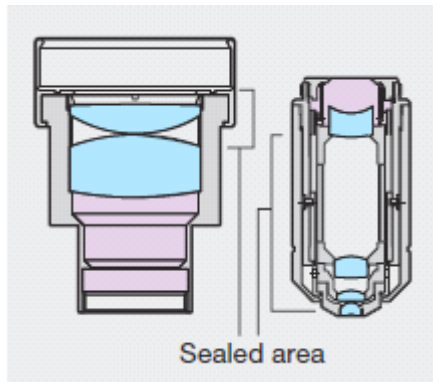
抓住同轴把手平滑的对焦

粗调焦转矩可以调整，以满足观众的喜好和使用需要。一种同轴调焦旋钮允许从粗和细的焦点调整操作的左侧或右侧。



抗真菌涂料物镜和目镜观察筒

许多显微镜是在炎热，潮湿的环境中使用时，容易受到霉菌和真菌。CX22系列的目标，目镜和观察管都进行抗真菌治疗，实现最佳视觉效果和更持久耐用。



使用简便、经久耐用的无支架式载物台

因为载物台由钢丝传动，所以不再有突出的支架，从而避免了因支架造成的意外伤害或碰伤手指。其抗磨损无支架式设计确保了载物台的持续、平稳移动。



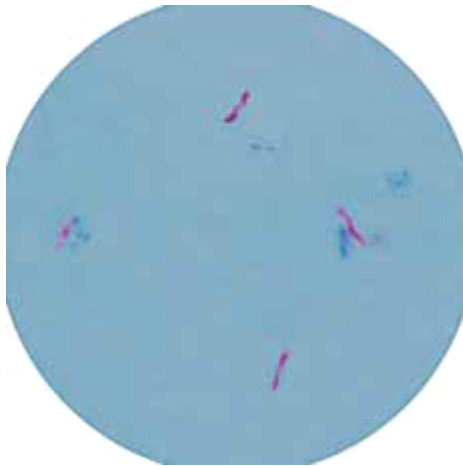
一种简便的线衣架应力的存储和传输

CX22系列已设计一个结构紧凑，最小的凸出部分。虽然传统的显微镜通常的方式运输时，在显微镜中，可以得到一个繁琐的电源线，电源线可以绕在一个方便的挂钩安装在背面的CX22系列。

现场测试的疟疾，肺结核和其他疾病的足够坚韧

CX22系列专门设计以提供持续的性能，即使在恶劣的环境和严格的条件。一个可选的反射镜

也可以使用，即使在电源不可用。



规格参数

项目	CX22LEDRF (S1/S2)	CX22RF (S1/S2)
光学系统	UIS2光学系统（无限远校正系统）	
照明装置	内置在透射照明系统，0.5W LED	内置透射光柯勒照明，6V20W 卤素灯 100-240V 50/60Hz 通用
调焦系统	载物台垂直运动，粗调行程每一圈为20mm，微调最小距离2.5微米	
换镜转盘	固定4孔物镜转盘	
观察筒	双目观察筒，镜筒倾角为30°，瞳间距48-75mm，眼点调整：377.8 - 427.7毫米	
载物台明装置	钢丝传动，尺寸为120mm × 132mm，活动范围为 X 轴向76mm × Y 轴向30mm，单片标本夹	
聚光镜	阿贝聚光镜，数值孔径1.25（浸油时），内装式孔径光阑	
物镜	平场消色差 4× N.A.0.1, W.D. 18.5mm 10× N.A.0.25 W.D. 10.5mm 40× N.A.0.65 W.D. 0.56mm 100× N.A.1.25 W.D. 0.13mm（仅 CX22LEDRFS1/CX22RFS1）	
目镜（10×）	视场数 F.N. 20（防霉处理）	
重量	约6公斤	
额定电压/电流	AC 100 - 240 V 50/60 Hz 0.4 A	AC 100 - 120/220 - 240 V 50/60 Hz 0.42/0.25 A
耗电量	1.7 W	18.5 W
选配件	反光镜，15×目镜（F.N.12，防霉处理），电缆支架，木储存箱（264（宽）×305（长）×474（高）），测微尺，箭头指示器，滤光片托盘，暗场光阑	