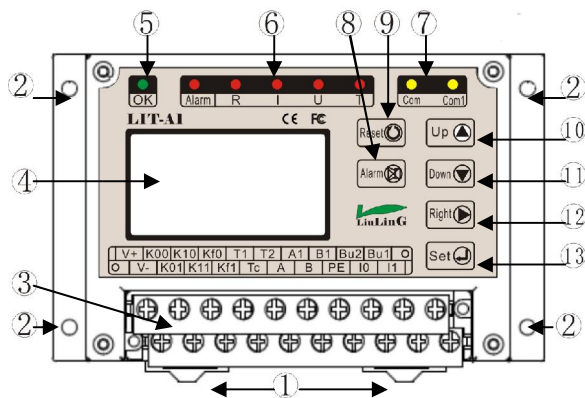


认识面板



序号	含义	功能
1	卡簧	标准 35mm 导轨安装卡簧
2	固定孔	为 4 个安装孔，也可导轨式安装
3	接线端子	外部引线由次接入
4	液晶显示窗口	用于显示测量和设置界面
5	正常指示灯	无报警时此灯亮，有报警时此灯灭
6	报警指示灯	绝缘、电压、电流和温度出现报警时相应的指示灯亮，同时 Alarm 总报警指示来亮
7	通信指示灯	AB 和 A1B1 总线通信正常时相对应的指示灯闪烁
8	报警消音键	出现报警时内部蜂鸣器叫，按此键可消除声响
9	复位按键	对仪器进行复位操作
10	上升按键	在设置界面时可改变闪烁位的数值
11	下降按键	值
12	右移按键	在设置界面时改变闪烁位的位置
13	设置按键	按此键可使仪器工作模式在测量与设置（各设置项）之间切换

显示界面

ISO Test Interface	
999 K	220.0V
>500K	<240V
T1: 30 <100	10.0A
T2: 30 <100	< 10A

ISO Set	Com Set
RDL: 500K	2
IUL: 100A	1
UUL: 240V	0
UDL: 200V	0
TFL: 70	
TAL: 100	3

ISO Set	Com Set
LIT-D1Num.: 04	
LIT-A1Add.: 01	

此为测量显示界面：

分别显示测得的绝缘、电压、电流和双路温度值，同时显示与各报警值的关系，报警时相应测量值闪烁；

此为报警值设置界面：

自上而下各设置项含义为：绝缘下限及其对应继电器
电流上限及其对应继电器
电压上限及其对应继电器
电压下限及其对应继电器
风机启动温度
温度上限及其对应继电器

注：0、1、2、3 分别对应继电器为：0 无对应继电器、1 对应 1 号继电器、2 对应 2 号继电器、3 对应 1 和 2 号继电器

此为通信设置界面：

上下两个设置项分别表示为：AB 总线上远程报警终端的个数和 A1B1 总线上本绝缘监测仪的地址

注：若 AB 总线有多个远程报警终端其地址应从 1 递增

注：除以上三种界面外还有工程操作界面，如欲调出此界面请与本公司联系；

如需 A1B1 总线上本绝缘监测仪的通信协议，请与本公司联系。

功能描述

本绝缘监测仪作为医用 IT 隔离电源系统主要的配件，可同时测量绝缘、电压、电流和两路温度值；可外接多个远程报警终端，以便在不同的手术室或护士站对本监测仪进行操作

绝缘阻值测量：范围为 0-1M ，设定报警值为 0-999 K ，当测量值小于设定值时启动报警程序；

电压测量：范围为 0-500V 或定制，设定报警值为 0-1000V，当测量值超出设定范围时启动报警程序；

电流测量：范围为 0-60A 或定制，设定报警值为 0-1000A，当测量值大于设定值时启动报警程序；

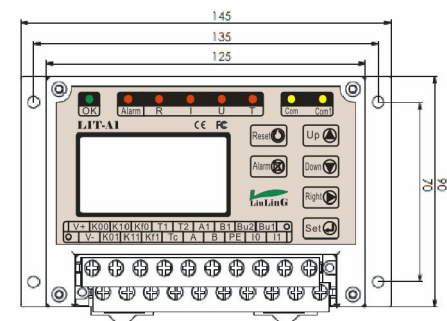
双路温度测量：范围为：-10 到 200 ，设定报警值为 0-200 ；其中 TFL 为风机启动温度设定值，当两路中任一测量值大于此值时继电器 KFO 和 KF1 闭合；TAL 为温度上限报警设定值，当任一测量值大于此值时启动报警程序。

注：电流上限报警值应小于或等于其额定值，建议设定在额定值的 80%-90% 之间；其余设定值可按出厂默认值。

安装方式

本仪器有两种安装方式：

1、固定孔安装，尺寸如下图：



2、35mm 标准导轨式安装

电气接线示意图



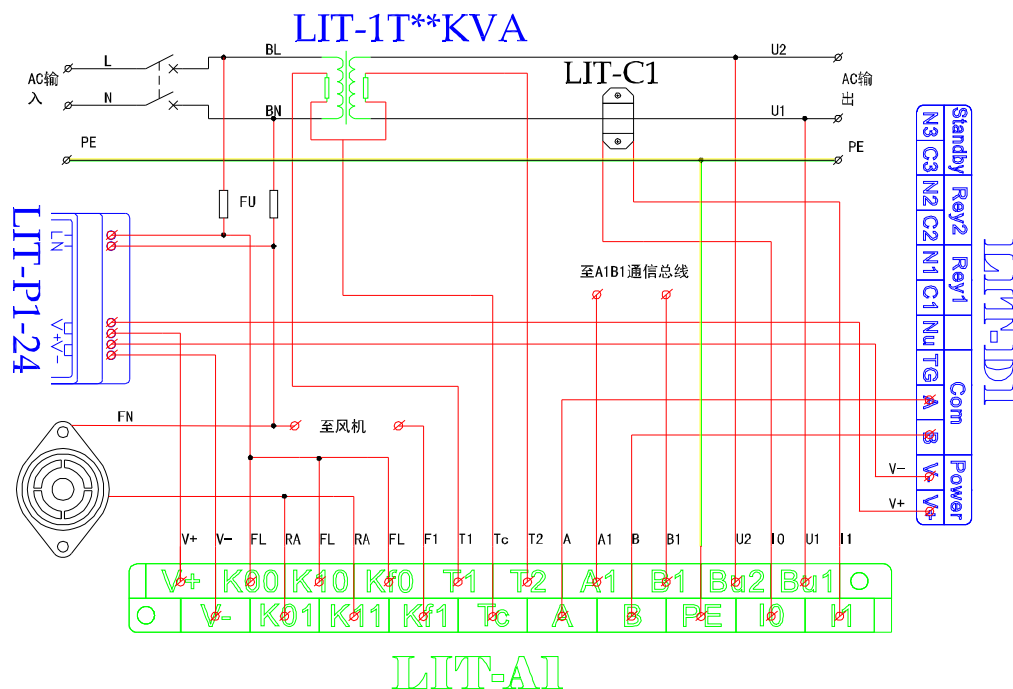
杭州柳灵科技有限公司

LIT-A1 绝缘监测仪 使用说明书

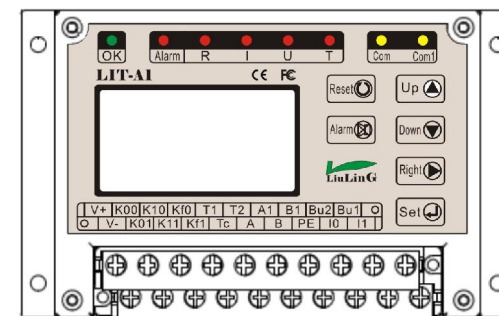
接线端子说明

说明	工作电源正极输入端	1号继电器	2号继电器	风机继电器	T1 温度采样端	T2 温度采样端	A1B1 通信总线的AB线		电压采样输入端		
位置	V+	K00	K10	Kf0	T1	T2	A1	B1	Bu2	Bu1	
	V-	K01	K11	Kf1	Tc	A	B	PE	I0	I1	
说明	工作电源负极输入端	1号继电器	2号继电器	风机继电器	温度采样公共端	AB 通信总线的AB线		接地线	电流采样输入端		

接线示意图



注：—— 表动力线，线径要根据功率进行计算 —— 采用1平方的RV线
—— 采用6平方的黄绿线 —— 采用1平方的黄绿线



地址：浙江省杭州市好运路 2-6 号

邮编：311112

电话：0571-8876 7850

传真：0571-8876 7851

网址：[HTTP://www.liulingkeji.cn](http://www.liulingkeji.cn)

[HTTP://www.liulingkeji.cn.alibaba.com](http://www.liulingkeji.cn.alibaba.com)

本文件中包含的信息如有更改，恕不另行通知。有关本公司产品和服务的最新信息，请访问公司网站