

隔膜式系列压力表（配接化学密封）

Diaphragm Series Pressure Gauge (chemical seals)

型号 Model	名称特性 Name and feature	索引页 Index page
概 述 General Remark	隔膜式系列压力表（配接化学密封）介绍 Introduction of diaphragm series pressure gauge (chemical seals) 隔膜式系列压力表（配接化学密封）的选型 Type selection of diaphragm series pressure gauge (chemical seals) 隔膜隔离体（化学密封）型号介绍 Introduction of diaphragm Seals (chemical seals)	H.00
F 标准型 F standard style	一般螺栓式隔离体 Normal threaded connection type	H.01
F1	I型法兰隔离体 1-Shape Flange	H.02
F2	敞开式法兰隔离体 Open Flange	H.03
F10	在线型隔离体 In Line Diaphragm Seals	H.04
F4	角度可调式隔离体 Angle adjustable	H.05
F5	探入式隔离体 Exteded type	H.06
F6; F7	卫生型隔离体 Sanitary diaphragm seals	H.07
F11	夹心式隔离体 Cell-type	H.08
F8	焊接一体式 Welded one-piece type	H.09
F9	管道型 In-Line-Type Diaphragm Seals To Fit Standard Flanges	H.10
MS	MS型法兰 MS type flange	H.11





简介 隔膜式系列压力表（配接化学密封），是由一个不同类型的通用压力表与一个隔膜隔离体配接而成的。在通用型压力表与隔膜隔离体之间还可以配接具有特定要求的连接体。通过这种配接，使一般通用型的压力表，增加了对特殊腐蚀要求、温度高、粘度大或含有固态浮游物、易凝固介质压力的测量性能。隔膜式压力表（配接化学密封）在石油化工、制碱、化纤、制药、钢铁、食品等行业测量流体介质压力时被广泛使用。

Brief Series YTP diaphragm pressure gauge (chemical seals) is composed of a conventional pressure measuring instrument, a connector and a diaphragm seal. This combination enables a general purpose pressure gauge to measure media of strong corrosion, high temperature, high viscosity, containing suspended matter or crystallizing.

Diaphragm gauges are universally used in petrochemical, alkali, chemical fiber, pharmaceutical, metallurgical, and food industries.

结构原理

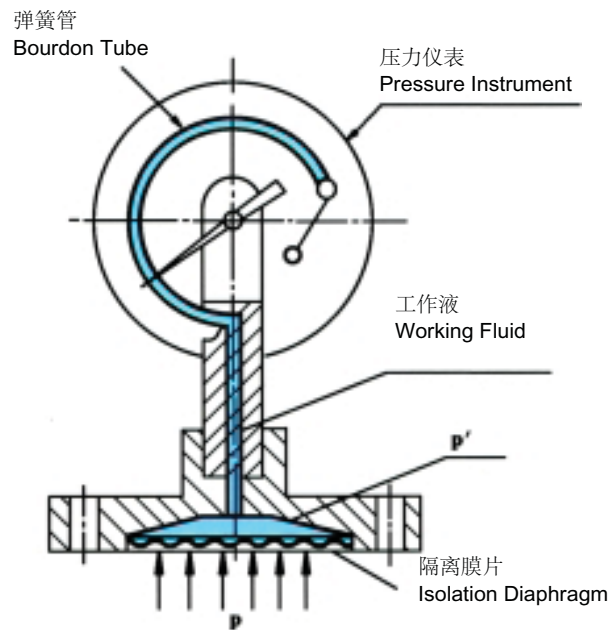
配接化学密封系列压力表的工作原理如图所示。

隔离膜片在被测介质压力 P 的作用下产生变形, 压缩内部充填的工作液形成一个相当于 P 的压力 P' 。经工作液的传导, 使压力仪表中的弹性元件自由端产生相应的变形, 并按与之相配接的类别压力仪表工作原理显示出被测的压力值。

Configuration Principle

This illustration shows the operating principle of the diaphragm pressure gauge.

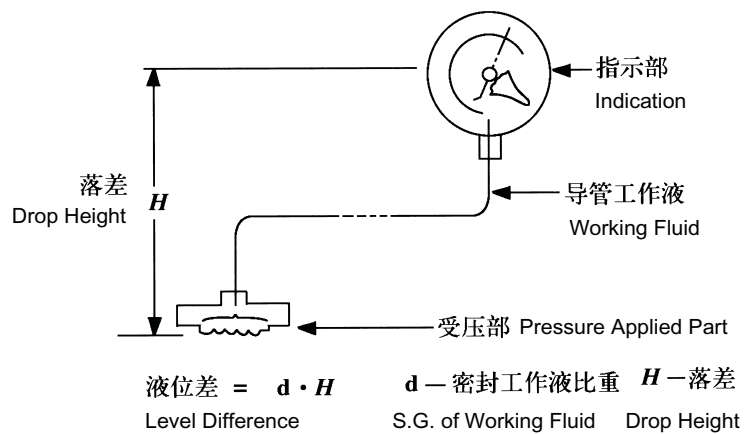
The diaphragm is deflected by the pressure of medium P , and an equivalent pressure P' is generated. With transmitting through working fluid, the pressure P' deflect the elastic element of a pressure measuring instrument which thereafter shows the pressure value.



隔膜压力表密封液的液位差

配接化学密封系列压力表在安装时受压部份与通用型压力表处于不同位置时, (尤其对于采用软管连接的隔膜表) 应考虑到由于液位差对压力的影响。如图所示。

(密封工作液比重大体等于 1 的, 落差 1m, 压力差约为 0.01Mpa/cm^2 。)



Level Difference of diaphragm pressure gauge seals liquid

When a diaphragm pressure gauge is mounted with pressure gauge and diaphragm seal at different positions, the effect of level difference should be taken into consideration (especially for a diaphragm gauge with capillary). As the illustration shows, with a S.G. of the working fluid at approx. 1, and a level difference of 1m, the pressure difference is approx. 0.01MPa/cm^2 .



隔膜式压力表的温度影响

隔膜式压力表其温度的影响量与密封液膨胀系数隔膜刚度及受压部位的温度有关。

仪表在使用环境温度偏离 $20 \pm 5 \text{ }^\circ\text{C}$ 时，受温度影响的示值最大变化率刚性不大于 $0.1\% \text{ }^\circ\text{C}$ ，柔性(远接式)不大于 $0.1+0.025L\% \text{ }^\circ\text{C}$ (L- 传压导管长度 m)

隔膜式压力表在制做时应注意根据不同的使用环境，选择相适应的密封工作液。

Temperature Influence of diaphragm pressure gauge

The temperature influence of a diaphragm pressure gauge is relative to expansion coefficient of the seals working fluid, rigidity of the diaphragm, and temperature of pressed part.

When working temperature deviates from $20 \pm 5 \text{ }^\circ\text{C}$, the indication varies within $0.1\% \text{ }^\circ\text{C}$ for rigid system, and within $0.1+0.025L\% \text{ }^\circ\text{C}$ (L-length of capillary in m.) for flexible system(remote mounting).

Diaphragm pressure gauges are filled with suitable working fluid according to different operating conditions.



密封液的选择参考下表 Options for Working Fluid:

工作液体名称 Name of Working Fluid	隔膜装置温度范围 Temperature range for diaphragm equipment	比重 g/cm ³ Specific Gravity	体膨系数 1/°C Factor of Expansion	用途 Purpose
甘油水溶液 Glycerin-Water Solution	-5-100 °C	1.27	0.61×10^{-3}	食品用 Food
硅油 (低粘度) Silicon (low viscosity)	-40-130 °C	0.94	1.08×10^{-3}	一般用 General
硅油 (高粘度) Silicon (high viscosity)	-30-240 °C	1.07	0.95×10^{-3}	高温用 High Temperature
氟化油 Fluorocarbon Oil	-30-160 °C	1.93	0.75×10^{-3}	氢、氧、盐类、酸类 Hydrogen, Oxygen, Salts, Acid
植物油 Vegetable Oil	-5-100 °C	0.93	1.03×10^{-3}	食品用 Food

或选适用的其它特殊要求的密封液
or other special working fluid

隔膜式压力表的耐腐蚀性能

本公司制造的隔膜式压力表其耐腐蚀性能包括充分满足客户外部环境, 及内部环境(介质腐蚀性)两个方面, 根据外部环境的要求, 可以选择本公司生产的不同类型的压力表及与之相适应的隔离器进行配接。对于不同腐蚀性的测量介质可通过选择与之相适应的防腐材料隔膜及防腐材料的隔离体部件来保证。

Corrosion-Proof Properties of diaphragm pressure gauge

Bright Instruments Diaphragm Pressure Gauge satisfies customers' requirements of both environmental conditions and flow conditions (corrosive media) based on its significant corrosion-proof properties. Choose various pressure gauges combined with appropriate separator according to environmental conditions. Choose material of diaphragm and housing compatible with corrosive media.

隔膜材料:

SUS316, SUS316L 蒙乃尔合金(Cu30Ni70)
哈氏合金(H276c)钽(Ta)氟塑料(F4)钛膜片等

Diaphragm Material:

SUS316, SUS316L, Monel (Cu30Ni70), Hastelloy (H276c), Tantalum (Ta), Fluoroplastic (F4)

隔离体材料:

1Cr18Ni9Ti SUS316 SUS316L 钛材
氟塑料(F4), 在不锈钢外部喷涂或内衬氟塑料
或适用其它材料

Partition Material:

1Cr18Ni9Ti, SUS316, SUS316L, Fluoroplastic (F4),
Fluoroplastic Coated Stainless Steel

密封垫圈材料:

丁睛橡胶, 氟橡胶, 硅橡胶及氟塑料

Seals Mateial:

Nitrile Rubber, Viton, Silicone Rubber, Fluoroplastic

关于隔离膜片部分耐蚀材料的选择 Options for diaphragm material

腐蚀介质 Corrosive media	耐腐蚀材料 Anti-corrosion materials					
	锡青铜 Tin bronze (QSn6.5 - 0.4)	SUS316	纯钽 Tantalum (Ta)	蒙耐尔 Monel (Ni70Cu30)	哈氏合 Hastelloy 金(HC)	聚四氟乙 Polytetra Cuoroethylene 烯(F4)
硫酸 Vitriol (H ₂ SO ₄)	V	△	○	V	V	V
硝酸 Nitric acid (HNO ₃)	x	V	○	x	V	V
盐酸 Muriatic acid (HCl)	△	x	○	x	V	V
磷酸 Phosphoric acid (H ₃ PO ₄)	V	V	○	V	V	V
醋酸 Acetate (CH ₃ COOH)	V	V	○	V	○	V
烧碱(NaOH)	△	○	△	○	○	V
纯碱 Pure alkali (Na ₂ CO ₃)	○	○	○	○	V	V
小苏打 Saleratus (NaHCO ₃)	V	○	○	○	○	V
氯气 Chlorine (Cl)	干:V 湿:x	干:V 湿:x	○	干:V 湿:x	V	V
溴 Bromine (Br ₂)	干:△ 湿:x	干:x 湿:△	○	干:○ 湿:x	○	V
氨水 Ammonia (NH ₃)	x	V	x	x	○	V
海水 Sea water (30% NaCl)	V	V	○	○	○	V

符号说明: ○ — 最佳; △ — 有条件使用; V — 可以使用; x — 不可以使用。
Remark: ○ best; △ conditional; V use; x no using.

本公司一般的选用材料为SUS316-0Cr17Ni12m, 以上耐蚀材料选择为常温情况, 对在特殊情况下耐蚀材料的选择请与我公司具体垂询。

Standard material is SUS316-0Cr17Ni12m, corrosion-proof materials should be applied in normal temperature. Others please contact us.



隔膜式压力表 Diaphragm pressure gauge



通用型压力表
Conventional Pressure Gauges



YTF
不锈钢压力表
Stainless Steel Pressure Gauge



YTN
耐震压力表
Vibration-Proof Pressure Gauge



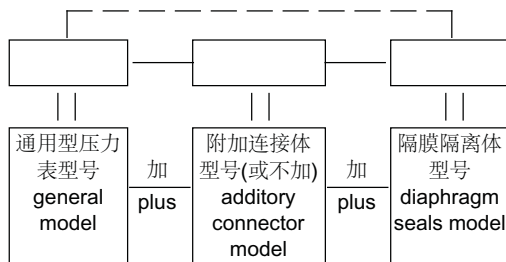
连接体
Connectors

直接连接
(不标代码)
Direct Connection
(without code)



G1(GMU-1)
过压保护器
Overpressure Protector

型号标示 Model



例 For instae: YTH-100.AO. 501 R1-F1
等于: ϕ 100 内卡式全不锈钢, 配接R1 散热器的F1型隔膜式压力表。
Equal to: ϕ 100 Bayonet stainless steel, with radiator R1, diaphragm pressure gauge (F1 type).

隔膜隔离体
Diaphragm Seals



F 一般罗栓式
Standard Type



F1
I 型法兰
I-Shape Flange

F2B
推荐使用
Recommended



MS 型
MS type US
Standard



(MS500)最高 500psi
Low pressure range up to 500psi



(MS300)最高 2500psi
Up to 2500psi



YXC
电接点压力表
Electric Contact Pressure Gauge

其它
压力表
Other
Pressure Gauges



YXZ
压力变送器
Pressure Transmitter



YTQ
聚丙烯外壳安全型压力表
Polypropylene Safety Pattern Pressure Gauge



YS
压力变送器
Pressure Transmitter



R1(R1)
散热器
Radiator



R2(R2)
散热器
Radiator



R3
高温管
High-Temp Tube



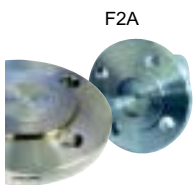
Y1(Y1)
软管
Capillary



Z1
阻尼管
Dampertube



C
角型转角
Special Angle



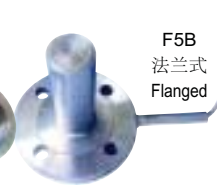
F2
敞开法兰
Open Flange



F4
角度可调式
Angle Adjustable



F5
探入式
Extended Type



F5A
螺母式
Threaded

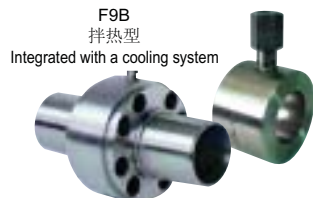
F5B
法兰式
Flanged



F6
快装卡子式 (卫生型)
Clamp Connection (sanitary type)



(MS200)最高 5000psi
High pressure range up to 5000psi



F9B
拌热型
Integrated with a cooling system



F9A
普通型
Standard

F9
管道型
In-line Seal



F8
焊接一体式
Welded one-piece Type



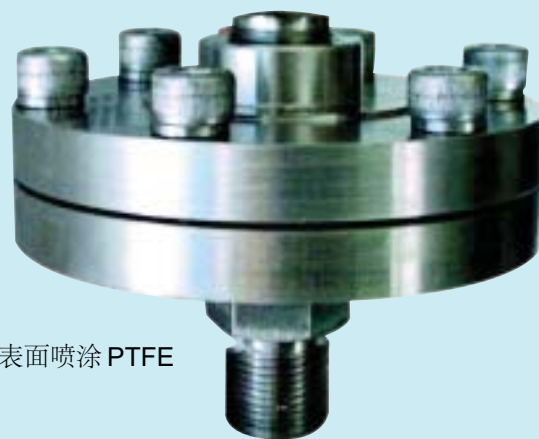
F7
快装螺母式 (卫生型)
Threaded Connection (sanitary type)



螺栓连接螺纹标准型隔离体

F

Diaphragm Seals With Threaded Connection



特殊项

- 高温选项：最高温度 200℃
- 膜片材质：哈 B，哈 C，钽，钛，蒙乃尔合金，316L 表面喷涂 PTFE
- 接液材质：321，304，316L（或 +PTFE）
- 接口：可根据客户要求订制
- 工作介质：根据介质不同可选氟油 -60+120℃，食用油 -20+200℃

Special items

- High temperature: Max 200℃
- Diaphragm material: Hastelloy B, Hastelloy C, Tantalum, Titanium, Monel 316L PTFE coated
- Wetted material: 321, 304, 316L (or+PTFE)
- Connection: other on request
- Filling liquid: As different media, optional fluorocarbon oil, -60+120℃, Food oil, -20+200℃

主要技术指标

量 程: FNH 0-10/0-40MPa
FNM 0-1/0-10MPa
FNS: -1-0/0-0.6MPa

精 度: (与设备精度相加) ± 0.5% 直接安装;
± 1% 配阻尼器、过压保护器、远传等

工作温度: -45+150℃

膜片材质: 316L

接液材质: 316+ 丁晴橡胶

接 口: 螺纹 M20*1.5, 1/2" NPT

工作介质: 硅油

Specifications

Range: FMH 0-10/0-40MPa
FMM 0-1/0-10MPa
FMS -1-0/0-0.6MPa

Accuracy: (add to instrument accuracy) ± 0.5% for
direct mounting;
± 1% for dampeners, over pressure
protector, distance transmission and so on.

Working Temperature: -45+150℃

Diaphragm Material: 316L

Wetted material: 316+BUNA

Connection: Thread M20*1.5, 1/2" NPT

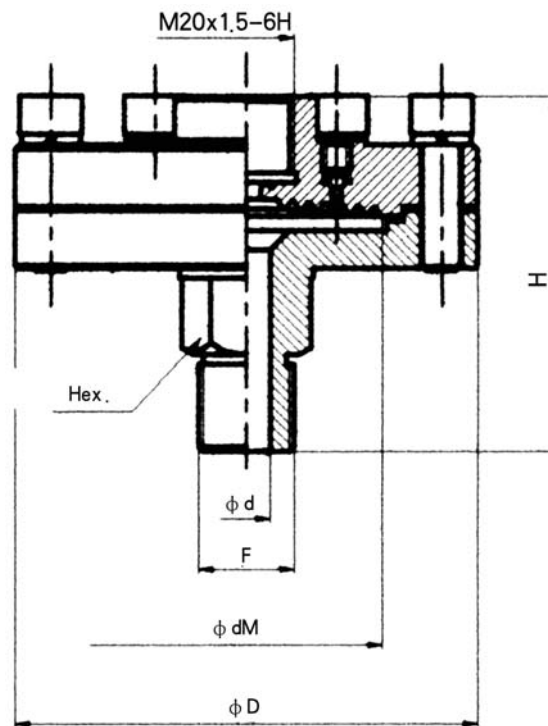
Filling liquid: Silicone oil

外形尺寸图 DIMENSIONS (mm)

隔膜 Diaphragm

φ dM=56, 量程 range: -0.1~0 / 0~4MPa

φ dM=36, 量程 range: 0~1.6 / 0~40MPa



D	H	Φ dM	F	d	Hex.
97	75	56	M20x1.5/.../G1/2"	10	24
77	70	36	M20x1.5/.../G1/2"	10	17
61.5	60	36	M14x1.5/.../G1/4"	6	17



I 型法兰隔离体

F1

I-Shape Flange

特殊项

- 高温选项: 最高温度 200℃, 全塑隔离体最高 70℃
- 膜片材质: 哈 B, 哈 C, 钽, 钛, 蒙乃尔合金, 316L 表面喷涂 PTFE 塑料
- 接液材质: 321, 304, 316L (或 +PTFE)
- 接口: 可根据客户要求订制
- 工作介质: 根据介质不同可选氟油 -60~+120℃, 食用油 -20~+200℃



Special items

- High temperature: Max 200℃
- Diaphragm material: Hastelloy B, Hastelloy C, Tantalum, Titanium, Monel 316L PTFE coated
- Wetted material: 321, 304, 316L (or +PTFE)
- Connection: other on request
- Filling liquid: As different media, optional fluorocarbon oil, -60~+120℃, Food oil, -20~+200℃

主要技术指标

量 程: ϕ dm=56 -0.1~0 / 0~40MPa
 ϕ dm=36 0~1.6 / 10~40MPa
精 度: (与设备精度相加) $\pm 0.5\%$ 直接安装;
 $\pm 1\%$ 配阻尼器、过压保护器、远传等
工作温度: -45~+150℃
膜片材质: 316L
接液材质: 316+ 丁晴橡胶
接 口: 螺纹 M20*1.5, 1/2" NPT
工作介质: 硅油

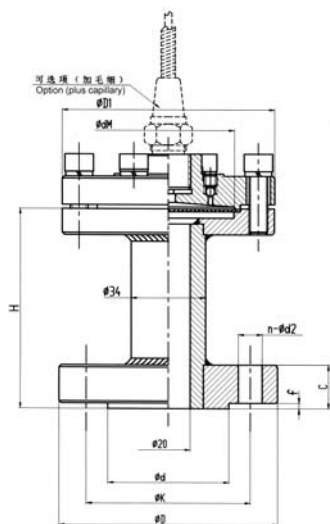
Specifications

Range: ϕ dm=56 -0.1~0 / 0~40MPa
 ϕ dm=36 0~1.6 / 10~40MPa
Accuracy: (add to instrument accuracy) $\pm 0.5\%$ for
direct mounting;
 $\pm 1\%$ for dampeners, over pressure
protector, distance transmission and so on.
Working Temperature: -45~+150℃
Diaphragm Material: 316L
Wetted material: 316+BUNA
Connection: Thread M20*1.5, 1/2" NPT
Filling liquid: Silicone oil

外形尺寸图 DIMENSIONS (mm)

I型法兰 I-shape flange

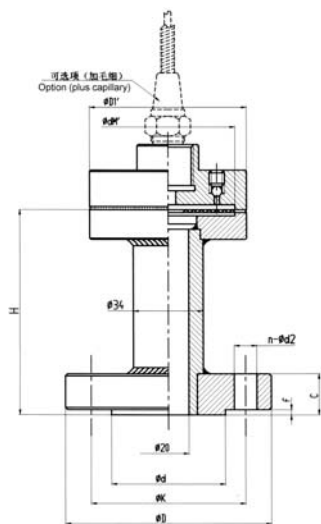
法兰Flange 国标 [GB/T 9123.1-2000]



φ dM=56,
量程 range: -0.1~0 / 0~4MPa
φ dM=36,
量程 range: 0~1.6 / 0~40MPa

DN [mm]	PN [bar]	法兰(Flange)							隔膜(Diaphragm Seals)				
		尺寸 (DIMENSION) [mm]							D1	dM	D1'	dM'	H
		D	C	d2	K	f	d	n					
15	10/40	95	14	14	65	2	46	4	97	56	61.5	49	82
20	10/40	105	16	14	75	2	56	4	97	56	61.5	49	82
25	10/40	115	16	14	85	2	65	4	97	56	61.5	49	82
40	10/40	150	18	18	110	2	84	4	97	56	61.5	49	82
	63/100	170	26	22	125	2	84	4	77	36	45	30	82
	160	170	36	22	125	2	84	4	77	36	45	30	82
	260	180	39	29	124	7	73	4	77	36	45	30	82
50	420	205	52	32	146	7	73	4	77	36	45	30	82
	10/40	165	20	18	125	2	99	4	97	56	61.5	49	82
	63	180	26	22	135	2	99	4	77	36	45	49	82
	100	195	28	26	145	2	99	4	77	36	45	30	82
80	160	195	38	26	145	2	99	4	77	36	45	30	82
	260	215	46	26	165	7	92	8	77	36	45	30	82
	420	235	58	29	171.5	7	92	8	77	36	45	30	82
	10/16	200	20	18	160	2	132	8	97	56	61.5	49	82
100	25/40	200	24	18	160	2	132	8	97	56	61.5	49	82
	63	215	28	22	170	2	132	8	77	36	45	30	82
	100	230	32	26	180	2	132	8	77	36/30	45	30	82
100	10/16	220	22	18	180	2	156	8	97	56	61.5	49	82
	25/40	235	24	22	190	2	156	8	97	56	61.5	49	82
	63	250	30	26	200	2	156	8	77	36	45	30	82
	100	265	36	30	210	2	156	8	77	36/30	45	30	82

法兰 Flange [ANSI B16.5]



φ dM=49,
量程 range: -0.1~0 / 0~4MPa
φ dM=30,
量程 range: 0~1.6 / 0~40MPa

DN [mm]	PN [bar]	法兰(Flange)							隔膜(Diaphragm Seals)				
		尺寸 (DIMENSION) [mm]							D1	dM	D1'	dM'	H
		D	C	d2	K	f	d	n					
1/2	150	90	14	16	60.5	1.6	35	4	97	56	61.5	49	82
	300	95	16	16	66.5	1.6	35	4	97	56	61.5	49	82
3/4	150	100	16	16	70	1.6	43	4	97	56	61.5	49	82
	300	120	18	20	82.5	1.6	43	4	97	56	61.5	49	82
1	150	110	16	16	79.5	1.6	51	4	97	56	61.5	49	82
	300	125	18	20	89	1.6	51	4	97	56	61.5	49	82
	600	125	24	20	89	6.4	51	4	77	36	45	30	82
	900/1500	150	37	26	101.5	6.4	51	4	77	36	45	30	82
1 1/2	150	130	22	16	98.5	1.6	73	4	97	56	61.5	49	82
	300	155	22	22	114.5	1.6	73	4	97	56	61.5	49	82
	600	155	29.5	22	114.5	6.4	73	4	77	36	45	30	82
	900/1500	180	39	30	124	6.4	73	4	77	36	45	30	82
2	150	150	20	20	120.5	1.6	92	4	97	56	61.5	49	82
	300	165	22.5	20	127	1.6	92	8	97	56	61.5	49	82
	600	165	32	20	127	6.4	92	8	77	36	45	30	82
	900/1500	215	45	26	165	6.4	92	8	77	36	45	30	82
3	150	190	24	20	152.5	1.6	127	4	97	56	61.5	49	82
	300	210	29	22	168.5	1.6	127	8	97	56	61.5	49	82
	600	210	38.5	22	168.5	6.4	127	8	77	36	45	30	82
	900	240	45	26	190.5	6.4	127	8	77	36	45	30	82
4	1500	270	54.5	33	203	6.4	127	8	77	36/30	45	30	82
	150	230	24	20	190.5	1.6	158	8	97	56	61.5	49	82
	300	255	32	22	200	1.6	158	8	97	56	61.5	49	82
	600	275	45	26	200	6.4	158	8	77	36	45	30	82
4	900	295	51	32	235	6.4	158	8	77	36	45	30	82
	1500	310	60.5	36	241.5	6.4	158	8	77	36/30	45	30	82



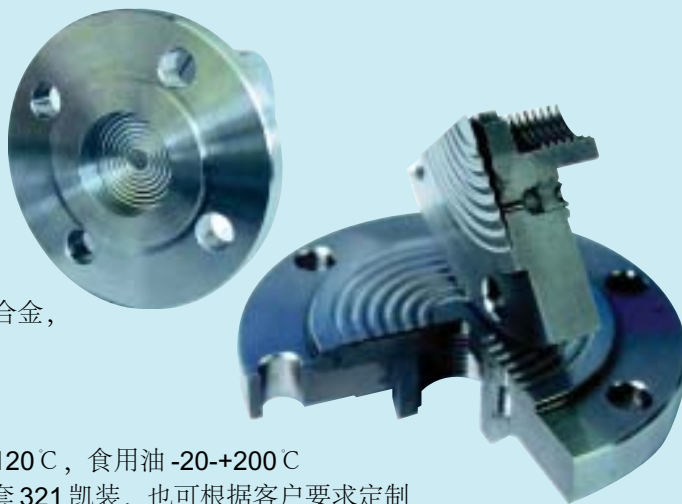
敞开式法兰隔离体

F2

Open Flange

特殊项

- 高温选项: 最高温度 200℃
- 膜片材质: 哈 B, 哈 C, 钽, 钛, 蒙乃尔合金, 316L 表面喷涂 PTFE
- 法兰材质: 321, 304, 316L
- 仪表接口: 可根据客户要求订制
- 工作介质: 根据介质不同可选氟油 -60-+120℃, 食用油 -20-+200℃
- 毛细远传: 最大距离 6m, 材质 321, 外套 321 凯装, 也可根据客户要求定制



Special items

- High temperature: Max 200℃
- Diaphragm material: Hastelloy B, Hastelloy C, Tantalum, Titanium, Monel 316L PTFE coated
- Flange material: 321, 304, 316L
- Instrument connection: other on request
- Filling liquid: As different media, optional fluorocarbon oil, -60-+120℃, Food oil -20-+200℃
- Capillary: max length 6m, material 321 covered with 321 armour, other on request

主要技术指标

量程: 0-0.03/0-40MPa
精度: (与设备精度相加) $\pm 0.5\%$ 直接安装;
 $\pm 1\%$ 配阻尼器、过压保护器、远传等
工作温度: -45-+150℃
膜片材质: 316L
法兰材质: 316
仪表接口: 螺纹 20*1.5, 1/2" NPT
法兰执行标准: GB/T9113.1-9121.3-2000
JB/T74-85-1994
HG20592-20621-1997
ANSI B 16.5
DIN 2501
工作介质: 硅油

Specifications

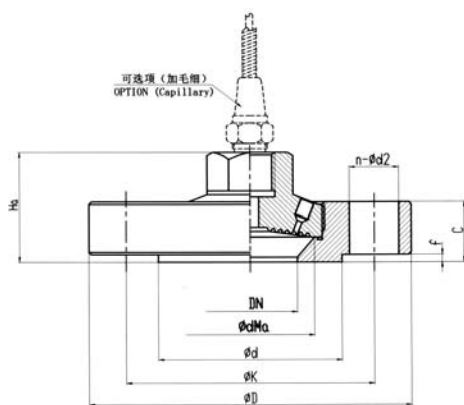
Range: 0-0.03/0-40MPa
Accuracy: (add to instrument accuracy) $\pm 0.5\%$ for direct mounting; $\pm 1\%$ for dampeners over pressure protector, distance transmission and so on.
Working Temperature: -45-+150℃
Diaphragm Material: 316L
Flange material: 316
Instrument connection: Thread M20*1.5, 1/2" NPT
Flange standard: GB/T9113.1-9121.3-2000
JB/T74-85-1994
HG20592-20621-1997
ANSI B 16.5
DIN 2501
Filling liquid: Silicone oil

注: 当 922 (B 型) 隔离体, 选择钛材膜片时, 隔离体法兰材料也应选择钛材质。

外形尺寸图 DIMENSIONS (mm)

F2型法兰 flange

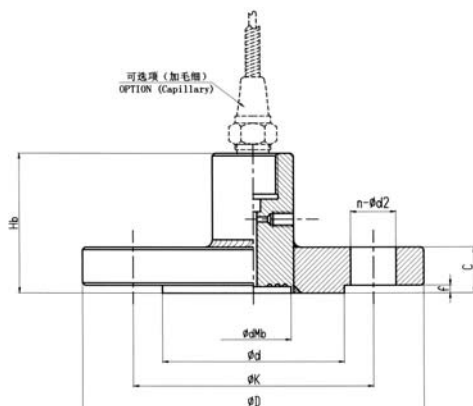
法兰 国标 [GB/T 9123.1-2000]



F2A DN \geq 25 或 DN \geq 1"

DN [in.]	PN [class]	尺寸 (DIMENSION) [mm]								A 型		B 型	
		D	C	d2	K	f	d	n	dMa	Ha	dMb	Hb	
15	10/40	95	14	14	65	2	46	4	-	-	30	40	
20	10/40	105	16	14	75	2	56	4	-	-	30	40	
25	10/40	115	16	14	85	2	65	4	49	40	49	40	
40	10/40	150	18	18	110	2	84	4	49/75	40	49	40	
	63/100	170	26	22	125	2	84	4	36	46	30	60	
	160	170	36	22	125	2	84	4	36	56	30	75	
	260	180	39	29	124	7	73	4	36	59	30	75	
50	420	205	52	32	146	7	73	4	36	72	30	85	
	10/40	165	20	18	125	2	99	4	49/75	40	49	40	
	63	180	26	22	135	2	99	4	36	46	30	60	
	100	195	28	26	145	2	99	4	36	48	30	60	
	160	195	38	26	145	2	99	4	36	58	30	75	
80	260	215	46	26	165	7	92	8	36	66	30	80	
	420	235	58	29	171.5	7	92	8	36	78	30	85	
	10/16	200	20	18	160	2	132	8	49/75	40	49	40	
	25/40	200	24	18	160	2	132	8	49/75	44	49	40	
100	63	215	28	22	170	2	132	8	36	48	30	60	
	100	230	32	26	180	2	132	8	36	52	30	60	

法兰 [ANSI B16.5]



F2B DN \geq 15 或 DN \geq 3/4"

DN [in.]	PN [class]	尺寸 (DIMENSION) [mm]								A 型		B 型	
		D	C	d2	K	f	d	n	dMa	Ha	dMb	Hb	
1/2	150	90	14	16	60.5	1.6	35	4	-	-	-	-	
	300	95	16	16	66.5	1.6	35	4	-	-	-	-	
3/4	150	100	16	16	70	1.6	43	4	-	-	30	55	
	300	120	18	20	82.5	1.6	43	4	-	-	30	55	
1	150	110	16	16	79.5	1.6	51	4	49	40	30	55	
	300	125	18	20	89	1.6	51	4	49	40	30	55	
	600	125	24	20	89	6.4	51	4	49	44	30	65	
	900/1500	150	37	26	101.5	6.4	51	4	30	57	30	75	
1 1/2	150	130	22	16	98.5	1.6	73	4	49/56	42	49	60	
	300	155	22	22	114.5	1.6	73	4	49	42	49	60	
	600	155	29.5	22	114.5	6.4	73	4	49	50	49	70	
	900/1500	180	39	30	124	6.4	73	4	49	59	49	75	
2	150	150	20	20	120.5	1.6	92	4	49/56	40	49	60	
	300	165	22.5	20	127	1.6	92	8	49	43	49	60	
	600	165	32	20	127	6.4	92	8	36	52	30	70	
	900/1500	215	45	26	165	6.4	92	8	36	65	30	75	
3	150	190	24	20	152.5	1.6	127	4	49/56	44	49	70	
	300	210	29	22	168.5	1.6	127	8	49/56	49	49	75	
	600	210	38.5	22	168.5	6.4	127	8	36	59	30	85	
	900	240	45	26	190.5	6.4	127	8	36	65	30	90	
4	1500	270	54.5	33	203	6.4	127	8	36	75	30	95	
	150	230	24	20	190.5	1.6	158	8	49/56	44	49	70	
	300	255	32	22	200	1.6	158	8	49/56	52	49	75	
	600	275	45	26	200	6.4	158	8	36	65	30	85	
1500	900	295	51	32	235	6.4	158	8	36	71	30	95	
	1500	310	60.5	36	241.5	6.4	158	8	36	81	30	95	



在线式隔膜隔离体

F10

In Line Diaphragm Seals

特殊项

- 高温选项: 最高温度 200℃
- 膜片材质: 哈 B, 哈 C, 钽, 钛, 蒙乃尔合金, 316L 表面喷涂 PTFE
- 仪表接口: 可根据客户要求订制
- 过程连接: 法兰连接
- 工作介质: 根据介质不同可选氟油 -60-+220℃, 食用油 -20-+120℃
- 毛细远传: 最大距离 6m, 材质 321, 外套 321 凯装, 也可根据客户要求定制
- 伴热选项: 伴热接口为螺纹连接, 螺纹规格可根据客户要求定制



Special items

- High temperature: Max 200℃
- Diaphragm material: Hastelloy B, Hastelloy C, Tantalum, Titanium, Monel 316L PTFE coated
- Instrument connection: other on request
- Process connection: Flanged connection
- Filling liquid: As different media, optional fluorocarbon oil, -60-+220℃, Food oil -20-+120℃
- Capillary: max length 6m, material 321 covered with 321 armour, other on request
- Hold temperature: Threaded connection, Thread can be made request

主要技术指标

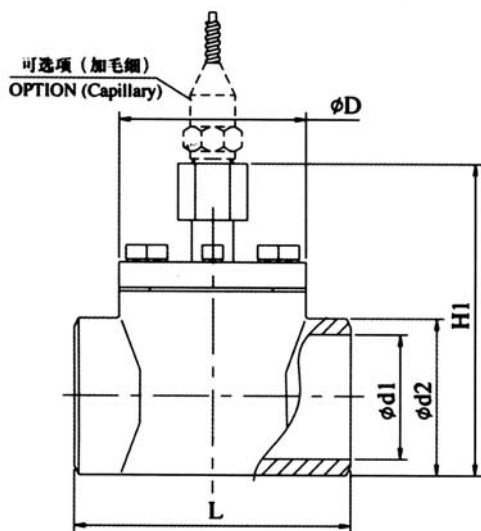
量程: 0-0.06/0-25MPa(详见附表)
精度: (与设备精度相加) $\pm 0.5\%$ 直接安装;
 $\pm 1\%$ 配阻尼器、过压保护器、远传等
工作温度: -45-+150℃
膜片材质: 316L
接液材质: 316+PTEE
过程连接: 焊接型
执行标准: ANSI B36.1
DIN 2448
DIN 2448
工作介质: 硅油

Specifications

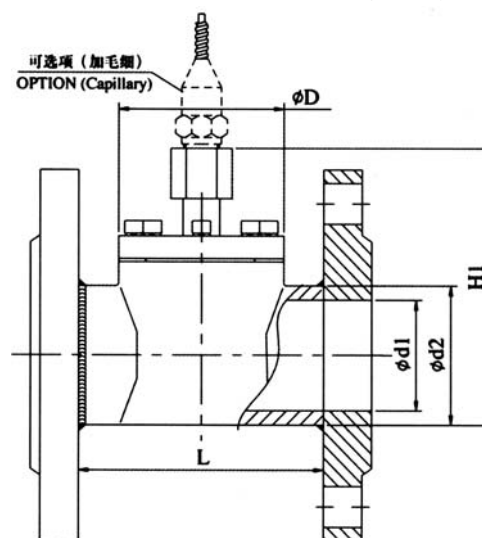
Range: 0-0.06/0-25MPa(see the table)
Accuracy: (add to instrument accuracy)
 $\pm 0.5\%$ for direct mounting; $\pm 1\%$ for dampeners over pressure protector, distance transmission and so on.
Working Temperature: -45-+150℃
Diaphragm Material: 316L
Wetted material: 316+PTEE
Process connection: welded
Standard: ANSI B36.1
Filling liquid: Silicone oil

外形尺寸图 DIMENSIONS (mm)

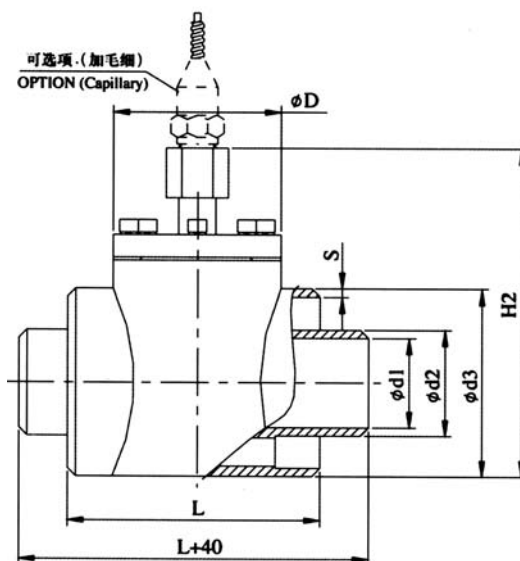
标准焊接型 Standard Welded Type



标准法兰连接型 Standard Flanged Type



伴热焊接型 Hold Temperature Welded Type



法兰 Flange
(GB/T9123.1-2000)

DN [mm]	PN [MPa]			尺寸 - DIMENSION [mm]							
	Max 150 C	Max 300 C	Max 400 C	L	H1	H2	D	d1	d2	d3	S
15	25	22	20	122	85	100	82	16	28	42.4	2.6
25	20	17	16	122	95	118	82	26	38	60.3	2.6
40	20	17	16	122	112	146	82	42	54	88.9	3.2
50	16	13	12	122	122	146	82	52	64	88.9	3.2
80	14	11	10	122	153	172	82	82	96	114.3	4.0
100	12	9	8	122	174	226	82	102	118	168.3	4.5



角度可调式隔离体

F4

Angle Adjustable

特殊项

- 高温选项: 最高温度 300℃
- 膜片材质: 哈 B, 哈 C, 钽, 钛, 蒙乃尔合金, 316L 表面喷涂 PTFE
- 法兰材质: 321, 304, 316L
- 仪表接口: 可根据客户要求订制
- 工作介质: 根据介质不同可选氟油 -60-+120℃, 食用油 -20-+200℃
- 毛细远传: 最大距离 6m, 材质 321, 外套 321 凯装, 也可根据客户要求定制

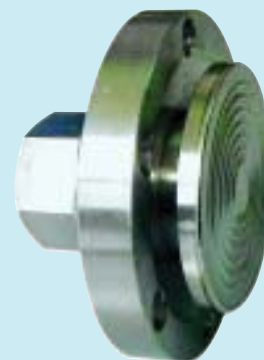
Special items

- High temperature: Max 300℃
- Diaphragm material: Hastelloy B, Hastelloy C, Tantalum, Titanium, Monel 316L PTEE coated
- Flange material: 321, 304, 316L
- Instrument connection: other on request
- Filling liquid: As different media, optional fluorocarbon oil, -60-+120℃, Food oil -20-+200℃
- Capillary: max length 6m, material 321 covered with 321 armour, other on request

F4A



F4B



主要技术指标

量程: 0-0.03/0-40MPa

精度: (与设备精度相加) $\pm 0.5\%$ 直接安装;
 $\pm 1\%$ 配阻尼器、过压保护器、远传等

工作温度: -45-+150℃

膜片材质: 316L

法兰材质: 316

仪表接口: 螺纹 20*1.5, 1/2" NPT

法兰执行标准: GB/T9113.1-9121.3-2000

JB/T74-85-1994

HG20592-20621-1997

ANSI B 16.5

DIN 2501

工作介质: 硅油

Specifications

Range: 0-0.03/0-40MPa

Accuracy: (add to instrument accuracy) $\pm 0.5\%$ for direct mounting; $\pm 1\%$ for dampeners over pressure protector, distance transmission and so on.

Working Temperature: -45-+150℃

Diaphragm Material: 316L

Flange material: 316

Instrument connection: Thread M20*1.5, 1/2" NPT

Flange standard: GB/T9113.1-9121.3-2000

JB/T74-85-1994

HG20592-20621-1997

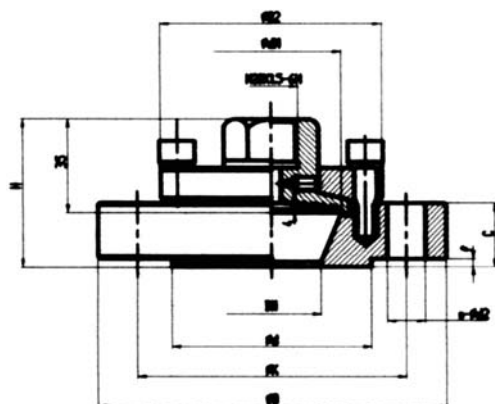
ANSI B 16.5

DIN 2501

Filling liquid: Silicone oil

外形尺寸图 DIMENSIONS (mm)

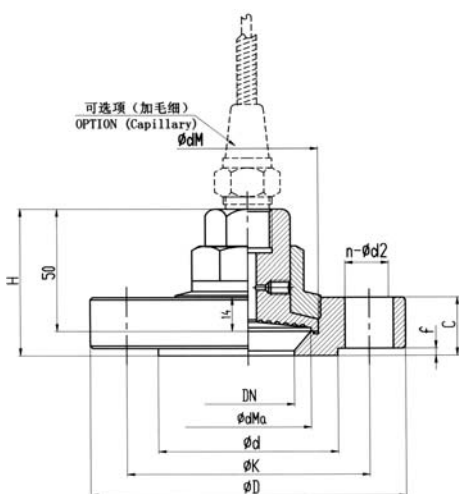
活头敞开式法兰 ϕ dM=56/49, 量程 range: -0.1~0 / 0~4MPa
 Open flange ϕ dM=36/30, 量程 range: 0~1.6 / 0~40MPa



A型 DN ≥ 40 或 DN ≥ 2"

法兰 Flange 国标 [GB/T 9123.1-2000]

DN [mm]	PN [bar]	尺寸 (DIMENSION) [mm]							dM	H
		D	C	d2	K	f	d	n		
40	10/40	150	18	18	110	2	84	4	49/75	49
	63/100	170	26	22	125	2	84	4	36	57
	160	170	36	22	125	2	84	4	36	67
	260	180	39	29	124	7	73	4	36	70
	420	205	52	32	146	7	73	4	36	83
50	10/40	165	20	18	125	2	99	4	49/75	51
	63	180	26	22	135	2	99	4	36	57
	100	195	28	26	145	2	99	4	36	59
	160	195	38	26	145	2	99	4	36	69
	260	215	46	26	165	7	92	8	36	77
80	420	235	58	29	171.5	7	92	8	36	89
	10/16	200	20	18	160	2	132	8	49/75	51
	25/40	200	24	18	160	2	132	8	36	55
	63	215	28	22	170	2	132	8	36	59
100	230	32	26	180	2	132	8	36	63	



A型 DN ≥ 25 或 DN ≥ 1"

法兰 Flange [ANSI B16.5]

DN [mm]	PN [bar]	尺寸 (DIMENSION) [mm]							dM	H
		D	C	d2	K	f	d	n		
1 1/2	300	155	22	22	114.5	1.6	73	4	49	53
	600	155	29.5	22	114.5	6.4	73	4	49	61
	900/1500	180	39	30	124	6.4	73	4	49	70
2	150	150	20	20	120.5	1.6	92	4	49/56	51
	300	165	22.5	20	127	1.6	92	8	49	54
	600	165	32	20	127	6.4	92	8	36	63
3	900/1500	215	45	26	165	6.4	92	8	36	76
	150	190	24	20	152.5	1.6	127	4	49/56	55
	300	210	29	22	168.5	1.6	127	8	36	60
	600	210	38.5	22	168.5	6.4	127	8	36	70
	900	240	45	26	190.5	6.4	127	8	36	76
	1500	270	54.5	33	203	6.4	127	8	30	86
2500	305	72.5	36	228.5	6.4	127	8	30	104	



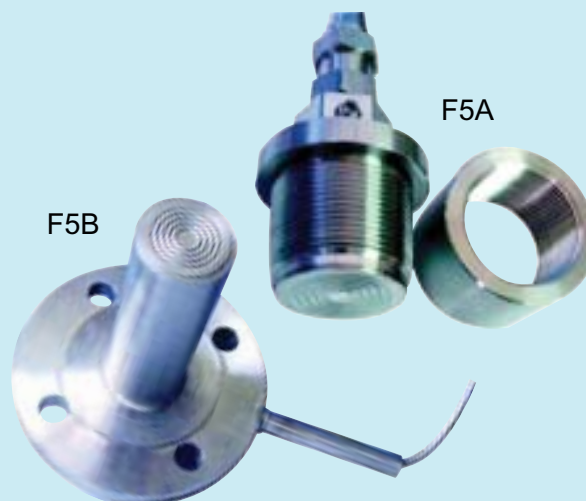
探入式法兰隔膜隔离体

F5

Extended Diaphragm Seals With Flanged Connection

特殊项

- 高温选项: 最高温度 200℃
- 膜片材质: 哈 B, 哈 C, 钽, 钛, 蒙乃尔合金, 316L 表面喷涂 PTFE
- 法兰材质: 321, 304, 316L
- 仪表接口: 可根据客户要求订制
- 工作介质: 根据介质不同可选氟油 -60-+120℃, 食用油 -20-+200℃
- 探入深度: 可根据客户要求订制
- 毛细远传: 最大距离 6m, 材质 321, 外套 321 凯装, 也可根据客户要求定制



Special items

- High temperature: Max 200℃
- Diaphragm material: Hastelloy B, Hastelloy C, Tantalum, Titanium, Monel 316L PTFE coated
- Flange material: 321, 304, 316L
- Instrument connection: other on request
- Filling liquid: As different media, optional fluorocarbon oil, -60-+120℃, Food oil -20-+200℃
- Extension: other on request
- Capillary: max length 6m, material 321 covered with 321 armour, other on request

主要技术指标

量程: 0-0.06/0-40MPa

精度: (与设备精度相加) $\pm 0.5\%$ 直接安装;
 $\pm 1\%$ 配阻尼器、过压保护器、远传等

工作温度: -45-+150℃

膜片材质: 316L

法兰材质: 316

仪表接口: 螺纹 M20*1.5, 1/2" NPT

法兰执行标准: GB/T9113.1-9121.3-2000

JB/T74-85-1994

HG20592-20621-1997

ANSI B 16.5

DIN 2501

探入深度: 0-300mm

工作介质: 硅油

Specifications

Range: 0-0.06/0-40MPa

Accuracy: (add to instrument accuracy) $\pm 0.5\%$ for direct mounting; $\pm 1\%$ for dampeners, over pressure protector, distance transmission and so on.

Working Temperature: -45-+150℃

Diaphragm Material: 316L

Flange material: 316

Instrument connection: Thread M20*1.5, 1/2" NPT

Flange standard: GB/T9113.1-9121.3-2000

JB/T74-85-1994

HG20592-20621-1997

ANSI B 16.5

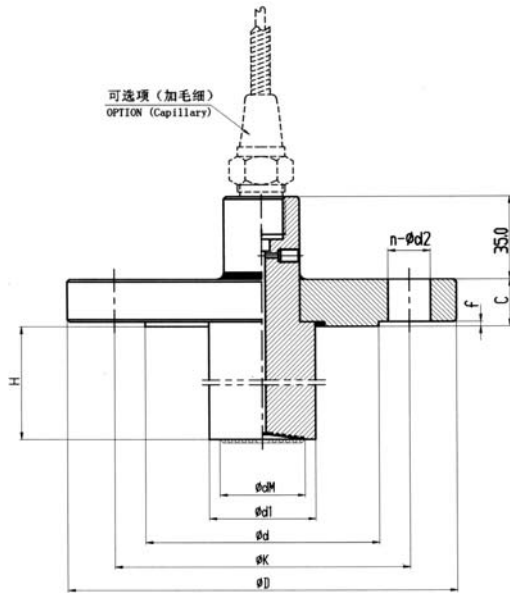
DIN 2501

Extension: 0-300mm

Filling liquid: Silicone oil

外形尺寸图 DIMENSIONS (mm)

F5 B 型



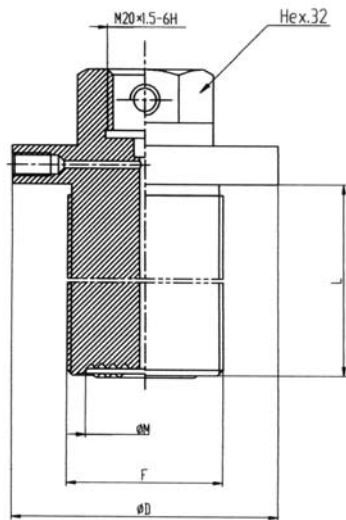
法兰 Flange 国标 [GB/T 9123.1-2000]

DN [mm]	PN [bar]	尺寸 (DIMENSION) [mm]							dM	H
		D	C	d2	K	f	d	n		
40	10/40	150	18	18	110	2	84	4	30	10~150
	63/100	170	26	22	125	2	84	4	30/19	10~150
50	10/40	165	20	18	125	2	99	4	36/30	10~150
	63	180	26	22	135	2	99	4	19	10~150
80	100	195	28	26	145	2	99	4	19	10~150
	10/16	200	20	18	160	2	132	8	49	10~150
	25/40	200	24	18	160	2	132	8	36/30	10~150
	63	215	28	22	170	2	132	8	19	10~150
	100	230	32	26	180	2	132	8	19	10~150

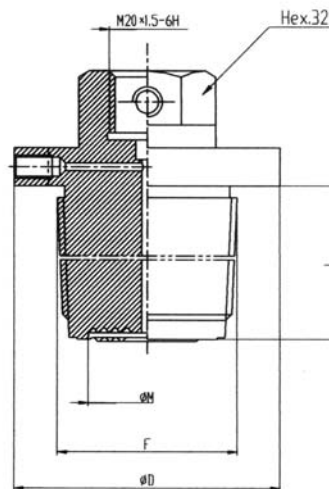
法兰 Flange [ANSI B16.5]

DN [mm]	PN [bar]	尺寸 (DIMENSION) [mm]							dM	H
		D	C	d2	K	f	d	n		
1 1/2	150	130	22	16	98.5	2	73	4	30	10~150
	300	155	22	22	114.5	1.6	73	4	30	10~150
	600	155	29.5	22	114.5	6.4	73	4	30	10~150
	900/1500	180	39	30	124	6.4	73	4	19	10~150
2	150	150	20	20	120.5	1.6	92	4	36	10~150
	300	165	22.5	20	127	1.6	92	8	36	10~150
	600	165	32	20	127	6.4	92	8	30	10~150
	900/1500	215	45	26	165	6.4	92	8	19	10~150
3	150	190	24	20	152.5	1.6	127	4	49	10~150
	300	210	29	22	168.5	1.6	127	8	36	10~150
	600	210	38.5	22	168.5	6.4	127	8	30	10~150
	900	240	45	26	190.5	6.4	127	8	19	10~150
	1500	270	54.5	33	203	6.4	127	8	19	10~150
	2500	305	72.5	36	228.5	6.4	127	8	19	10~150

F5 A 型 DN ≥ 40 或 DN ≥ 2"



F	L	D	M
G1"	10~50	50	19
G1, 1/4"	10~50	70	31
G1, 1/2"	10~50	70	31
G2"	10~50	70	31



F	L	D	M
NPT1"	10~40	50	19
NPT1, 1/4"	10~40	52	31
NPT1, 1/2"	10~40	70	31
NPT2"	10~40	70	31



卫生型隔膜隔离体

F6 / F7

Sanitary diaphragm seals



特殊项

- 高温选项: 最高温度 200℃
- 膜片材质: 哈 B, 哈 C, 钽, 钛, 蒙乃尔合金, 316L 表面喷涂 PTFE
- 接液材质: 321, 304, 316L (或 +PTFE)
- 接口: 可根据客户要求订制
- 工作介质: 根据介质不同可选氟油 -60-+120℃, 食用油 -20-+200℃

Special items

- High temperature: Max 200 C
- Diaphragm material: Hastelloy B, Hastelloy C, Tantalum, Titanium, Monel 316L PTFE coated
- Wetted material: 321, 304, 316L (or +PTFE)
- Connection: other on request
- Filling liquid: As different media, optional fluorocarbon oil, -60-+120 C, Food oil -20-+200 C

主要技术指标

量 程: FNH (0-10/0-40MPa)
FNM (0-1/0-10MPa)
FNS: (-1-0/0-0.6MPa)

精 度: (与设备精度相加) $\pm 0.5\%$ 直接安装;
 $\pm 1\%$ 配阻尼器、过压保护器、远传等

工作温度: -45-+150℃

膜片材质: 316L

接液材质: 316+ 丁晴橡胶

接 口: 螺纹 M20*1.5, 1/2" NPT

工作介质: 硅油

Specifications

Range: FNH (0-10/0-40MPa)
FNM (0-1/0-10MPa)
FNS (-1-0/0-0.6MPa)

Accuracy: (add to instrument accuracy) $\pm 0.5\%$ for direct mounting;
 $\pm 1\%$ for dampeners over pressure protector, distance transmission and so on.

Working Temperature: -45-+150℃

Diaphragm Material: 316L

Wetted material: 316+BUNA

Connection: Thread M20*1.5, 1/2" NPT

Filling liquid: Silicone oil