

電磁応用品

本製品をご使用になる場合は、お客様のご利用方法の確認をさせていただきます。

機械式駐車装置用安全助成機器

落下防止装置 PSD-50C [受注生産品]

- 新たに開発した構造により従来品に比べ大幅な小型軽量化、ローコスト化を実現。
- 側面取付タイプにつき左右使い分けの必要がありません。
- 防水コネクタ付きを標準化することにより接続が簡便になり作業時間を短縮できます。

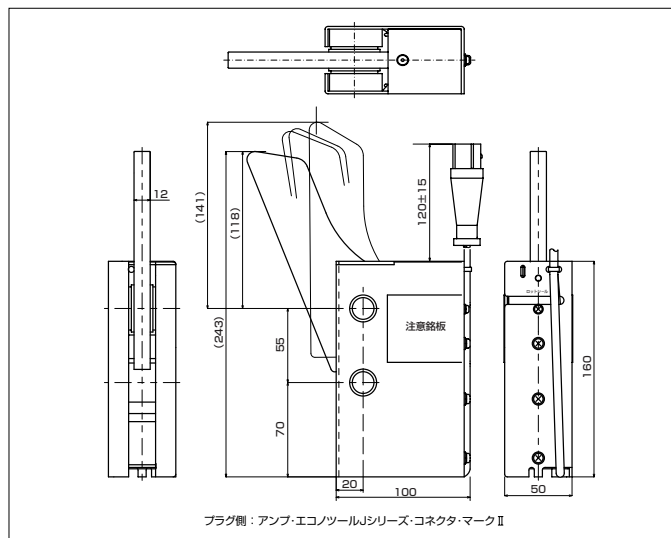


PSD-50C

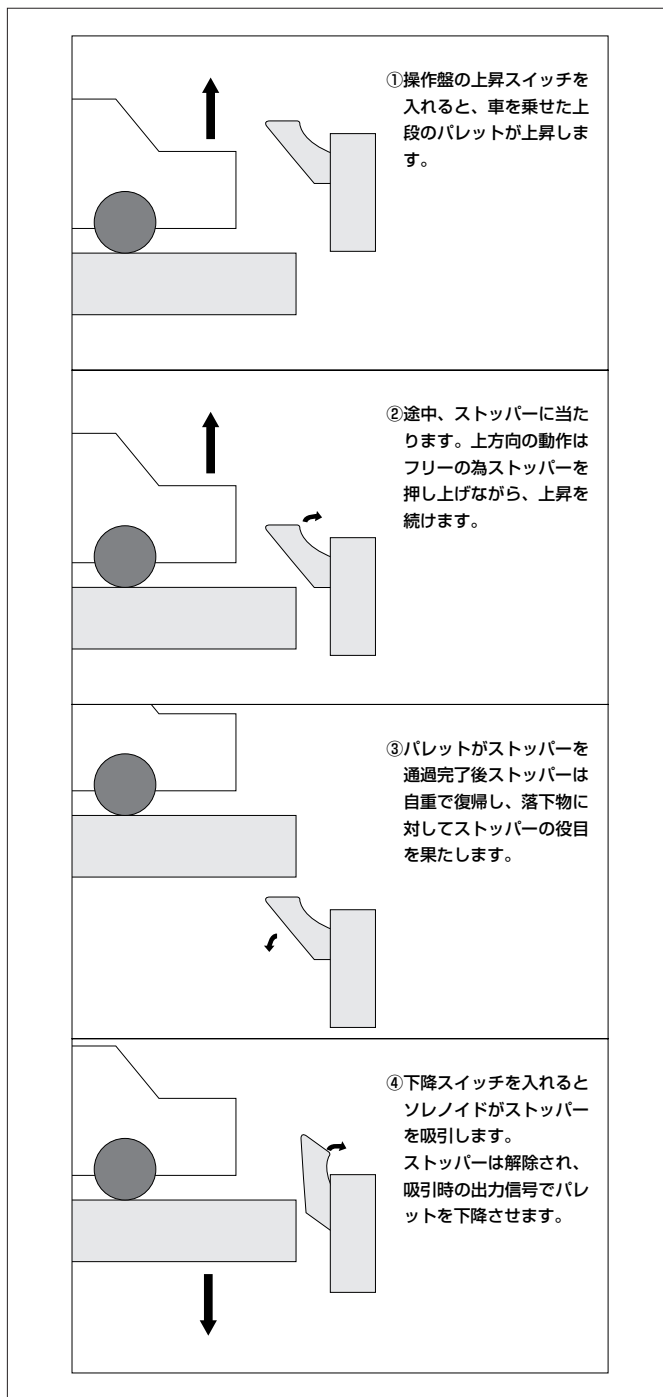
仕様

形式	PSD-50C
定格電圧	AC200V 50/60Hz
消費電力	60VA以下
マイクロスイッチ定格	DC30V 0.1A以下 (抵抗負荷)
連続通電時間	300秒以内 (ソレノイド冷状態より)
定格ストローク	45mm
総質量	約2.3kg
耐静荷重	49kN※
動作音	65dB 以下
耐電圧	AC1500V 1分又は1800V 1秒間

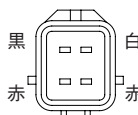
※ 製品の取付は、強度区分10.9以上のM16ボルト2本使用



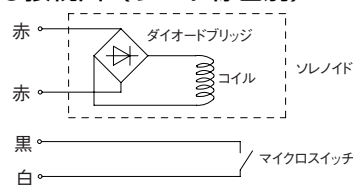
使用例



端子割付図



接続図 (リード線色別)



本製品をご使用になる場合は、お客様のご利用方法の確認をさせていただきます。

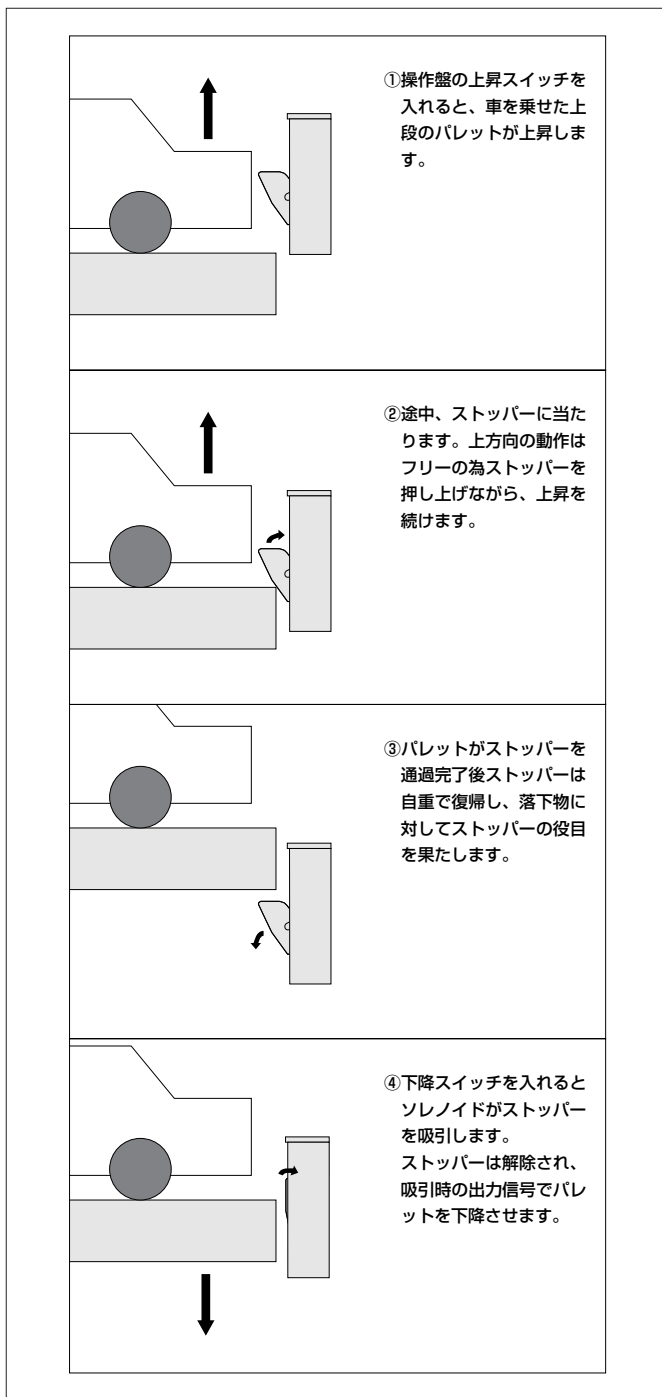
機械式駐車装置用安全助成機器

落下防止装置 PSU-30C [受注生産品]

- 新たに開発した天板折り曲げ構造により従来品に比べ軽量化を実現。
- 取付易いタップ取付構造です。
- 防水コネクタ付きを標準化することにより接続が簡便になり作業時間を短縮できます。



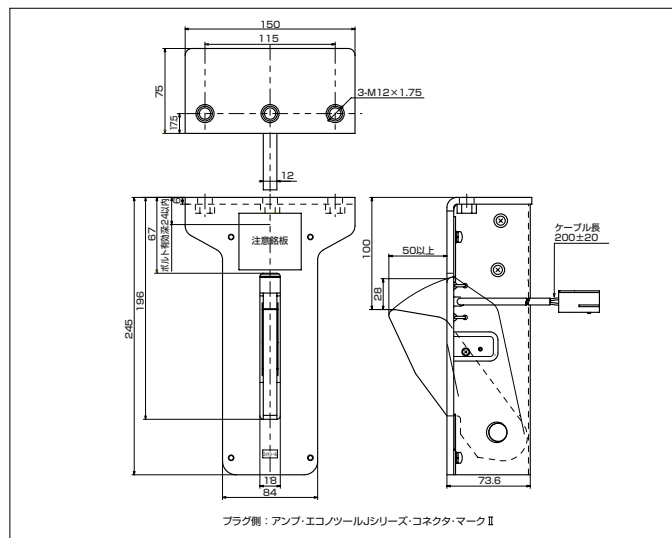
●使用例



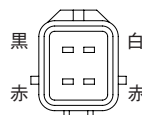
■仕様

形式	PSU-30C
定格電圧	AC200V 50/60Hz
消費電力	60VA以下
マイクロスイッチ定格	DC30V 0.1A以下 (抵抗負荷)
連続通電時間	300秒以内 (ソレノイド冷状態より)
定格ストローク	50mm
総質量	約3.6kg
耐静荷重	30kN※
動作音	60dB 以下
耐電圧	AC1500V 1分又は1800V 1秒間

※ 製品の取付は、M12ボルト3箇所使用し3本にて取付



●端子割付図



●接続図 (リード線色別)

