

## 同轴压电传感器

### 自屏蔽结构

### 理想的线性度

### 性能稳定

### 防水

### 压电薄膜技术

压电电缆是另一种形式的压电薄膜传感器，采用同轴设计，层与层之间采用绝缘材料，当压电电缆被压缩或拉伸时，会发生压电效应，从而产生正比于压力的电荷或者电压信号。

压电电缆在一定的应用场合具有很多的优点：由于采用同轴设计，可以达到自屏蔽的效果，使其能应用在高 EMI 的环境下；采用标准的同轴结合技术，它可以被做成无源的同轴电缆；由于本身的强度高，使其能应用在重卡与卡车的轴计数上；作为线性的传感器，它能应用在大面积的监测上。

我们能提供两种规格的压电电缆，共聚物式和缠绕式，对于共聚物式的压电电缆，它采用一种特殊的材料直接在线上挤压成形，然后被极化；对于缠绕式的压电电缆，PVDF 薄膜双螺旋缠绕中间导体。共聚物的原材料是相当昂贵的，而且只在有限的基材中可以得到。

请注意：由于受限于共聚树脂的原料供应，我们不能保证长期供应共聚物的压电电缆。



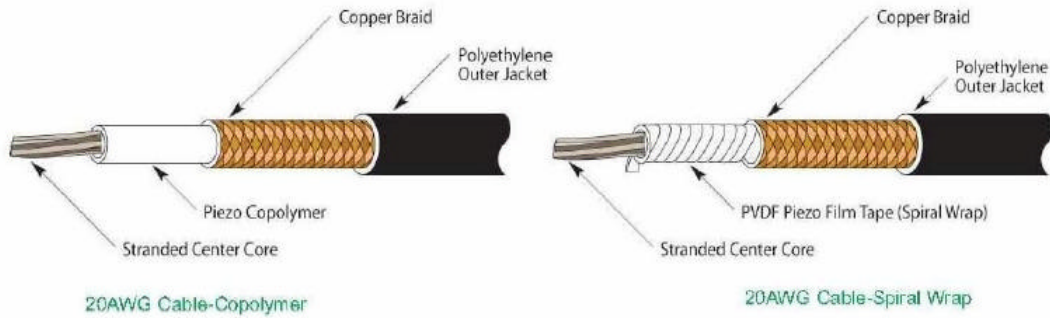
## 特性

- 无源的长度模式的传感器
- 柔韧性好，防水
- 耐温达到 85 °C
- 自屏蔽同轴结构
- 电压响应灵敏度好
- 单位长度阻抗低
- 现场可维修
- 连接简单

## 应用

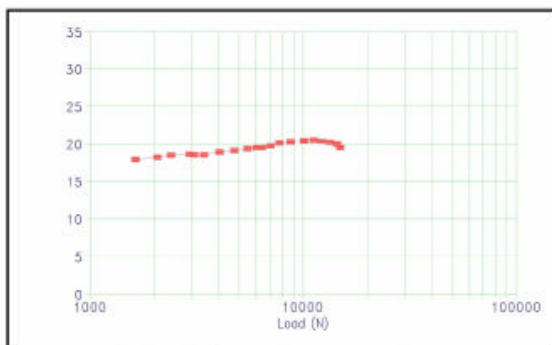
- 边界入侵监测
- 安全防护栏
- 门缘和车辆缓冲器开关
- 电缆损伤监测
- 车辆分类和计数
- 气象监测（雨/冰雹）
- 结构的无损检测（疲劳/振动）
- 水下超声器
- 病床监测
- 体育运动（得分和犯规线）

结构图

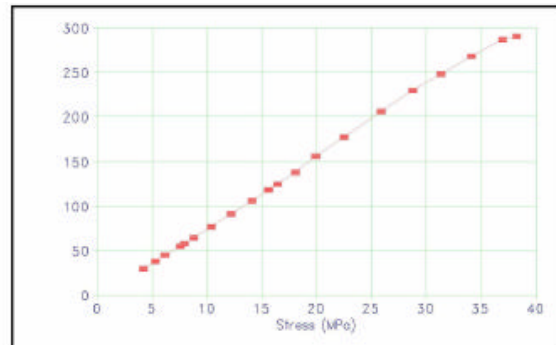


规格

典型性能参数	单位	缠绕式	共聚物
外径	mm	2.69	2.72
电容 (@1kHz)	pF/m	950	655
重量	Kg/km	14.5	15.5
电阻 (屏蔽层)	DCR/km	47	47
耗散	@1KHz	0.016	0.017
静压压电系数 (电荷)	pC/N	20	15
静压压电系数 (电压)	Vm/N		$150 \times 10^{-3}$
电阻 (中间层)	DCR/km	31	31

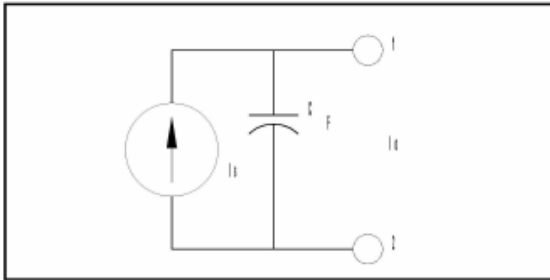


Typical Sensitivity vs. Load

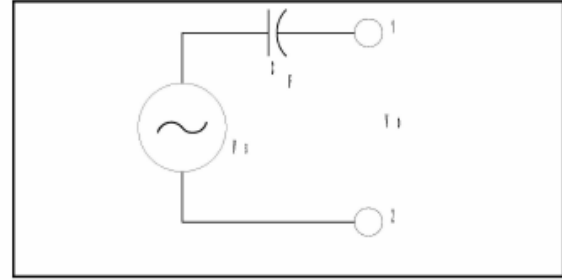


Typical Peak Charge vs. Stress

等效电路



Current Source

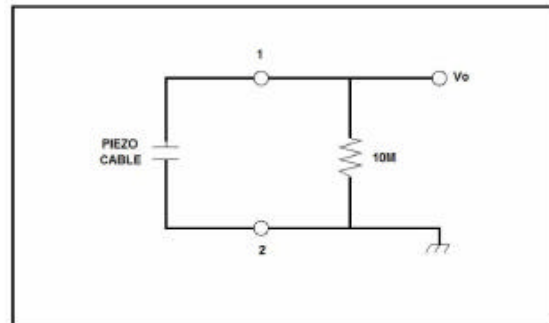


Voltage Source

典型接口电路

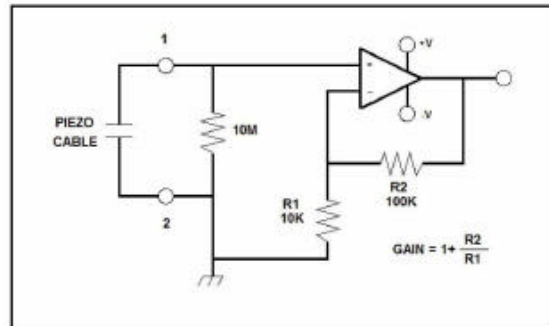
示例 1：

- 滑行道监测（线长 100m）
- 大的冲击力（航天器和卡车）
- 低频（0.1...10Hz）



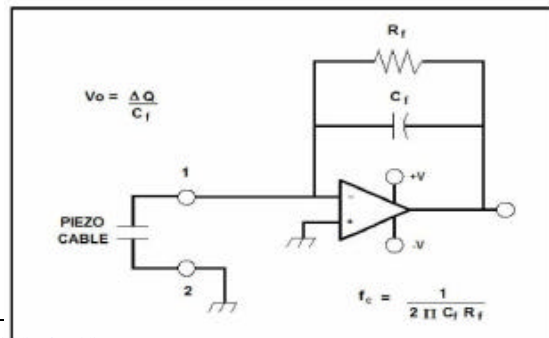
示例 2：

- 护栏传感器（线长 1km）
- 小振动信号（偷盗）
- 高频（10Hz...10kHz）



示例 3：

- 脚踏开关垫（线长 1m）
- 足部压力



- 低频 ( 0.1...100Hz )

## 订购信息

描述	尺寸 [英寸 (mm)]		电容 pF/ft (pF/m)	产品号
	芯线	外部直径		
20AWG 压电电缆 ( 共聚物 )	0.040(1.02)	0.107(2.72)	200(655)	1005801-1
20AWG 压电电缆 ( 缠绕式 )	0.040(1.02)	0.105(2.67)	279/(980)	1005646-1

### 亚洲

北京赛斯维测控技术有限公司  
北京市朝阳区望京西路48号  
金隅国际C座1002  
电话 : +86 010 8477 5646  
传真 : +86 010 5894 9029  
邮箱 : [sales@sensorway.cn](mailto:sales@sensorway.cn)  
<http://www.sensorway.cn>

### 北美总部

Measurement Specialties, Inc.  
1000 Lucas Way  
Hampton, VA 23666  
Sales and Customer Service  
Tel: +1-800-745-8008 or  
+1-757-766-1500  
Fax: +1-757-766-4297  
Technical Support  
Email: [piezo@meas-spec.com](mailto:piezo@meas-spec.com)

### 欧洲总部

MEAS Deutschland GmbH  
Hauert 13  
44227 Dortmund  
Germany  
Sales and Customer Service  
Tel: +49 (0)231 9740 21  
Technical Support  
Tel: +49 (0)6074 862822  
Email: [piezoeurope@meas-spec.com](mailto:piezoeurope@meas-spec.com)

The information in this sheet has been carefully reviewed and is believed to be accurate; however, no responsibility is assumed for inaccuracies. Furthermore, this information does not convey to the purchaser of such devices any license under the patent rights to the manufacturer. Measurement Specialties, Inc. reserves the right to make changes without further notice to any product herein. Measurement Specialties, Inc. makes no warranty, representation or guarantee regarding the suitability of its product for any particular purpose, nor does Measurement Specialties, Inc. assume any liability arising out of the application or use of any product or circuit and specifically disclaims any and all liability, including without limitation consequential or incidental damages. Typical parameters can and do vary in different applications. All operating parameters must be validated for each customer application by customer's technical experts. Measurement Specialties, Inc. does not convey any license under its patent rights nor the rights of others.