

限位开关 AZ-8 系列

特点

- 专为狭小安装空间设计
- 金属本体、塑料上盖
- 有众多不同的头部可选用
- 自带橡胶电缆头使得接线更方便快捷
- 常闭触点具有强制开离功能
- 该改进型产品电流负载能力提升到10A

动作特性定义

- | | |
|--------|---------------|
| OF 动作力 | PT 动作行程 (预行程) |
| RF 复位力 | MD 距差 |
| OT 超行程 | OP 动作位置 |
| TT 总行程 | PO 绝对开离位置 |

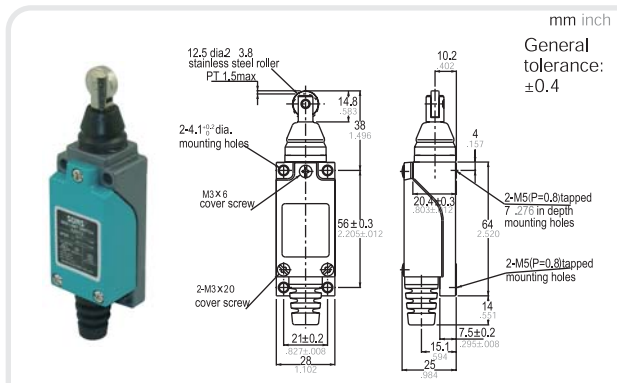
规格

操作速度	0.05mm-2m/sec
操作频率	机械 120ops/min ; 电气 30 ops/min
绝缘电阻	>100MΩ@500V DC
接点电阻	<25mΩ (初值)
额定电流/电压	10A/250V AC (EN60947-5-1)
耐压值	同级端子间1000VAC 50/60Hz 1分钟 端子对地或对无载金属间2000VAC 50/60Hz 1分钟
寿命	机械 1×10 ⁷ 次 电气 5×10 ⁵ 次
环境温度	-20~+70°C (-4~158°F) 不结冰
湿度	< 95%RH
保护等级	IP65

安装尺寸 单位: mm

<p>AZ-8104</p> <p>快动</p> <p>13 14 21 22</p>	<p>AZ-8108</p> <p>快动</p> <p>13 14 21 22</p>
<p>AZ-8107</p> <p>快动</p> <p>13 14 21 22</p>	<p>AZ-8111</p> <p>快动</p> <p>13 14 21 22</p>

限位开关 AZ-8 系列



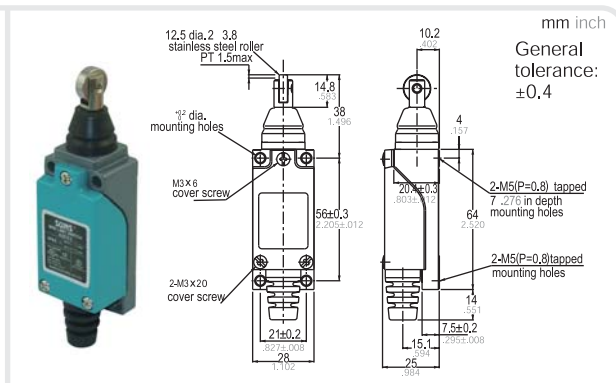
AZ-8112

动作特性

快动



OF _{max}	9N
RF _{min}	1.5N
PT _{max}	1.5mm
OT _{min}	4mm
MD _{max}	1.2mm
TT	5.5mm



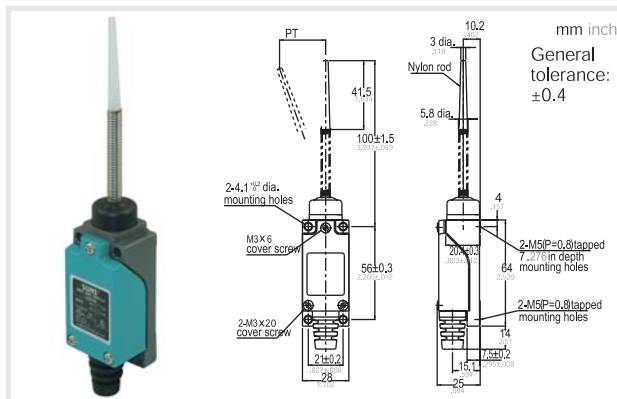
AZ-8122

动作特性

快动



OF _{max}	9N
RF _{min}	1.5N
PT _{max}	1.5mm
OT _{min}	4mm
MD _{max}	1.2mm
TT	5.5mm



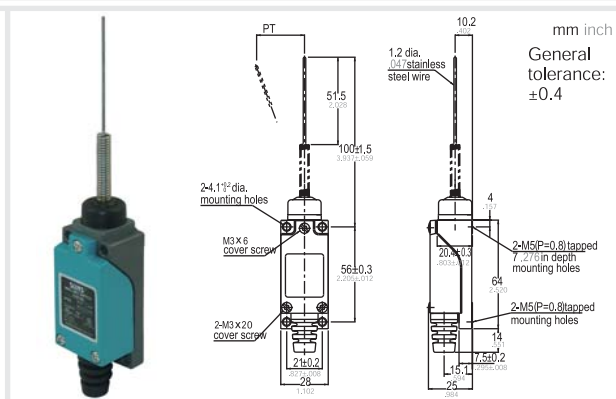
AZ-8166

动作特性

快动



OF _{max}	2N
PT _{max}	20°
OT _{min}	2°



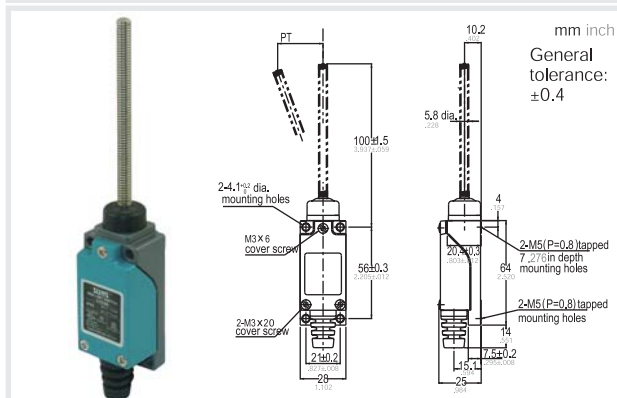
AZ-8169

动作特性

快动



OF _{max}	2N
PT _{max}	20°
OT _{min}	2°



AZ-8200

动作特性

快动



OF _{max}	2N
PT _{max}	20°
OT _{min}	2°