

安全限位开关 (分体式, 模块化, IP67防水型)

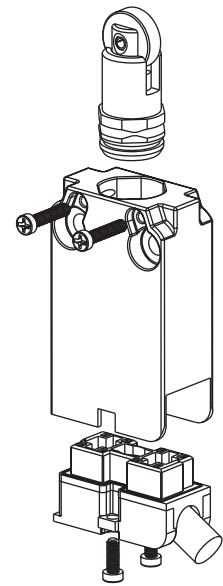
SM31 系列、SM32系列

选型指南

SM3	1	P	11	12	H	S	A2
本体			触点形式	外触杆形式		不同摆臂	触点形式
20mm 安装	1	P 快动	11 1NO/1NC		Blank 空白		A2 2米线
25mm 安装	2	S 慢动	12 1NO/2NC		H 水平头部		Q1 侧边4针M12快接头
			20 2NO				Q2 底部4针M12快接头
			21 2NO/1NC				Q3 侧边5针M12快接头
			22 2NO/2NC				Q4 底部5针M12快接头
			02 2NC				

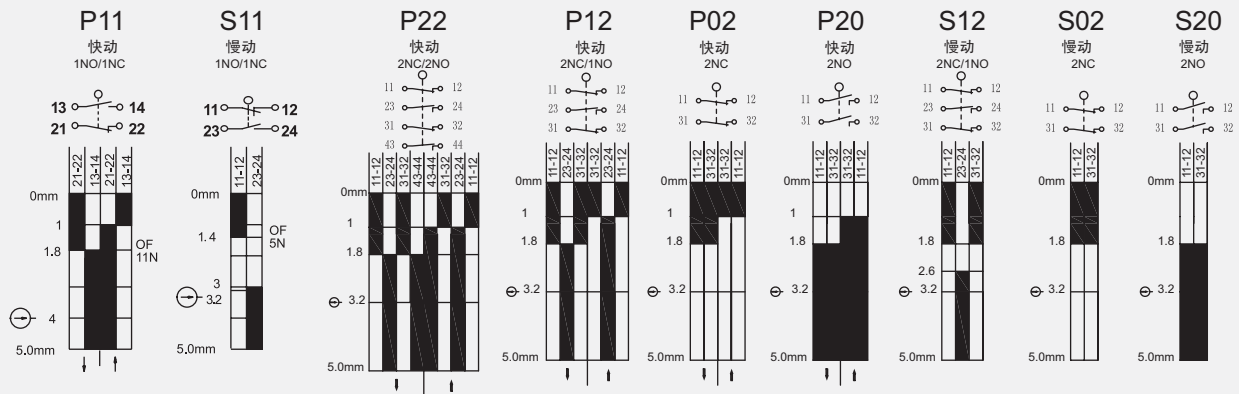
规格

操作速度	0.05mm-2m/sec
操作频率	机械 120ops/min ; 电气 30 ops/min
绝缘电阻	>100MΩ@500V DC
接点电阻	<25mΩ (initial value)
额定电压	300V AC (EN60947-5-1)
额定电流	5A
电气等级	AC15 B300 / DC13 R300
耐压值	同级端子间1000VAC 50/60Hz 1分钟 端子对地或对无载金属间2500VAC 50/60Hz 1分钟
寿命	机械 1×10 ⁷ 次 电气 5×10 ⁵ 次
环境温度	-25~+80°C (-13~176°F) 不结冰
湿度	< 95%RH
电缆	5芯, 0.75mm ² 7芯, 0.5mm ² 9芯, 0.34mm ²
保护等级	IP67



参数

IEC 947-5-1 / EN 90947-5-1									
电气额定值 和使用类别	不同额定工作电压下的额定工作电流					控制容量			
	120V	240V	380V	480V	500V	600V	接通	分断	
AC15 B300	3	1.5	-	-	-	-	3600	360	
DC13 R300	125VDC		250VDC					28	28
	0.22		0.11						

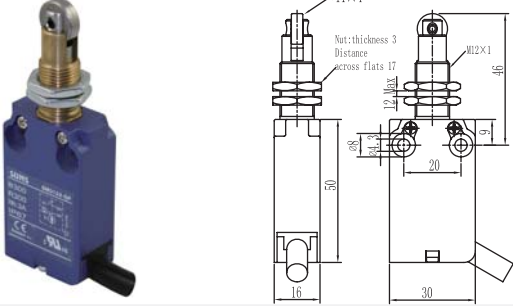
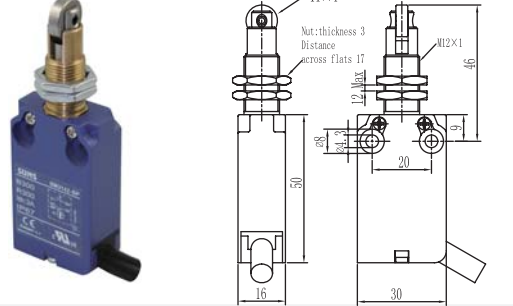
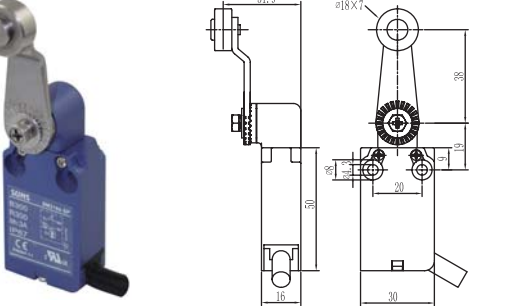
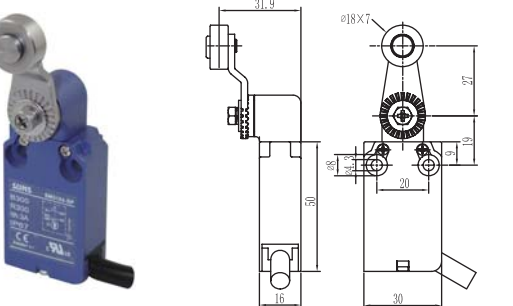
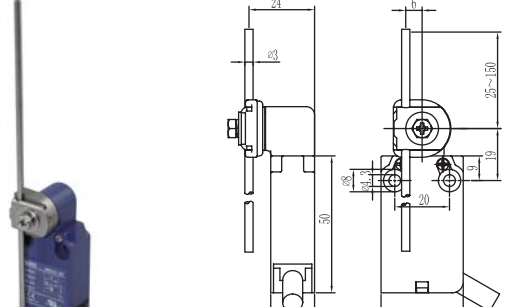
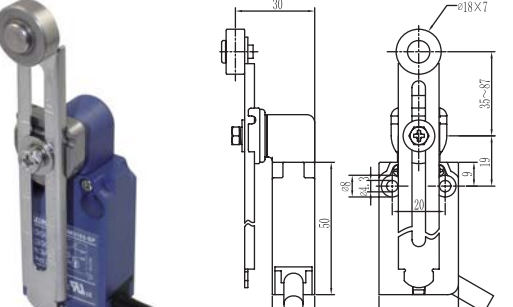
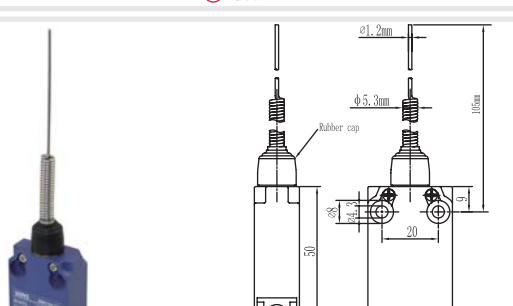
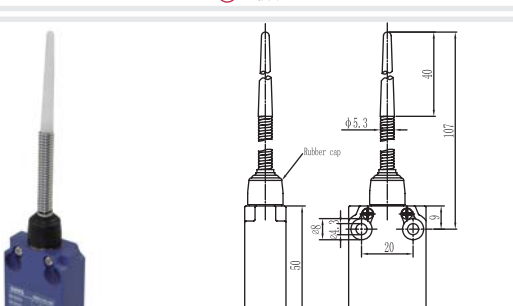


安全限位开关 (分体式, 模块化, IP67防水型)

SM31 系列

<p>型号 强制开离</p> <p>SM31P11-01 SP ⊕ 快动 1NO+1NC</p> <p>SM31S11-01 SL ⊕ 慢动 1NO+1NC BBM</p>	<p>型号 强制开离</p> <p>SM31P11-12 SP ⊕ 快动 1NO+1NC</p> <p>SM31S11-12 SL ⊕ 慢动 1NO+1NC BBM</p>
<p>型号 强制开离</p> <p>SM31P11-11 SP ⊕ 快动 1NO+1NC</p> <p>SM31S11-11 SL ⊕ 慢动 1NO+1NC BBM</p>	<p>型号 强制开离</p> <p>SM31P11-22 SP ⊕ 快动 1NO+1NC</p> <p>SM31S11-22 SL ⊕ 慢动 1NO+1NC BBM</p>
<p>型号 强制开离</p> <p>SM31P11-21 SP ⊕ 快动 1NO+1NC</p> <p>SM31S11-21 SL ⊕ 慢动 1NO+1NC BBM</p>	<p>型号 强制开离</p> <p>SM31P11-02 SP ⊕ 快动 1NO+1NC</p> <p>SM31S11-02 SL ⊕ 慢动 1NO+1NC BBM</p>
<p>型号 强制开离</p> <p>SM31P11-31 SP ⊕ 快动 1NO+1NC</p> <p>SM31S11-31 SL ⊕ 慢动 1NO+1NC BBM</p>	<p>型号 强制开离</p> <p>SM31P11-03 SP ⊕ 快动 1NO+1NC</p> <p>SM31S11-03 SL ⊕ 慢动 1NO+1NC BBM</p>

安全限位开关 (分体式, 模块化, IP67防水型) SM31 系列

																									
<table border="1"> <tr> <td>型号</td> <td>强制开离</td> <td></td> <td></td> </tr> <tr> <td>SM31P11-32</td> <td>SP</td> <td>快动</td> <td>1NO+1NC</td> </tr> <tr> <td>SM31S11-32</td> <td>SL</td> <td>慢动</td> <td>1NO+1NC BBM</td> </tr> </table>	型号	强制开离			SM31P11-32	SP	快动	1NO+1NC	SM31S11-32	SL	慢动	1NO+1NC BBM	<table border="1"> <tr> <td>型号</td> <td>强制开离</td> <td></td> <td></td> </tr> <tr> <td>SM31P11-42</td> <td>SP</td> <td>快动</td> <td>1NO+1NC</td> </tr> <tr> <td>SM31S11-42</td> <td>SL</td> <td>慢动</td> <td>1NO+1NC BBM</td> </tr> </table>	型号	强制开离			SM31P11-42	SP	快动	1NO+1NC	SM31S11-42	SL	慢动	1NO+1NC BBM
型号	强制开离																								
SM31P11-32	SP	快动	1NO+1NC																						
SM31S11-32	SL	慢动	1NO+1NC BBM																						
型号	强制开离																								
SM31P11-42	SP	快动	1NO+1NC																						
SM31S11-42	SL	慢动	1NO+1NC BBM																						
																									
<table border="1"> <tr> <td>型号</td> <td>强制开离</td> <td></td> <td></td> </tr> <tr> <td>SM31P11-04</td> <td>SP</td> <td>快动</td> <td>1NO+1NC</td> </tr> <tr> <td>SM31S11-04</td> <td>SL</td> <td>慢动</td> <td>1NO+1NC BBM</td> </tr> </table>	型号	强制开离			SM31P11-04	SP	快动	1NO+1NC	SM31S11-04	SL	慢动	1NO+1NC BBM	<table border="1"> <tr> <td>型号</td> <td>强制开离</td> <td></td> <td></td> </tr> <tr> <td>SM31P11-04S</td> <td>SP</td> <td>快动</td> <td>1NO+1NC</td> </tr> <tr> <td>SM31S11-04S</td> <td>SL</td> <td>慢动</td> <td>1NO+1NC BBM</td> </tr> </table>	型号	强制开离			SM31P11-04S	SP	快动	1NO+1NC	SM31S11-04S	SL	慢动	1NO+1NC BBM
型号	强制开离																								
SM31P11-04	SP	快动	1NO+1NC																						
SM31S11-04	SL	慢动	1NO+1NC BBM																						
型号	强制开离																								
SM31P11-04S	SP	快动	1NO+1NC																						
SM31S11-04S	SL	慢动	1NO+1NC BBM																						
																									
<table border="1"> <tr> <td>型号</td> <td>强制开离</td> <td></td> <td></td> </tr> <tr> <td>SM31P11-07</td> <td>SP</td> <td>快动</td> <td>1NO+1NC</td> </tr> <tr> <td>SM31S11-07</td> <td>SL</td> <td>慢动</td> <td>1NO+1NC BBM</td> </tr> </table>	型号	强制开离			SM31P11-07	SP	快动	1NO+1NC	SM31S11-07	SL	慢动	1NO+1NC BBM	<table border="1"> <tr> <td>型号</td> <td>强制开离</td> <td></td> <td></td> </tr> <tr> <td>SM31P11-08</td> <td>SP</td> <td>快动</td> <td>1NO+1NC</td> </tr> <tr> <td>SM31S11-08</td> <td>SL</td> <td>慢动</td> <td>1NO+1NC BBM</td> </tr> </table>	型号	强制开离			SM31P11-08	SP	快动	1NO+1NC	SM31S11-08	SL	慢动	1NO+1NC BBM
型号	强制开离																								
SM31P11-07	SP	快动	1NO+1NC																						
SM31S11-07	SL	慢动	1NO+1NC BBM																						
型号	强制开离																								
SM31P11-08	SP	快动	1NO+1NC																						
SM31S11-08	SL	慢动	1NO+1NC BBM																						
																									
<table border="1"> <tr> <td>型号</td> <td>强制开离</td> <td></td> <td></td> </tr> <tr> <td>SM31P11-69</td> <td>SP</td> <td>快动</td> <td>1NO+1NC</td> </tr> <tr> <td>SM31S11-69</td> <td>SL</td> <td>慢动</td> <td>1NO+1NC BBM</td> </tr> </table>	型号	强制开离			SM31P11-69	SP	快动	1NO+1NC	SM31S11-69	SL	慢动	1NO+1NC BBM	<table border="1"> <tr> <td>型号</td> <td>强制开离</td> <td></td> <td></td> </tr> <tr> <td>SM31P11-66</td> <td>SP</td> <td>快动</td> <td>1NO+1NC</td> </tr> <tr> <td>SM31S11-66</td> <td>SL</td> <td>慢动</td> <td>1NO+1NC BBM</td> </tr> </table>	型号	强制开离			SM31P11-66	SP	快动	1NO+1NC	SM31S11-66	SL	慢动	1NO+1NC BBM
型号	强制开离																								
SM31P11-69	SP	快动	1NO+1NC																						
SM31S11-69	SL	慢动	1NO+1NC BBM																						
型号	强制开离																								
SM31P11-66	SP	快动	1NO+1NC																						
SM31S11-66	SL	慢动	1NO+1NC BBM																						

安全限位开关 (纤维增强塑料外壳)

SM31N 系列 (20mm)

<p>型号 强制分离</p> <p>SM31NP11-01 SP \rightarrow 快动 1NO+1NC</p> <p>SM31NS11-01 SL \rightarrow 慢动 1NO+1NC BBM</p>	<p>型号 强制分离</p> <p>SM31NP11-12 SP \rightarrow 快动 1NO+1NC</p> <p>SM31NS11-12 SL \rightarrow 慢动 1NO+1NC BBM</p>
<p>型号 强制分离</p> <p>SM31NP11-11 SP \rightarrow 快动 1NO+1NC</p> <p>SM31NS11-11 SL \rightarrow 慢动 1NO+1NC BBM</p>	<p>型号 强制分离</p> <p>SM31NP11-22 SP \rightarrow 快动 1NO+1NC</p> <p>SM31NS11-22 SL \rightarrow 慢动 1NO+1NC BBM</p>
<p>型号 强制分离</p> <p>SM31NP11-21 SP \rightarrow 快动 1NO+1NC</p> <p>SM31NS11-21 SL \rightarrow 慢动 1NO+1NC BBM</p>	<p>型号 强制分离</p> <p>SM31NP11-02 SP \rightarrow 快动 1NO+1NC</p> <p>SM31NS11-02 SL \rightarrow 慢动 1NO+1NC BBM</p>
<p>型号 强制分离</p> <p>SM31NP11-31 SP \rightarrow 快动 1NO+1NC</p> <p>SM31NS11-31 SL \rightarrow 慢动 1NO+1NC BBM</p>	<p>型号 强制分离</p> <p>SM31NP11-03 SP \rightarrow 快动 1NO+1NC</p> <p>SM31NS11-03 SL \rightarrow 慢动 1NO+1NC BBM</p>

安全限位开关 (纤维增强塑料外壳)

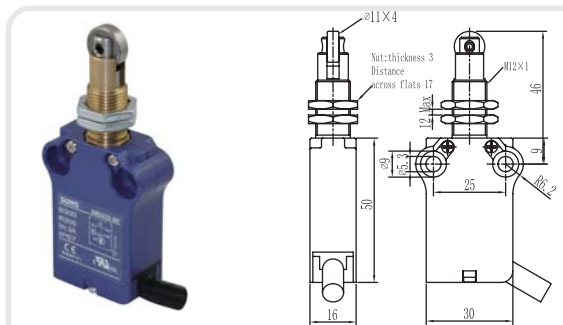
SM31N 系列 (20mm)

<p>型号 强制开离</p> <p>SM31NP11-32 SP 快动 1NO+1NC</p> <p>SM31NS11-32 SL 慢动 1NO+1NC BBM</p>	<p>型号 强制开离</p> <p>SM31NP11-42 SP 快动 1NO+1NC</p> <p>SM31NS11-42 SL 慢动 1NO+1NC BBM</p>
<p>型号 强制开离</p> <p>SM31NP11-04 SP 快动 1NO+1NC</p> <p>SM31NS11-04 SL 慢动 1NO+1NC BBM</p>	<p>型号 强制开离</p> <p>SM31NP11-04-S SP 快动 1NO+1NC</p> <p>SM31NS11-04-S SL 慢动 1NO+1NC BBM</p>
<p>型号 强制开离</p> <p>SM31NP11-07 SP 快动 1NO+1NC</p> <p>SM31NS11-07 SL 慢动 1NO+1NC BBM</p>	<p>型号 强制开离</p> <p>SM31NP11-08 SP 快动 1NO+1NC</p> <p>SM31NS11-08 SL 慢动 1NO+1NC BBM</p>
<p>型号 强制开离</p> <p>SM31NP11-69 SP 快动 1NO+1NC</p> <p>SM31NS11-69 SL 慢动 1NO+1NC BBM</p>	<p>型号 强制开离</p> <p>SM31NP11-66 SP 快动 1NO+1NC</p> <p>SM31NS11-66 SL 慢动 1NO+1NC BBM</p>

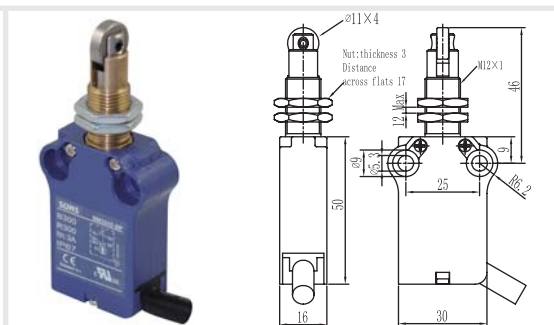
安全限位开关 (分体式, 模块化, IP67防水型) SM32系列

	<p>型号 强制开离</p> <p>SM32P11-01 SP 快动 1NO+1NC</p> <p>SM32S11-01 SL 慢动 1NO+1NC BBM</p>		<p>型号 强制开离</p> <p>SM32P11-12 SP 快动 1NO+1NC</p> <p>SM32S11-12 SL 慢动 1NO+1NC BBM</p>
	<p>型号 强制开离</p> <p>SM32P11-11 SP 快动 1NO+1NC</p> <p>SM32S11-11 SL 慢动 1NO+1NC BBM</p>		<p>型号 强制开离</p> <p>SM32P11-22 SP 快动 1NO+1NC</p> <p>SM32S11-22 SL 慢动 1NO+1NC BBM</p>
	<p>型号 强制开离</p> <p>SM32P11-21 SP 快动 1NO+1NC</p> <p>SM32S11-21 SL 慢动 1NO+1NC BBM</p>		<p>型号 强制开离</p> <p>SM32P11-02 SP 快动 1NO+1NC</p> <p>SM32S11-02 SL 慢动 1NO+1NC BBM</p>
	<p>型号 强制开离</p> <p>SM32P11-31 SP 快动 1NO+1NC</p> <p>SM32S11-31 SL 慢动 1NO+1NC BBM</p>		<p>型号 强制开离</p> <p>SM32P11-03 SP 快动 1NO+1NC</p> <p>SM32S11-03 SL 慢动 1NO+1NC BBM</p>

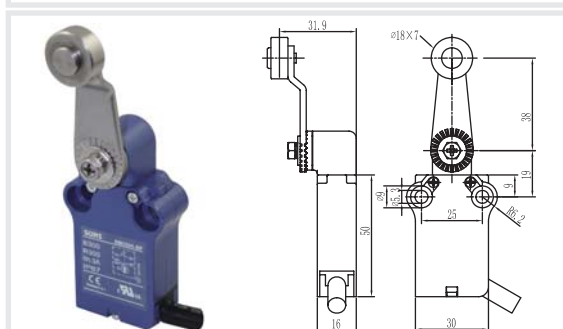
限位开关 (分体式, 模块化, IP67防水型) SM32系列



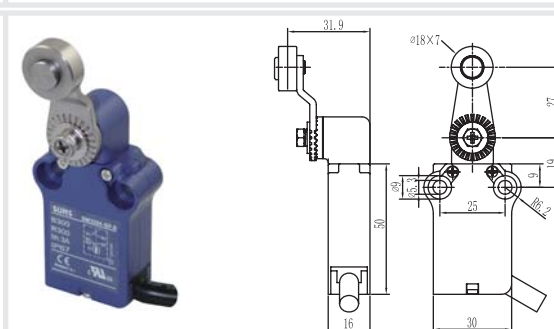
型号	强制开离		
SM32P11-32	SP	↻ 快动	1NO+1NC
SM32S11-32	SL	↻ 慢动	1NO+1NC BBM



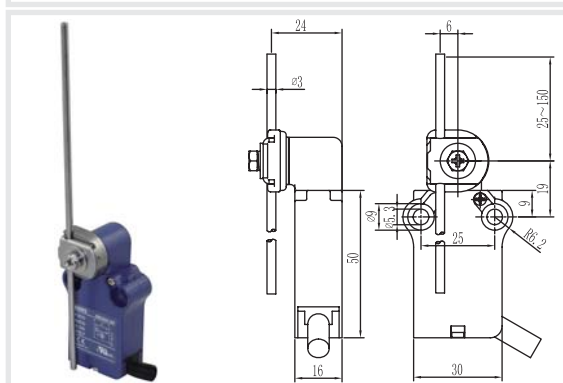
型号	强制开离		
SM32P11-42	SP	↻ 快动	1NO+1NC
SM32S11-42	SL	↻ 慢动	1NO+1NC BBM



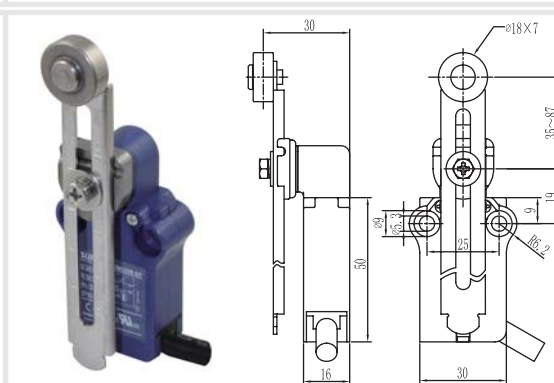
型号	强制开离		
SM32P11-04	SP	↻ 快动	1NO+1NC
SM32S11-04	SL	↻ 慢动	1NO+1NC BBM



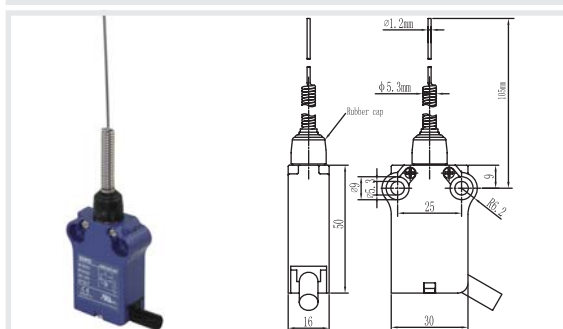
型号	强制开离		
SM32P11-04S	SP	↻ 快动	1NO+1NC
SM32S11-04S	SL	↻ 慢动	1NO+1NC BBM



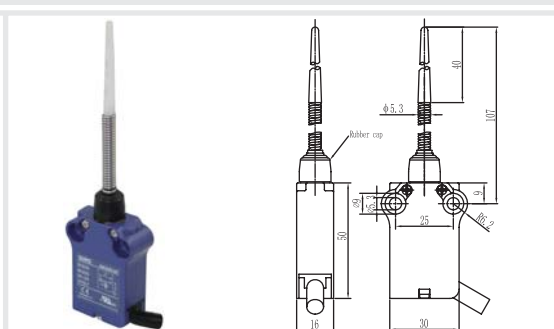
型号	强制开离		
SM32P11-07	SP	↻ 快动	1NO+1NC
SM32S11-07	SL	↻ 慢动	1NO+1NC BBM



型号	强制开离		
SM32P11-08	SP	↻ 快动	1NO+1NC
SM32S11-08	SL	↻ 慢动	1NO+1NC BBM



型号	强制开离		
SM32P11-69	SP	↻ 快动	1NO+1NC
SM32S11-69	SL	↻ 慢动	1NO+1NC BBM



型号	强制开离		
SM32P11-66	SP	↻ 快动	1NO+1NC
SM32S11-66	SL	↻ 慢动	1NO+1NC BBM