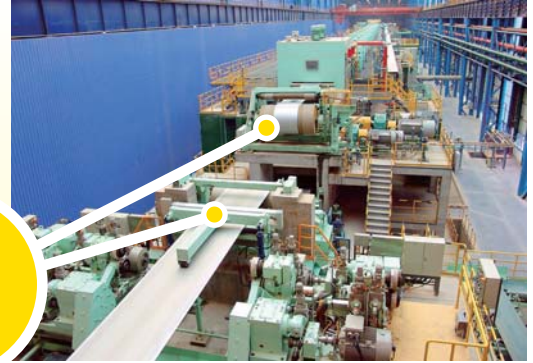


## 安全限位开关

SN4 系列 (金属壳体) 单方向孔出线 EN50047 标准

我们的应用工程师为您系统的评估安装、兼容性、可靠性、可维护性并审查控制解决方案。



### 特点

- 锌合金压铸本体
- 接地位置和开关接线在同一个平面
- 可更换的触点模块, 简单易用
- 电气隔离式触点模块
- 带垫螺丝方便接线
- 常闭触点具有强制分离功能
- 4 x 90° 换位, 全方向头部
- 多种标准引线孔: M20, PG13.5 and 1/2"NPT
- 符合 EN 50047 标准

### 动作特性定义

- OF 动作力
- RF 复位力
- OT 超行程
- TT 总行程
- PT 动作行程 (预行程)
- MD 距差
- OP 动作位置
- PO 绝对开离位置



### 规格

操作速度	0.05mm-2m/sec
操作频率	机械 120ops/min ; 电气 30 ops/min
绝缘电阻	>100MΩ@500V DC
接点电阻	<25mΩ (初值)
额定电流/电压	10A/600V AC (EN60947-5-1)
电气等级	UL/cUL Listed (E216958) AC15 A600 / DC13 Q300
耐压值	同级端子间1000VAC 50/60Hz 1分钟 端子对地或对无载金属间2500VAC 50/60Hz 1分钟
寿命	机械 1×10 <sup>7</sup> 次 电气 5×10 <sup>5</sup> 次
环境温度	-25~+80°C (-13~176°F) 不结冰
湿度	< 95%RH
重量	金属壳体约重200-250g
保护等级	IP67

### 选型指南

SN41

本体样式

04

外触杆形式

SP

- SP: 快动 1NO/1NC
- SPT: 快动 2NO/2NC
- SL: BBM 慢动转换 1NO/1NC
- SL1: MBB 慢动重叠 1NO/1NC
- SL2: 慢动 2NC
- SL3: 慢动 2NO
- SL4: 慢动 3NC
- SL5: 慢动 3NO
- SL6: BBM 慢动转换 2NC/1NO
- SL7: MBB 慢动重叠 2NC/1NO
- SL8: BBM 慢动转换 2NO/1NC
- SL9: MBB 慢动重叠 2NO/1NC

C

出线

- A: 1/2"NPT
- B: PG13.5
- C: M20
- D: M16
- B1: PG11

R

- 空白: 自动复位
- R: 手动复位

## 安全限位开关

SN4 系列 (金属壳体) 单方向孔出线 EN50047 标准  
接点形式代码导航



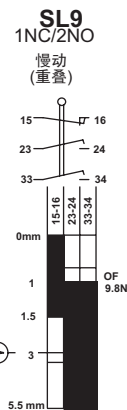
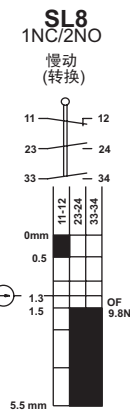
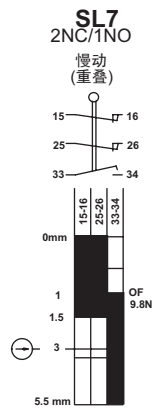
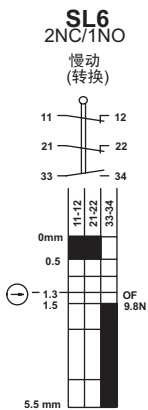
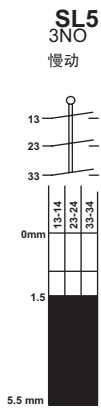
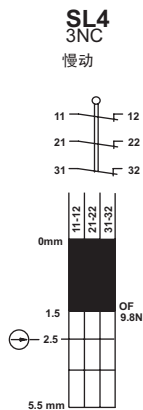
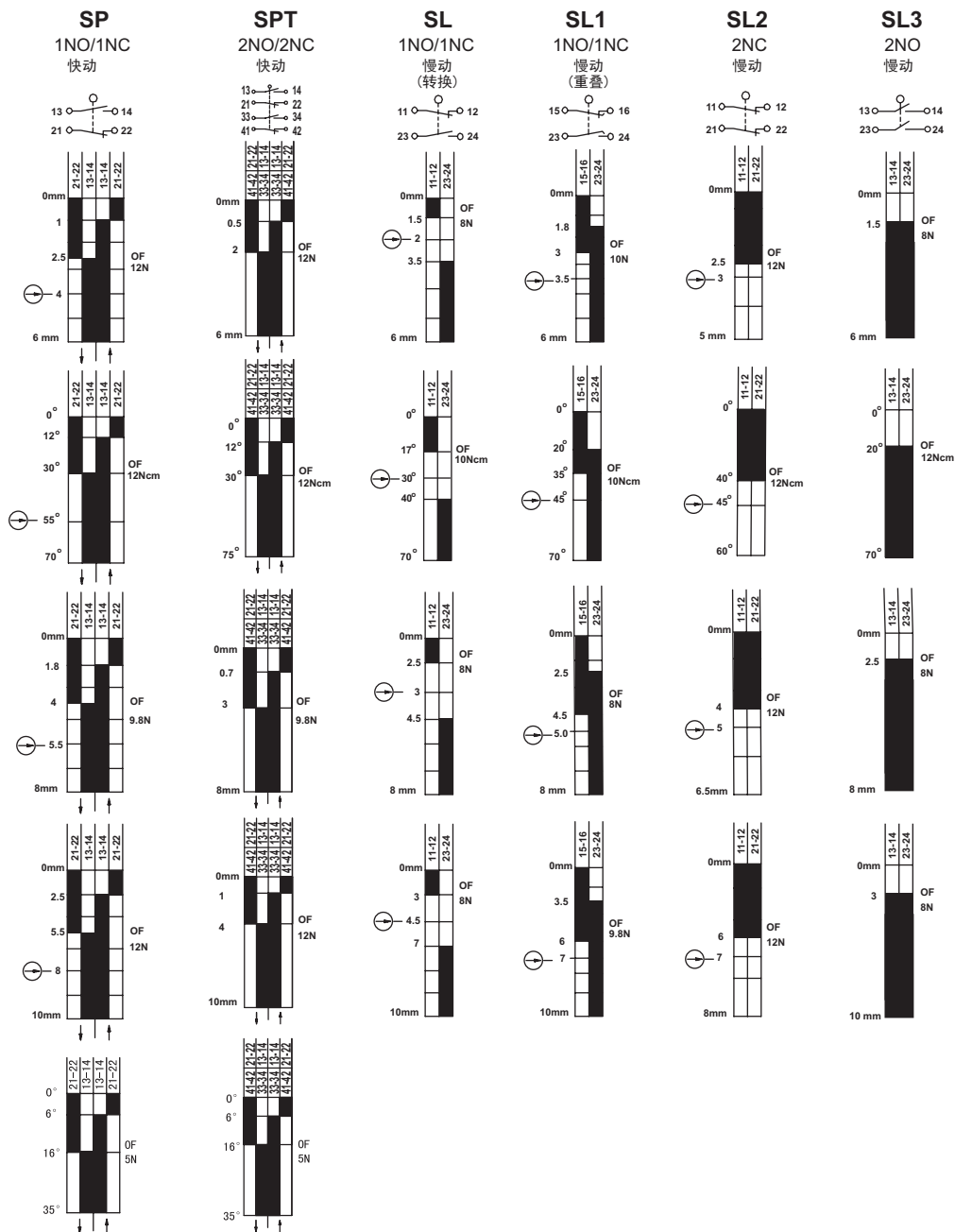
柱塞式  
11, 12 型头部

摆杆式  
04, 07, 08, 14, 18 型头部

62, 63 型头部

72, 73 型头部

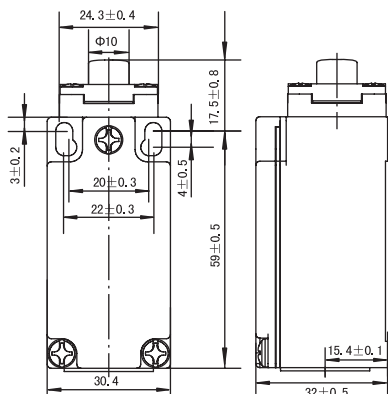
00, 66, 69 型头部



## 安全限位开关

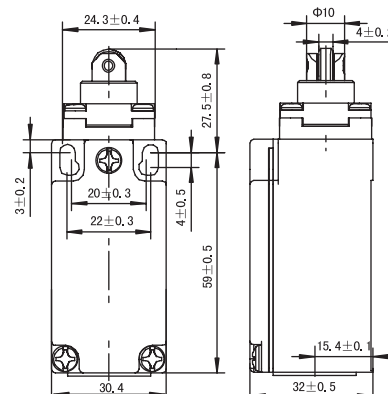
SN4 系列 (金属壳体) 单方向孔出线 EN50047 标准

### SN4111



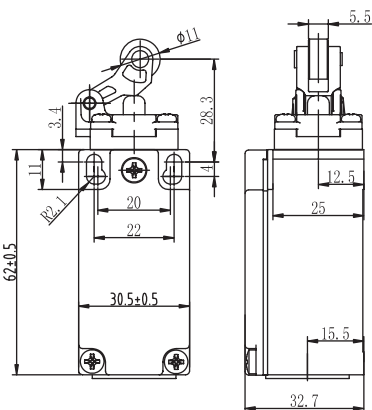
型号	强制开离		
SN4111-SP- _	SP	↻	快动 1NO+1NC
SN4111-SL- _	SL	↻	慢动 1NO+1NC BBM
SN4111-SL1- _	SL1	↻	慢动 1NO+1NC MBB
SN4111-SL2- _	SL2	↻	慢动 2NC

### SN4112



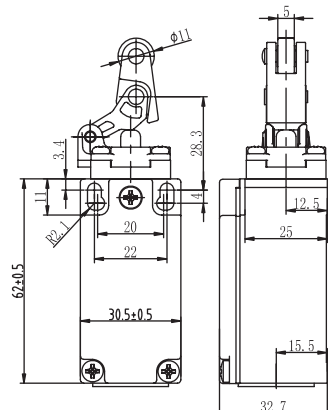
型号	强制开离		
SN4112-SP- _	SP	↻	快动 1NO+1NC
SN4112-SL- _	SL	↻	慢动 1NO+1NC BBM
SN4112-SL1- _	SL1	↻	慢动 1NO+1NC MBB
SN4112-SL2- _	SL2	↻	慢动 2NC

### SN4162



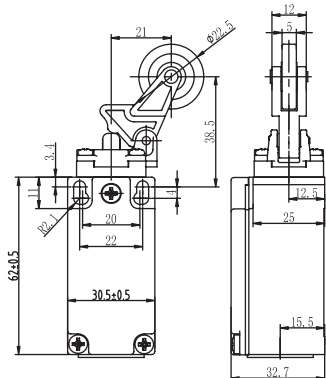
型号	强制开离		
SN4162-SP- _	SP	↻	快动 1NO+1NC
SN4162-SL- _	SL	↻	慢动 1NO+1NC BBM
SN4162-SL1- _	SL1	↻	慢动 1NO+1NC MBB
SN4162-SL2- _	SL2	↻	慢动 2NC

### SN4163



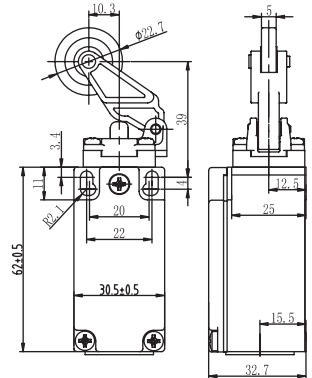
型号	强制开离		
SN4163-SP- _	SP	↻	快动 1NO+1NC
SN4163-SL- _	SL	↻	慢动 1NO+1NC BBM
SN4163-SL1- _	SL1	↻	慢动 1NO+1NC MBB
SN4163-SL2- _	SL2	↻	慢动 2NC

### SN4172



型号	强制开离		
SN4172-SP- _	SP	↻	快动 1NO+1NC
SN4172-SL- _	SL	↻	慢动 1NO+1NC BBM
SN4172-SL1- _	SL1	↻	慢动 1NO+1NC MBB
SN4172-SL2- _	SL2	↻	慢动 2NC

### SN4173



型号	强制开离		
SN4173-SP- _	SP	↻	快动 1NO+1NC
SN4173-SL- _	SL	↻	慢动 1NO+1NC BBM
SN4173-SL1- _	SL1	↻	慢动 1NO+1NC MBB
SN4173-SL2- _	SL2	↻	慢动 2NC

## 安全限位开关

SN4 系列 (金属壳体) 单方向孔出线 EN50047 标准

### SN4114

型号	强制开离			
SN4114-SP- _	SP	↻	快动	1NO+1NC
SN4114-SL- _	SL	↻	慢动	1NO+1NC BBM
SN4114-SL1- _	SL1	↻	慢动	1NO+1NC MBB
SN4114-SL2- _	SL2	↻	慢动	2NC

### SN4118

型号	强制开离			
SN4118-SP- _	SP	↻	快动	1NO+1NC
SN4118-SL- _	SL	↻	慢动	1NO+1NC BBM
SN4118-SL1- _	SL1	↻	慢动	1NO+1NC MBB
SN4118-SL2- _	SL2	↻	慢动	2NC

### SN4104

型号	强制开离			
SN4104-SP- _	SP	↻	快动	1NO+1NC
SN4104-SL- _	SL	↻	慢动	1NO+1NC BBM
SN4104-SL1- _	SL1	↻	慢动	1NO+1NC MBB
SN4104-SL2- _	SL2	↻	慢动	2NC

### SN4107

型号	强制开离			
SN4107-SP- _	SP	↻	快动	1NO+1NC
SN4107-SL- _	SL	↻	慢动	1NO+1NC BBM
SN4107-SL1- _	SL1	↻	慢动	1NO+1NC MBB
SN4107-SL2- _	SL2	↻	慢动	2NC

### SN4108

型号	强制开离			
SN4108-SP- _	SP	↻	快动	1NO+1NC
SN4108-SL- _	SL	↻	慢动	1NO+1NC BBM
SN4108-SL1- _	SL1	↻	慢动	1NO+1NC MBB
SN4108-SL2- _	SL2	↻	慢动	2NC

## 安全限位开关

SN4 系列 (金属壳体) 单方向孔出线 EN50047 标准

<p><b>SN4100</b></p>	<p><b>SN4166</b></p>
<p>型号 SN4100-SP- _</p>	<p>型号 SN4166-SP- _</p>
<p>SP 快动 1NO+1NC</p>	<p>SP 快动 1NO+1NC</p>
<p><b>SN4169</b></p>	
<p>型号 SN4169-SP- _</p>	
<p>SP 快动 1NO+1NC</p>	

## 安全限位开关

SN4 系列带手动复位 (金属壳体) 单方向孔出线 EN50047 标准

### SN4111-R

型号	强制开离			
SN4111-SP- _R	SP	快动	1NO+1NC	
SN4111-SL- _R	SL	慢动	1NO+1NC	BBM
SN4111-SL1- _R	SL1	慢动	1NO+1NC	MBB
SN4111-SL2- _R	SL2	慢动	2NC	

### SN4112-R

型号	强制开离			
SN4112-SP- _R	SP	快动	1NO+1NC	
SN4112-SL- _R	SL	慢动	1NO+1NC	BBM
SN4112-SL1- _R	SL1	慢动	1NO+1NC	MBB
SN4112-SL2- _R	SL2	慢动	2NC	

### SN4104-R

型号	强制开离			
SN4104-SP- _R	SP	快动	1NO+1NC	
SN4104-SL- _R	SL	慢动	1NO+1NC	BBM
SN4104-SL1- _R	SL1	慢动	1NO+1NC	MBB
SN4104-SL2- _R	SL2	慢动	2NC	

### SN4108-R

型号	强制开离			
SN4108-SP- _R	SP	快动	1NO+1NC	
SN4108-SL- _R	SL	慢动	1NO+1NC	BBM
SN4108-SL1- _R	SL1	慢动	1NO+1NC	MBB
SN4108-SL2- _R	SL2	慢动	2NC	

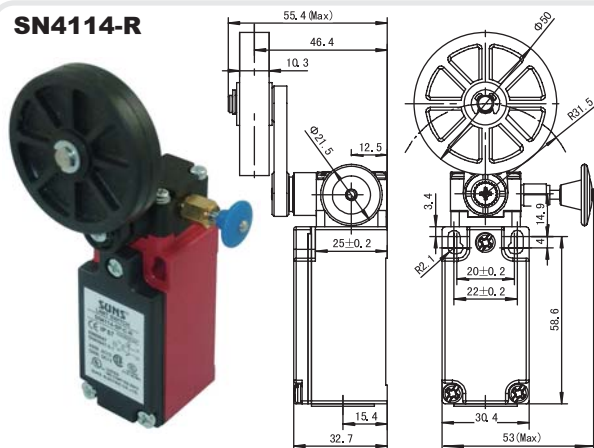
### SN4107-R

型号	强制开离			
SN4107-SP- _R	SP	快动	1NO+1NC	
SN4107-SL- _R	SL	慢动	1NO+1NC	BBM
SN4107-SL1- _R	SL1	慢动	1NO+1NC	MBB
SN4107-SL2- _R	SL2	慢动	2NC	

## 安全限位开关

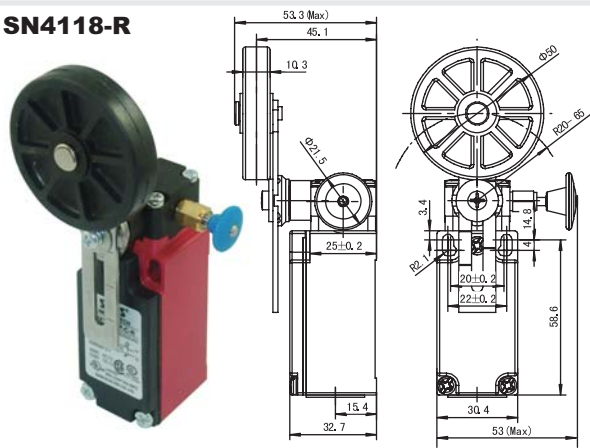
SN4 系列带手动复位 (金属壳体) 单方向孔出线 EN50047 标准

### SN4114-R



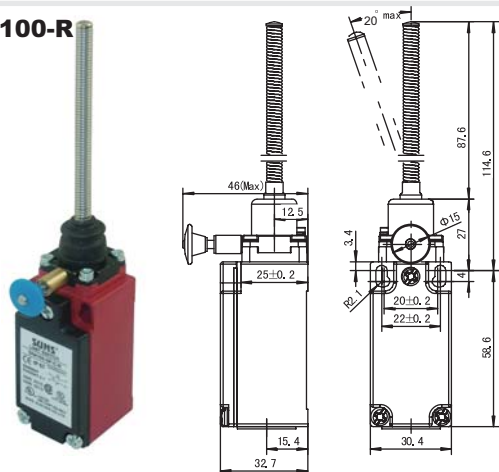
型号	强制开离		
SN4114-SP-_R	SP	快动	1NO+1NC
SN4114-SL-_R	SL	慢动	1NO+1NC BBM
SN4114-SL1-_R	SL1	慢动	1NO+1NC MBB
SN4114-SL2-_R	SL2	慢动	2NC

### SN4118-R



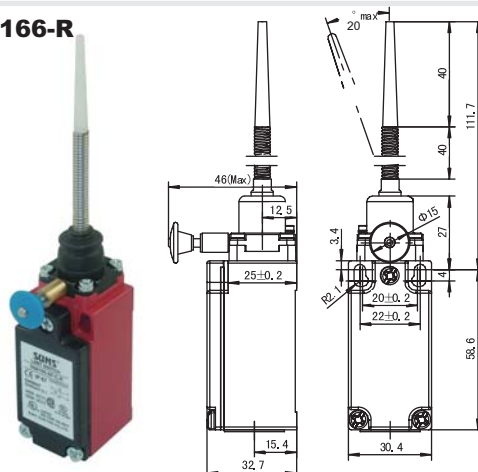
型号	强制开离		
SN4118-SP-_R	SP	快动	1NO+1NC
SN4118-SL-_R	SL	慢动	1NO+1NC BBM
SN4118-SL1-_R	SL1	慢动	1NO+1NC MBB
SN4118-SL2-_R	SL2	慢动	2NC

### SN4100-R



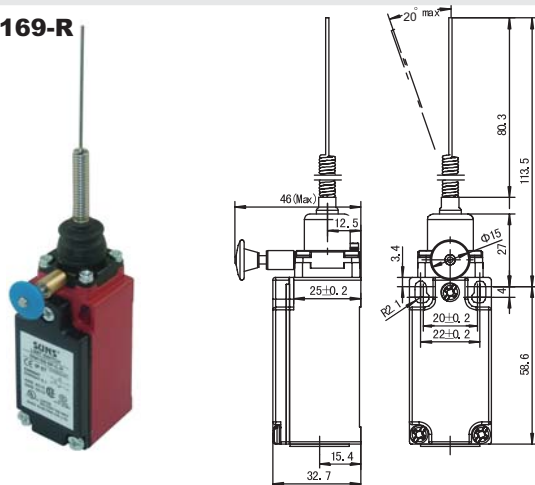
型号			
SN4100-SP-_R	SP	快动	1NO+1NC

### SN4166-R



型号			
SN4166-SP-_R	SP	快动	1NO+1NC

### SN4169-R



型号			
SN4169-SP-_R	SP	快动	1NO+1NC