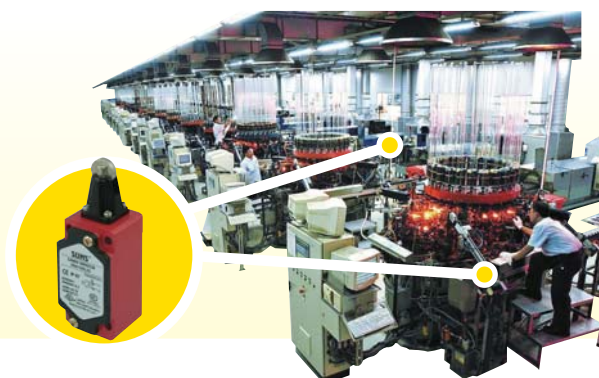


## 安全限位开关 (金属壳体 EN50041 标准) SN6 系列 (单出线孔)

20多年的专业品质, 拥有丰富的现场实际应用经验, 为您提供最佳解决方案。



### 特点

- 锌合金压铸本体
- 节约出更多布线空间
- 接地位置和开关接线在同一个平面
- 可更换的触点模块, 简单易用
- 带微调螺丝, 可以调整动作位置
- 电气隔离式触点模块
- 带垫螺丝方便接线
- 常闭触点具有强制分离功能
- 4 x 90° 换位, 全方向头部
- 多种标准引线孔: M20, PG13.5 and 1/2"NPT
- 符合 EN 50041 标准

### 动作特性定义

- OF 动作力
- RF 复位力
- OT 超行程
- TT 总行程
- PT 动作行程 (预行程)
- MD 距差
- OP 动作位置
- PO 绝对开离位置



### 规格

操作速度	0.05mm-2m/sec
操作频率	机械 120ops/min ; 电气 30 ops/min
绝缘电阻	>100MΩ@500V DC
接点电阻	<25mΩ (初值)
额定电流/电压	10A/600V AC (EN60947-5-1)
电气等级	UL/cUL Listed (E216958) AC15 A600 / DC13 Q300
耐压值	同级端子间1000VAC 50/60Hz 1分钟 端子对地或对无载金属间2500VAC 50/60Hz 1分钟
寿命	机械 1×10 <sup>7</sup> 次 电气 5×10 <sup>5</sup> 次
环境温度	-25~+80°C (-13~176°F) 不结冰 {可根据需要提供-25~+120°C (-13~248°F)}
湿度	< 95%RH
重量	金属壳体约重400-480g
保护等级	IP67

### 选型指南

SN61

本体样式

04

外触杆形式

SP

- SP: 快动 1NO/1NC
- SPT: 快动 2NO/2NC
- SL: BBM 慢动转换 1NO/1NC
- SL1: MBB 慢动重叠1NO/1NC
- SL2: 慢动 2NC
- SL3: 慢动 2NO
- SL4: 慢动 3NC
- SL5: 慢动 3NO
- SL6: BBM 慢动转换 2NC/1NO
- SL7: MBB 慢动重叠 2NC/1NO
- SL8: BBM 慢动转换 2NO/1NC
- SL9: MBB 慢动重叠 2NO/1NC

C

出线

- A: 1/2"NPT
- B: PG13.5
- C: M20

R

- 空白: 自动复位
- R: 手动复位

## 安全限位开关 (金属壳体 EN50041 标准) SN6 系列 (单出线孔)

### 接点形式代码导航



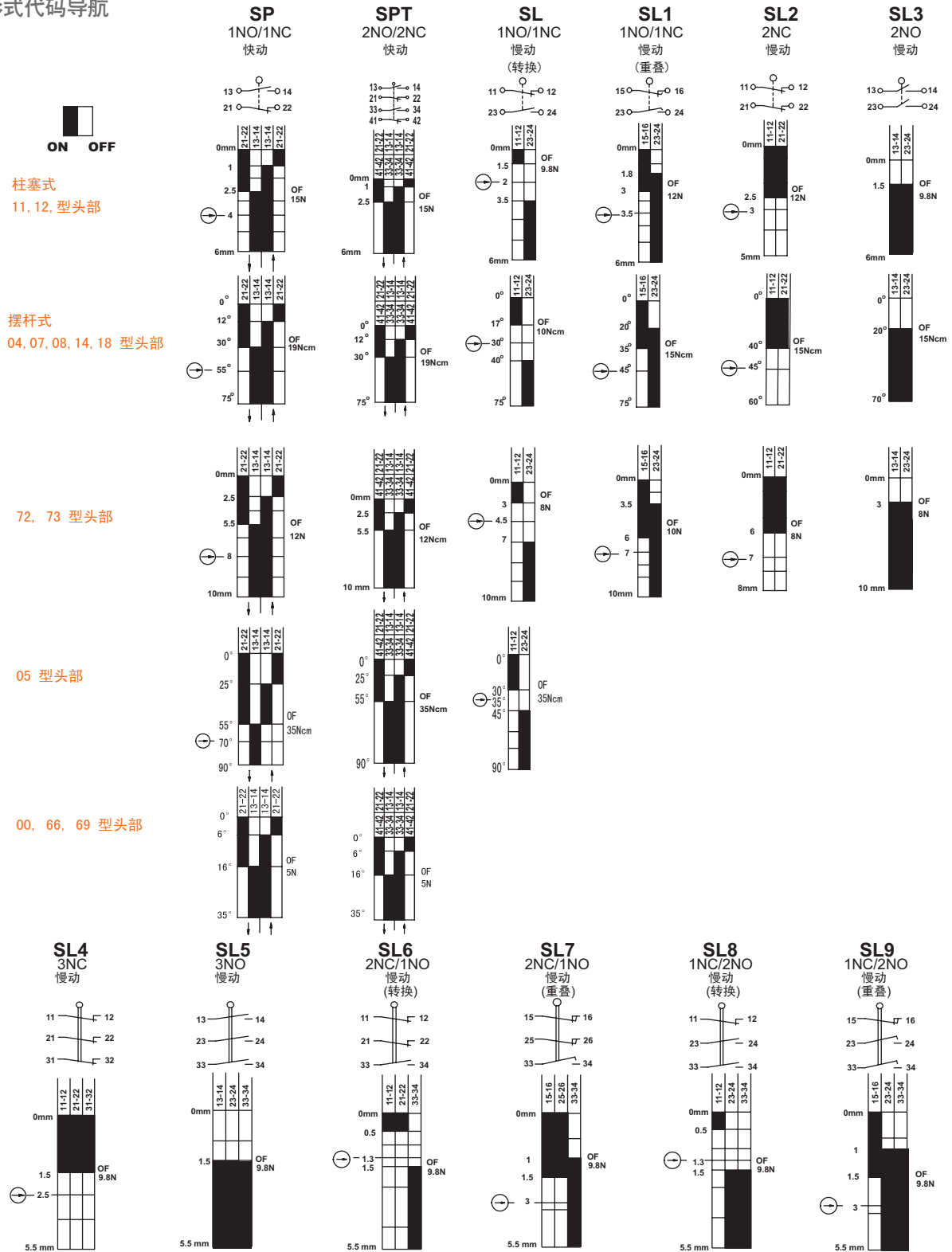
柱塞式  
11, 12, 型头部

摆杆式  
04, 07, 08, 14, 18 型头部

72, 73 型头部

05 型头部

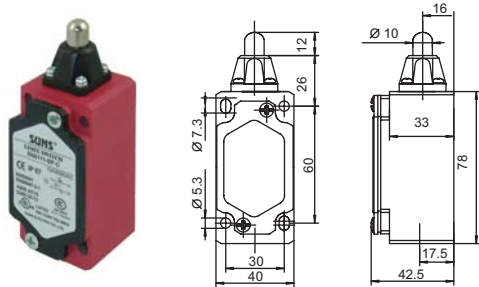
00, 66, 69 型头部



## 安全限位开关

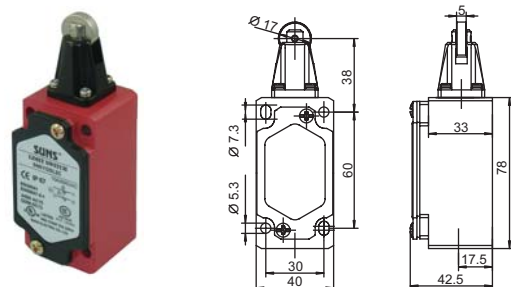
SN6 系列 (金属壳体) 单孔出线 EN50041 标准

### SN6111



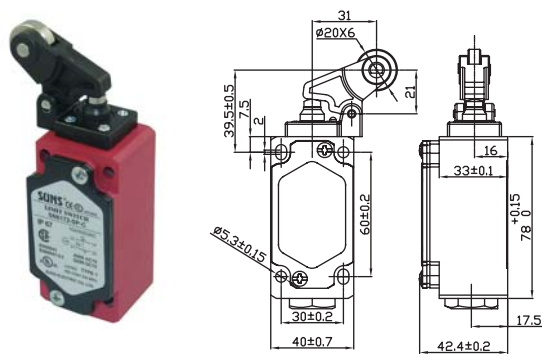
型号	强制开离		
SN6111-SP- _	SP (快)	快动	1NO+1NC
SN6111-SL- _	SL (慢)	慢动	1NO+1NC BBM
SN6111-SL1- _	SL1 (慢)	慢动	1NO+1NC MBB
SN6111-SL2- _	SL2 (慢)	慢动	2NC

### SN6112



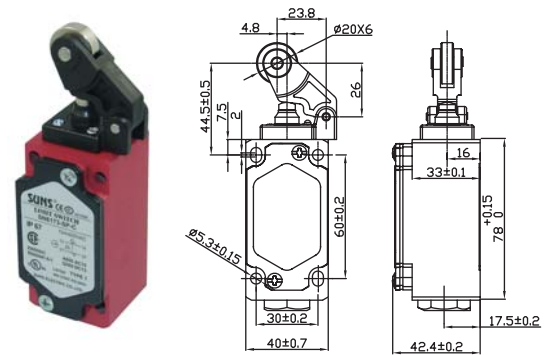
型号	强制开离		
SN6112-SP- _	SP (快)	快动	1NO+1NC
SN6112-SL- _	SL (慢)	慢动	1NO+1NC BBM
SN6112-SL1- _	SL1 (慢)	慢动	1NO+1NC MBB
SN6112-SL2- _	SL2 (慢)	慢动	2NC

### SN6172



型号	强制开离		
SN6172-SP- _	SP (快)	快动	1NO+1NC
SN6172-SL- _	SL (慢)	慢动	1NO+1NC BBM
SN6172-SL1- _	SL1 (慢)	慢动	1NO+1NC MBB
SN6172-SL2- _	SL2 (慢)	慢动	2NC

### SN6173

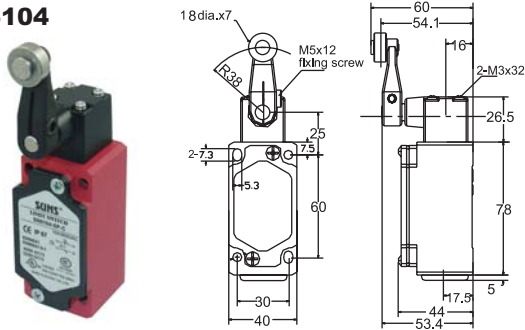


型号	强制开离		
SN6173-SP- _	SP (快)	快动	1NO+1NC
SN6173-SL- _	SL (慢)	慢动	1NO+1NC BBM
SN6173-SL1- _	SL1 (慢)	慢动	1NO+1NC MBB
SN6173-SL2- _	SL2 (慢)	慢动	2NC

## 安全限位开关

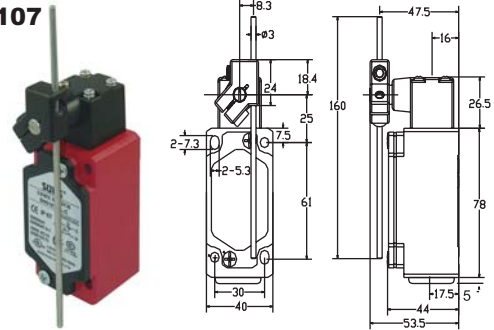
SN6 系列 (金属壳体) 单孔出线 EN50041 标准

### SN6104



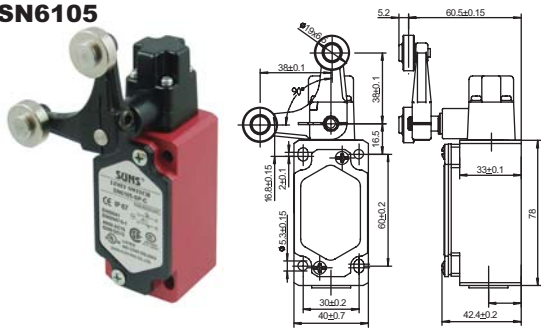
型号	强制开离			
SN6104-SP- _	SP	快动	1NO+1NC	
SN6104-SL- _	SL	慢动	1NO+1NC BBM	
SN6104-SL1- _	SL1	慢动	1NO+1NC MBB	
SN6104-SL2- _	SL2	慢动	2NC	

### SN6107



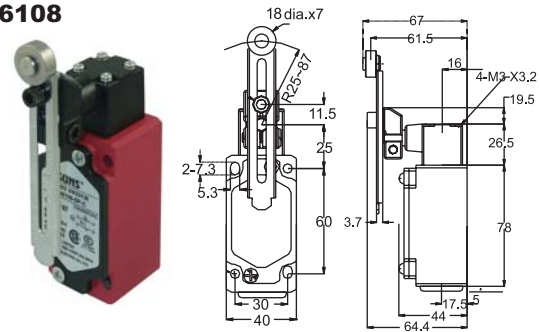
型号	强制开离			
SN6107-SP- _	SP	快动	1NO+1NC	
SN6107-SL- _	SL	慢动	1NO+1NC BBM	
SN6107-SL1- _	SL1	慢动	1NO+1NC MBB	
SN6107-SL2- _	SL2	慢动	2NC	

### SN6105



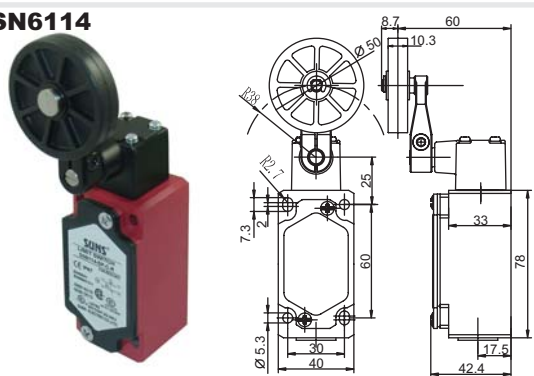
型号	强制开离			
SN6105-SP- _	SP	快动	1NO+1NC	
SN6105-SL- _	SL	慢动	1NO+1NC BBM	

### SN6108



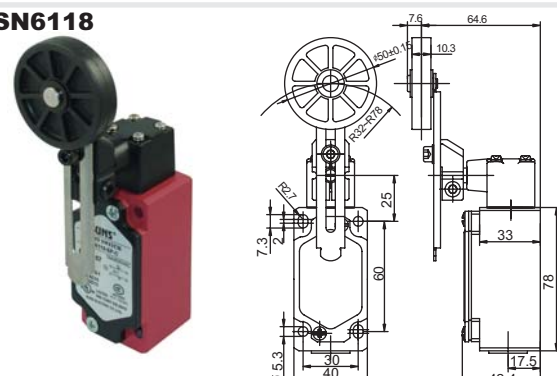
型号	强制开离			
SN6108-SP- _	SP	快动	1NO+1NC	
SN6108-SL- _	SL	慢动	1NO+1NC BBM	
SN6108-SL1- _	SL1	慢动	1NO+1NC MBB	
SN6108-SL2- _	SL2	慢动	2NC	

### SN6114



型号	强制开离			
SN6114-SP- _	SP	快动	1NO+1NC	
SN6114-SL- _	SL	慢动	1NO+1NC BBM	
SN6114-SL1- _	SL1	慢动	1NO+1NC MBB	
SN6114-SL2- _	SL2	慢动	2NC	

### SN6118

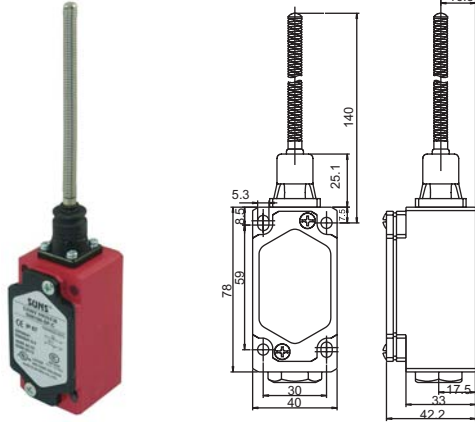


型号	强制开离			
SN6118-SP- _	SP	快动	1NO+1NC	
SN6118-SL- _	SL	慢动	1NO+1NC BBM	
SN6118-SL1- _	SL1	慢动	1NO+1NC MBB	
SN6118-SL2- _	SL2	慢动	2NC	

## 安全限位开关

SN6 系列 (金属壳体) 单孔出线 EN50041 标准

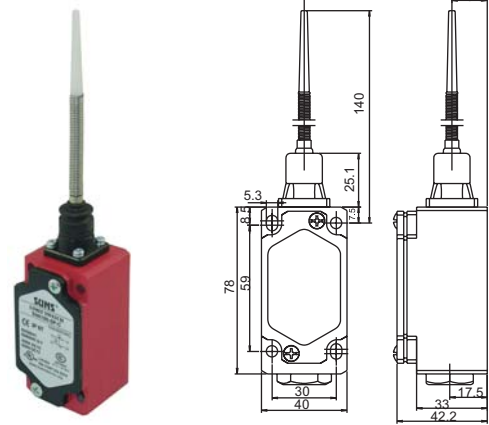
### SN6100



型号

SN6100-SP- \_ SP 快动 1NO+1NC

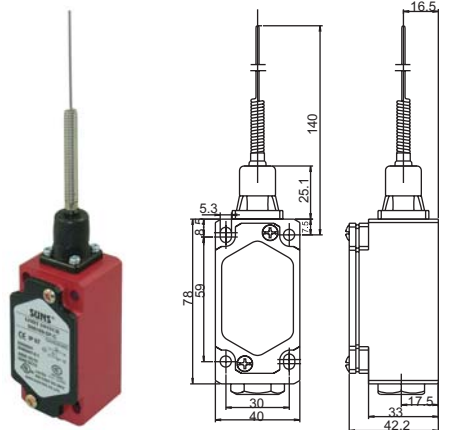
### SN6166



型号

SN6166-SP- \_ SP 快动 1NO+1NC

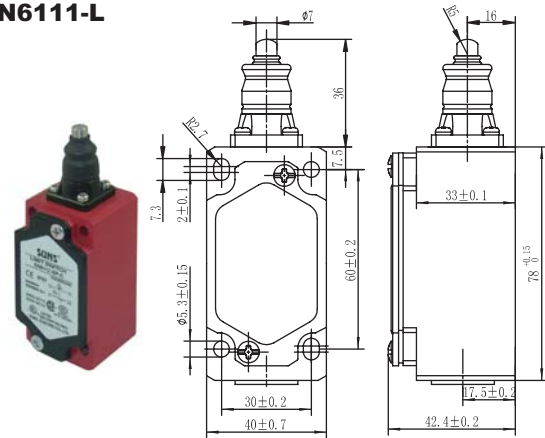
### SN6169



型号

SN6169-SP- \_ SP 快动 1NO+1NC

### SN6111-L



型号

强制开离

SN6111-SP- _L	SP	↻	快动	1NO+1NC
SN6111-SL- _L	SL	↻	慢动	1NO+1NC BBM
SN6111-SL1- _L	SL1	↻	慢动	1NO+1NC MBB
SN6111-SL2- _L	SL2	↻	慢动	2NC

## 安全限位开关

SN6 系列带手动复位 (金属壳体) 单孔出线 EN50041 标准

<b>SN6104-R</b> 		<b>SN6107-R</b> 	
<b>型号</b> SN6104-SP- _R    SP    快动    1NO+1NC SN6104-SL- _R    SL    慢动    1NO+1NC BBM SN6104-SL1- _R    SL1    慢动    1NO+1NC MBB SN6104-SL2- _R    SL2    慢动    2NC		<b>型号</b> SN6107-SP- _R    SP    快动    1NO+1NC SN6107-SL- _R    SL    慢动    1NO+1NC BBM SN6107-SL1- _R    SL1    慢动    1NO+1NC MBB SN6107-SL2- _R    SL2    慢动    2NC	
<b>SN6108-R</b> 		<b>SN6118-R</b> 	
<b>型号</b> SN6108-SP- _R    SP    快动    1NO+1NC SN6108-SL- _R    SL    慢动    1NO+1NC BBM SN6108-SL1- _R    SL1    慢动    1NO+1NC MBB SN6108-SL2- _R    SL2    慢动    2NC		<b>型号</b> SN6118-SP- _R    SP    快动    1NO+1NC SN6118-SL- _R    SL    慢动    1NO+1NC BBM SN6118-SL1- _R    SL1    慢动    1NO+1NC MBB SN6118-SL2- _R    SL2    慢动    2NC	
<b>SN6114-R</b> 			
<b>型号</b> SN6114-SP- _R    SP    快动    1NO+1NC SN6114-SL- _R    SL    慢动    1NO+1NC BBM SN6114-SL1- _R    SL1    慢动    1NO+1NC MBB SN6114-SL2- _R    SL2    慢动    2NC			