

通用型微动开关 Z-15 系列

规格

操作速度	0.01mm-1m/sec
操作频率	机械 240ops/min ; 电气 20 ops/min
绝缘电阻	>100MΩ@500V DC
接点电阻	<15mΩ (initial value)
额定电流/电压	15A, 125/250/480VAC; 3/4HP/125VAC 1.5HP/250VAC (UL file E321073)
耐压值	同级端子间1000VAC 50/60Hz 1分钟 端子对地或对无载金属间2500VAC 50/60Hz 1分钟
寿命	机械 1×10 ⁷ 次 电气 5×10 ⁵ 次
环境温度	-25~+80°C (-13~176°F) 不结冰
湿度	< 95%RH
保护等级	IP00/IP63

动作特性定义

OF 动作力	PT 动作行程 (预行程)
RF 复位力	MD 距差
OT 超行程	OP 动作位置
TT 总行程	PO 绝对开离位置

额定指标

工作电压	非感性负载 (A)				感性负载 (A)				浪涌电流	
	阻性负载		灯泡负载		感性负载		电动机负载		NC	NO
	NC	NO	NC	NO	NC	NO	NC	NO		
125 VAC	15	-	3	1.5	15	-	5	2.5	30 最大值	15 最大值
250 VAC	15	-	2.5	1.25	15	-	3	1.5		
500 VAC	10	-	1.5	0.75	6	-	1.5	0.75		
8 VDC	15	-	3	1.5	15	-	5	2.5		
14 VDC	15	-	3	1.5	10	-	5	2.5		
30 VDC	6	-	3	1.5	5	-	5	2.5		
125 VDC	0.5	-	0.5	0.5	0.05	-	0.05	0.05		
250 VDC	0.25	-	0.25	0.25	0.03	-	0.03	0.03		

安装尺寸 单位:mm

Z-15G

动作特性

- OF_{max} 3.43N
- RF_{min} 1.12N
- PT_{max} 0.4mm
- OT_{min} 0.13mm
- MD_{max} 0.05mm
- OP 15.9±0.4mm

Z-15GD

动作特性

- OF_{max} 3.43N
- RF_{min} 1.12N
- PT_{max} 0.4mm
- OT_{min} 1.6mm
- MD_{max} 0.05mm
- OP 21.5±0.5mm

Z-15GW

动作特性

- OF_{max} 0.69N
- RF_{min} 0.14N
- PT_{max} 10mm
- OT_{min} 5.6mm
- MD_{max} 2mm
- OP 19.1±0.7mm
- FP_{max} 28.2mm

Z-15GW1

动作特性

- OF_{max} 1.03N
- RF_{min} 0.21N
- PT_{max} 6.6mm
- OT_{min} 3.7mm
- MD_{max} 0.85mm
- OP 18.4±0.5mm
- FP_{max} 24.5mm

Z-15GL

动作特性

- OF_{max} 1.47N
- RF_{min} 0.14N
- PT_{max} 4mm
- OT_{min} 1.6mm
- MD_{max} 1.3mm
- OP 17.4±0.8mm
- FP 20.6mm

Z-15GL2

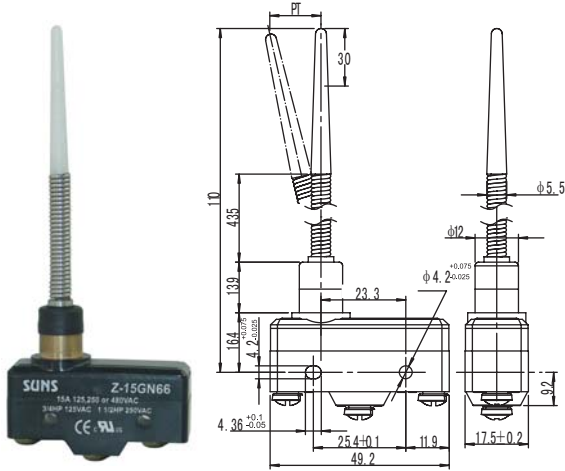
动作特性

- OF_{max} 1.47N
- RF_{min} 0.14N
- PT_{max} 4mm
- OT_{min} 1.6mm
- MD_{max} 1.3mm
- OP 28.6±0.8mm
- FP 31.8mm

通用型微动开关 Z-15 系列

<p>Z-15GQ</p> <p>动作特性</p> <ul style="list-style-type: none"> • OF_{max} 3.43N • RF_{min} 1.12N • PT_{max} 0.4mm • OT_{min} 5.5mm • MD_{max} 0.05mm • OP 21.8±0.8mm 	<p>Z-15GS</p> <p>动作特性</p> <ul style="list-style-type: none"> • OF_{max} 3.43N • RF_{min} 1.12N • PT_{max} 0.4mm • OT_{min} 1.6mm • MD_{max} 0.05mm • OP 28.2±0.6mm
<p>Z-15GQ22</p> <p>动作特性</p> <ul style="list-style-type: none"> • OF_{max} 3.43N • RF_{min} 1.12N • PT_{max} 0.4mm • OT_{min} 3.58mm • MD_{max} 0.05mm • OP 33.4±1.2mm 	<p>Z-15GQ21</p> <p>动作特性</p> <ul style="list-style-type: none"> • OF_{max} 3.43N • RF_{min} 1.12N • PT_{max} 0.4mm • OT_{min} 3.58mm • MD_{max} 0.05mm • OP 33.4±1.2mm
<p>Z-15GW2</p> <p>动作特性</p> <ul style="list-style-type: none"> • OF_{max} 0.98N • RF_{min} 0.21N • PT_{max} 7.1mm • OT_{min} 4mm • MD_{max} 1.02mm • FP_{max} 36.5mm • OP 30.2±0.8mm 	<p>Z-15GW22</p> <p>动作特性</p> <ul style="list-style-type: none"> • OF_{max} 1.57N • RF_{min} 0.41N • PT_{max} 2.7mm • OT_{min} 2.4 • MD_{max} 0.8mm • FP_{max} 32.5mm • OP 30.2±0.4mm
<p>Z-15GW2277</p> <p>动作特性</p> <ul style="list-style-type: none"> • OF_{max} 1.67N • RF_{min} 0.41N • PT_{max} 3mm • OT_{min} 2.4mm • MD_{max} 0.8mm • FP_{max} 43.5mm • OP 41.3±0.8mm 	<p>Z-15GK55</p> <p>动作特性</p> <ul style="list-style-type: none"> • OF_{max} 5.3N • RF_{min} 1.11N • OT_{min} 1.6mm • PT_{max} 2.3mm • MD_{max} 0.06mm • OP 28.2±0.5mm

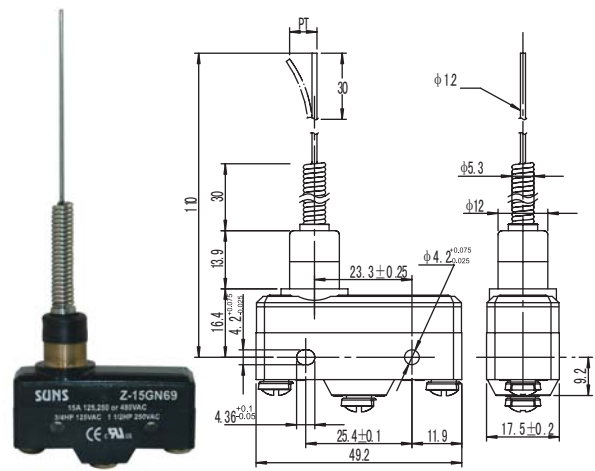
通用型微动开关 Z-15 系列



Z-15GN66

动作特性

- OF_{max} 0.7N
- PT_{max} 25mm



Z-15GN69

动作特性

- OF_{max} 0.7N
- PT_{max} 25mm



ZC-1

保护套



ZC-2

保护套