

SNB系列起重机和机械输送限位开关

头部触发形式	类型
触发头	十字金属杆 (标准杆长200mm, 加长杆300mm可选)



说明 ➔ 常闭触点带强制开离功能 (P) = 强制开离位置

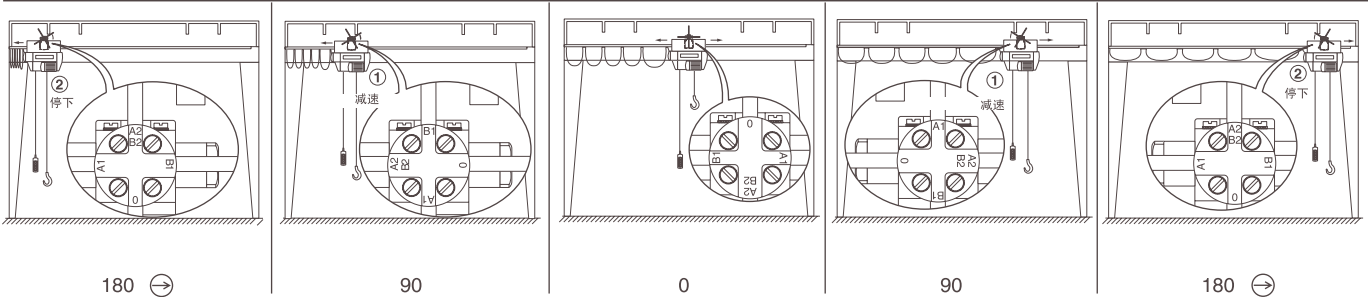
2X2极 先断后合触点 (触点不能互换)		SNB-27-SL2-N SNB-27-SL2-N-R (操作头反向)
重量 (Kg)	0.550	

技术指标

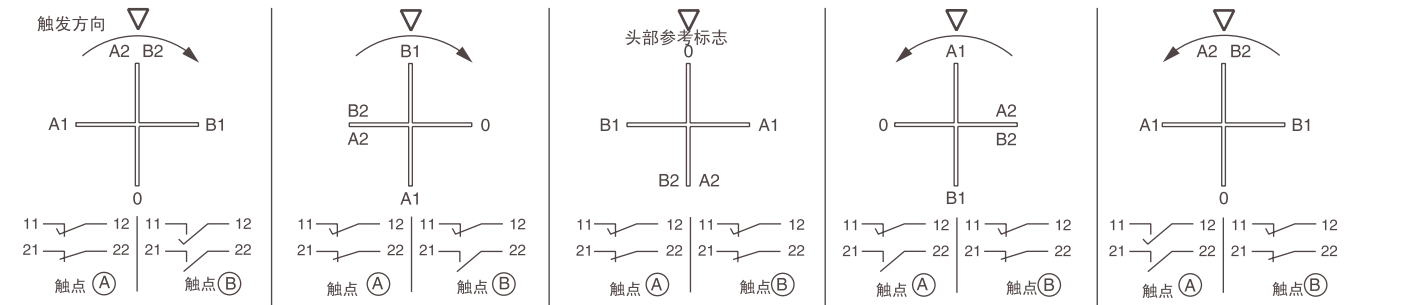
安全标准	产品	IEC 947-5-1, EN 60 947-5-1, VDE 0660-200
	机器	IEC 204-1, EN 60 204-1, NF C 79-130
环境空气温度	工作: -25 ~ 70 °C 储存: -40 ~ 70 °C	
耐振动	25 gn (10 - 500Hz) 符合 IEC 68-2-6	
耐冲击性	50 gn 符合 IEC 68-2-27	
防触电保护	I类符合 IEC 536 and NF C 20-030	
防护等级	IP66	
机械寿命	200万次	
最小动作力	开关触发	0.5 Nm
	强制开离工作	0.75 Nm
最大触发速度	1.5m/s	
额定工作电压/电流	AC-15 ; A300 or Ue = 240 V, Ie = 3 A DC-13 ; Q150 or Ue = 215 V, Ie = 0.55 A) 符合 IEC 947-5-1 附录 A,	
额定绝缘电压	Ui = 600 V 污染等级3符合 IEC 947-1, EN60947-5-1	
额定冲击耐受电压	U imp = 6 kV 符合 IEC 947-1, IEC 664	
强制开离功能	常闭触点带强制开离功能符合 IEC 947-5-1, EN 60 947-5-1	
短路保护	10A 保险丝, 类型 gG (gI)	
螺纹孔	1/2NPT, M20X1.5, PG13.5	
接线方式	螺丝夹紧接线端子 电线规格 最小: 1 x 0.34 mm ² , 最大: 2 x 1.5 mm ² or 1 x 2.5 mm ² depending on contact 扭力 最大: 1.2Nm	

SNB系列起重机和机械输送限位开关

开关动作

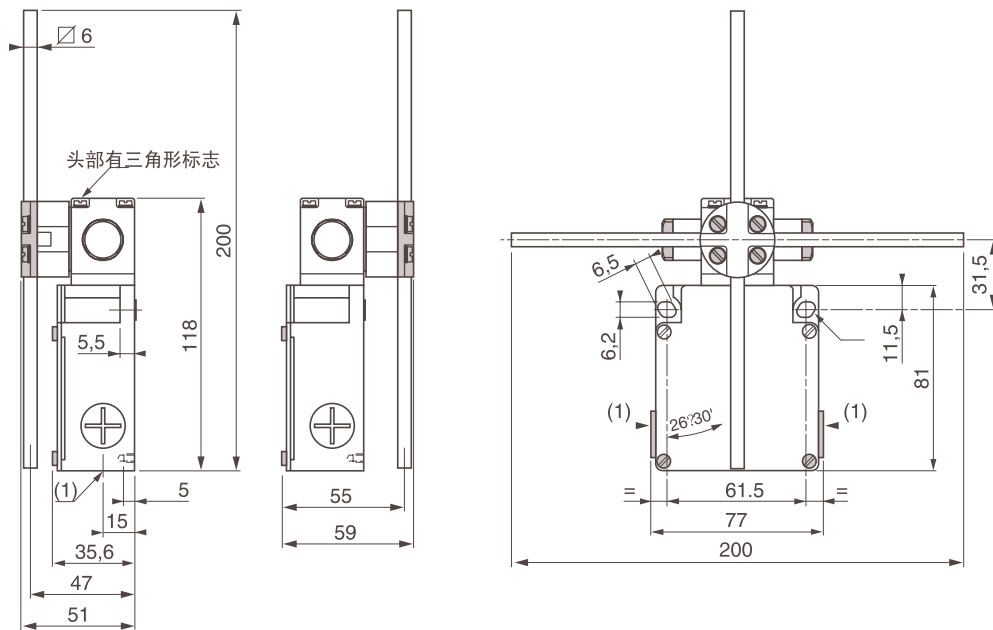


触点 (A)						21-22
触点 (B)						11-12



安装尺寸 (mm)

SNB-27-SL2-N



- (1) 1/2NPT 对于 SNB-27-SL2-N-A
- M20X1.5 对于 SNB-27-SL2-N-C
- PG13.5 对于 SNB-27-SL2-N-B