



使用者の利便性を考えた新タイプのフットスイッチです。
ベース板の工夫によりミニタイプながら安定感のある操作が可能です。
ベース板には取付け用穴と引っ掛け穴を採用しています。
ケーブルコードは柔軟性のあるソフトケーブルを使用しています。

主な用途

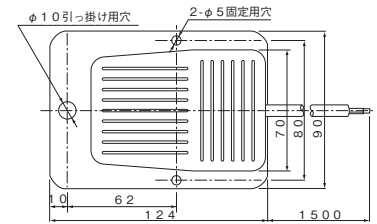
- 医療機器、測定機器、OA 機器、精密機器
アミューズメント、電子機器など

SFOシリーズ

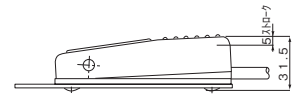


●SFO-1□

ベース板の工夫によりミニタイプながら安定感がある操作が期待でき、また壁などに取り付けて使用できる引っ掛け穴を採用しています。
本体カバーは環境を考慮したABS樹脂で成形、カラーは4色を揃えています。

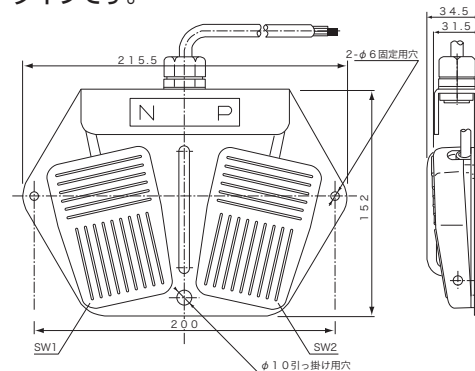


作業環境を重視した
自由な設置



●SFO-1-2

V字取付け構造によりかかとを支点に踏み分けが容易にできる労力軽減タイプです。



■主な仕様

形式	色	定格 (抵抗負荷)	接点構成	動作	キャブタイヤコード	動作力 (N)	内蔵スイッチ	質量 (g)	保護構造
				モーメンタリ					
SFO-1□	R、G (標準色) B、M (特注色)	AC250V 6A	1a	●	VCTF 2心×0.75mm ² ×1.5m	3.92	V形 マイクロスイッチ	350	IP30
SFO-1-2	SW1:R SW2:G		1a×2	●	VCTF 4心×0.75mm ² ×1.5m			900	

※□(カバー色): R=赤、G=緑、B=黒、M=アイボリー

■主要構成材料

形式	本体/カバー	戻しばね	シャフト	底板
SFO-1□	ABS樹脂	SWP (ピアノ線)	SS400 (鋼材)	SPCC ユニクロメッキ
SFO-1-2				

【共通仕様】

- 絶縁抵抗/DC500V 100MΩ以上
- 耐電圧/AC1500V/min
- 使用周囲温度/-5~40℃
- 使用周囲湿度/85%RH以下