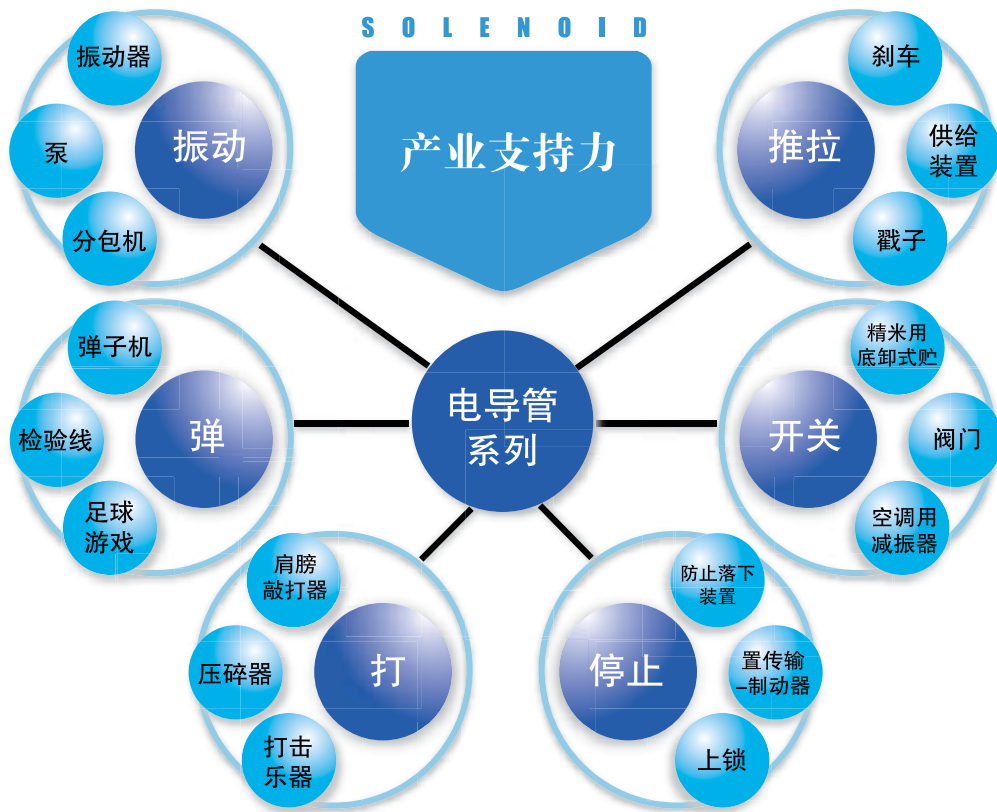


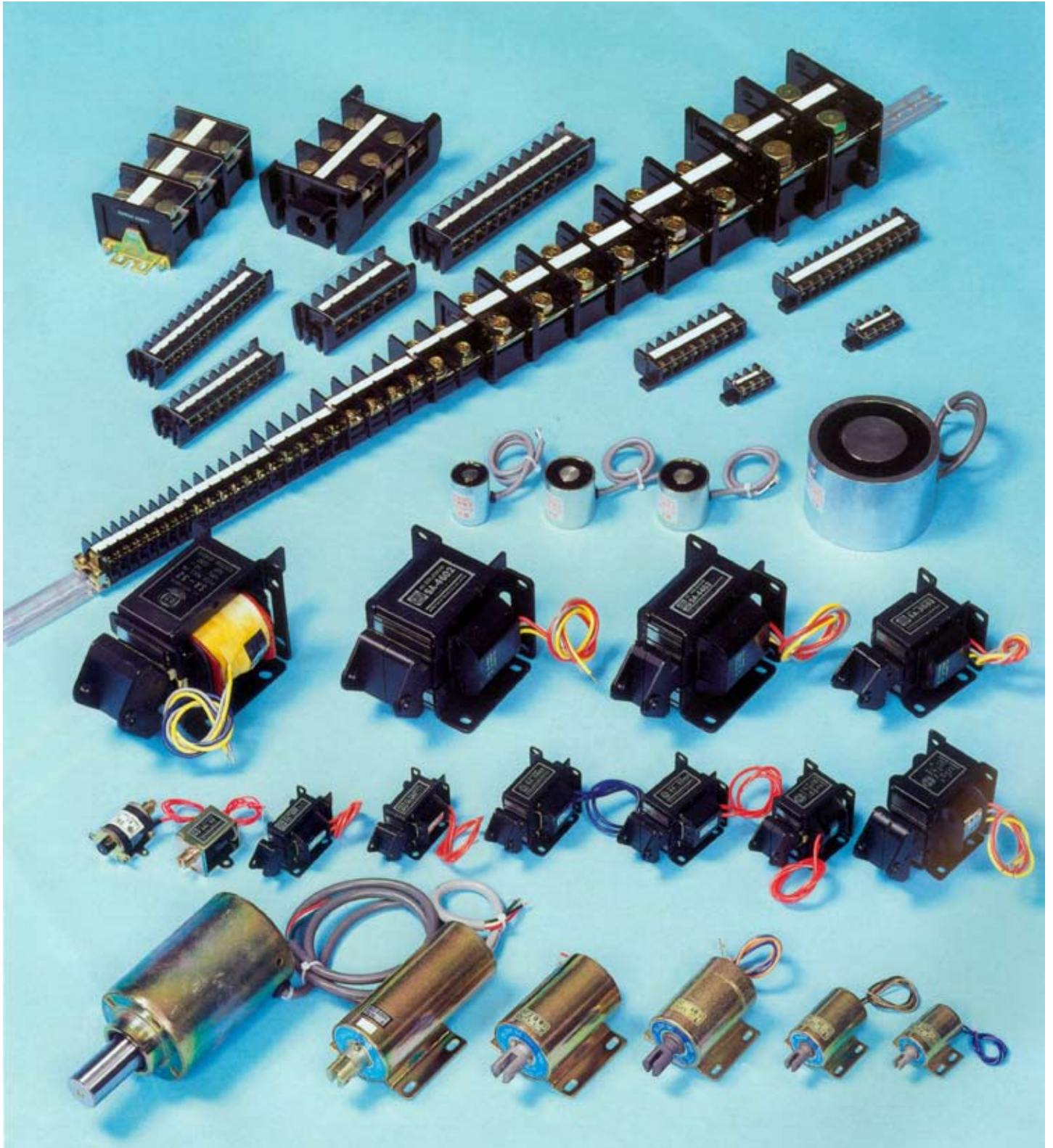
电导管应用软件的创造



安全与信赖

北京68008911 深圳83656701 无锡81157933 天津87803363 上海36588205现货

研制开发自动控制零件50多年，按照市场需求开发AD·DC电导管，各种端子台，独特的电磁机器等零件产品商品化，切实提高了原有万全管理的质量和可靠性，稳定供给，为产业界的自动化，节省劳力化作贡献。



所谓电导管

北京68008911 深圳83656701 无锡81157933 天津87803363 上海36588205现货

所谓电导管是将电能转换成直线运动的机械能的转换器。将固定铁心以线圈励磁，插棒型或圆柱型的可动铁心即具有在其中运动的功能。电导管分为AC和DC两种不同的种类。

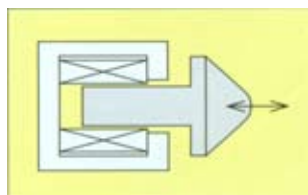
由于可以简单又经济地完成自动化中所需的基本功能，如拉，推，停止，击打，弯曲等动作，因此电导管作为成本低廉的零部件不仅在产业上，也广泛地被应用于生活，办公，家电，自动售货机等各种领域中。

AC、DC电导管的区别

AC电导管是以AC电源为驱动主体，可动铁心主要使用插棒型铁心。插棒型铁心是将硅钢片冲压，积层后用铆钉固定加工而成，因此线圈具有抗冲击，耐热，耐磨损等性能。

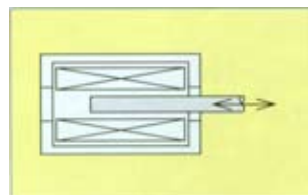
DC电导管是以DC电源为驱动主体，可动铁心主要使用圆柱型铁心。作为磁性材料，外框架及可动铁心等通常使用冷压延钢板，快削棒或圆钢等。

●AC电导管



插棒型

●DC电导管



框架型

■ 电导管的用语说明

●电导管

给交流或直流的励磁线圈（以下简称线圈）通电后，通过可动铁心的运动，将电磁能转换为机械运动的插棒型电磁石。

●额定冲程

电导管推动的可动铁心的移动距离。

●额定吸引力

施加额定电压时，到额定冲程位置的全部冲程中的最小吸引力。

●额定消耗电量

施加额定电压，可动铁心吸附在固定贴心的状态下，由线圈抵抗所消耗的电量。

●保持力

施加额定电压时，将可动铁心保持在吸附固定铁心的位置而不脱离的最大负荷重量。

●保持电流

施加额定电压时，将可动铁心保持在吸附固定铁心的位置的励磁电流。

●起动电流

施加额定电压时，将可动铁心保持在额定冲程位置的励磁电流。

●固定铁心

形成电导管的电磁回路的铁心的固定部分。

●可动铁心

被固定铁心所吸附的铁心。又称插棒。

●连续额定

在指定条件下连续使用时，不超过规定的温度上升限制，也不偏离其他限制的额定。

●短时间额定

从冷状态开始，在指定条件下短时间使用时，不超过规定的温度上升限制，也不偏离其他限制的额定。

●通电率（DUTY）

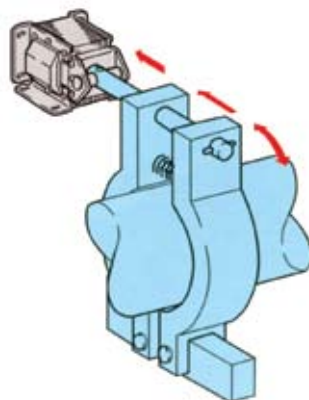
电导管的动作时间与休止时间的合计（1周期）中动作时间所占的比率。根据下列公式计算。

$$\text{通电率 (DUTY)} = \frac{\text{（动作时间）}}{\text{（动作时间+休止时间=1周期）}} \times (100\%)$$

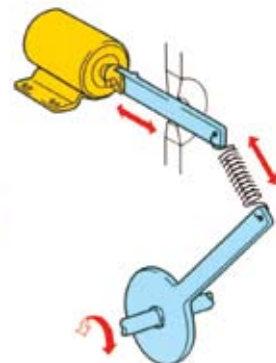
负载

电导管的应用事例

●制动器应用

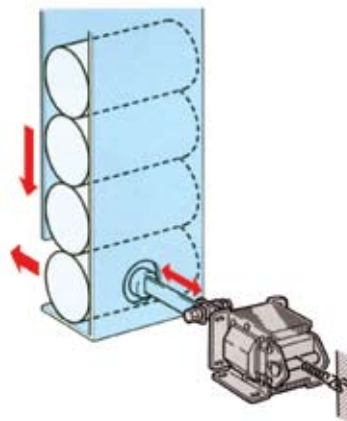


●将直线运动转换成旋转运动的方法



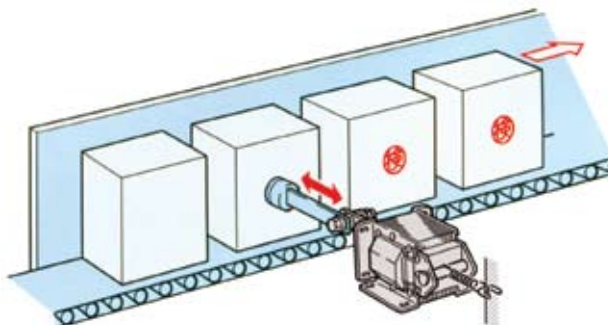
●部件传送装置（供给装置）

（※SA-4402，SA-51级别以上的应用）



●印字及打孔的应用

（※SA-4402，SA-51级别以上的应用）



AC电导管

北京68008911 深圳83656701 无锡81157933 天津87803363 上海36588205现货

AC电导管的种类分为将硅钢片积层成型的插棒型和使用冷压延钢板的框架型两种。

吸引力从2.9N (0.3kgf) ~ 117.6N(12kgf), 冲程从10mm ~ 40mm的各种组合分为三十多种标准类型。

■特长

出色的耐磨损性能, 无导轨结构

插棒导轨是通过尼龙树脂成型使之与线圈轴一体化的结构, 因此在电子, 机械性能方面大幅度提高, 是值得信赖的高品质产品。

寿命长的产品

电导管作为重要的功能零部件对于装置电导管的机器性能起决定性作用。

本公司为延长电导管的使用寿命, 一直致力于生产技术的提高, 现在开发出能够使用100万次以上的长寿产品(关于产品寿命请咨询本公司)。

线圈的绝缘性能卓越

以本公司独自开发的生产工艺进行线圈的铸模加工, 通过树脂成型(相当于B种绝缘), 玻璃胶带处理(相当于A种绝缘)等实现了卓越的耐热, 防水, 耐油污, 抗冲击等性能。

种类丰富, 用途广泛

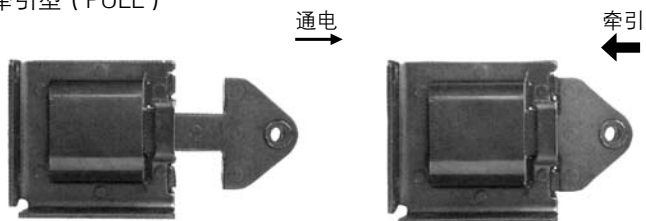
从吸引力2.9N (0.3kgf) 到117.6N (12kgf) 根据不同功能共分为30多种标准类型, 为各种行业实现省力, 自动化提供了多样的选择。

安装简便

水平安装, 垂直安装, 双面安装等, 设计在固定用侧板上的安装孔令安装简易方便。

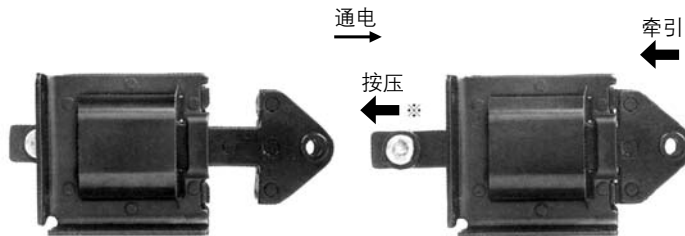
用途不同的两种类型

●牵引型 (PULL)



通电后, 插棒被牵引, 因此称作牵引型。

●两用型 (PUSH-PULL)



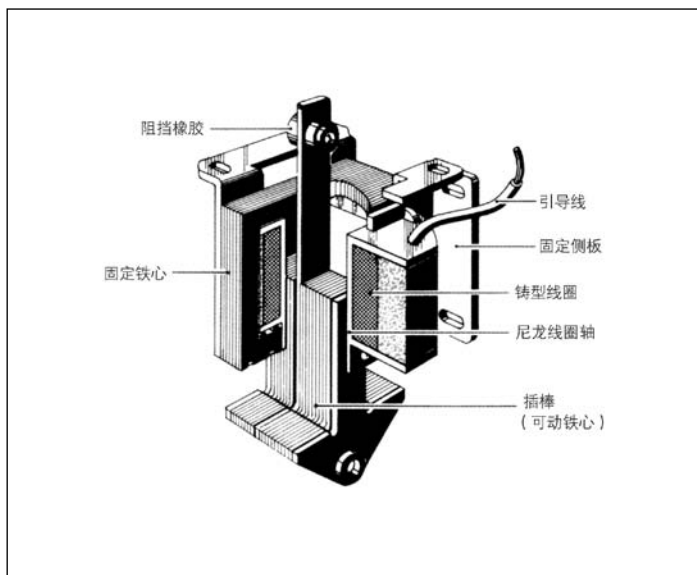
通电后, 插棒被牵引, 同时在另一侧(阻挡橡胶侧)进行按压动作。同时进行牵引方向和按压方向, 因此称作两用型。

※电导管的基本动作是通电后, 插棒被吸入到线圈中, 附着在固定铁心上。

除一部分产品外, 插棒不会自动复位, 因此, 须使用螺帽等令其回到原来位置。

※SA-3702, SA-33级别以下的两用型的阻挡橡胶主要用作防止插棒(可动铁心)脱落。

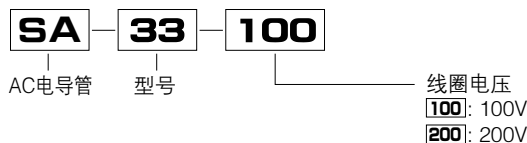
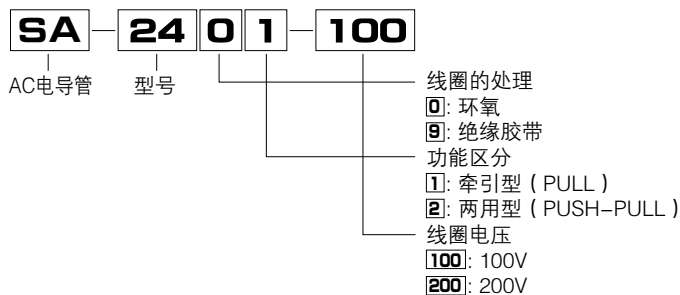
AC电导管的构造



上图是本公司生产的插棒型电导管的一般结构。将线圈插入固定铁心的内部, 可动铁心在其中运动。

将线圈通电后, 线圈中心产生磁力, 可动铁心被吸引, 移动到附着在固定铁心的位置, 然后推动外部的机械运动。此时的力为吸引力, 而应用该吸引力的机制则成为自动化, 省力化的原理。

型号的构成



AC电导管

北京68008 911 深圳83656701 无锡81157933 天津87803363 上海36588205现货

其他注意事项与说明

请使用适当的负荷。

决定电导管的吸引力时，

1.全冲程的吸引力必须超过负荷。

2.需要考虑电源电压的变动。

(图1)

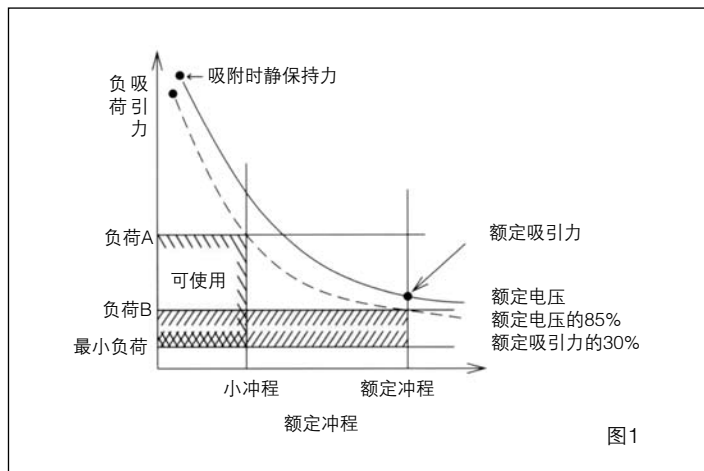


图1

如冲程过大或吸引力不足，可动铁心不能够被完全吸引，可能导致电导管的烧损。

不要超过额定冲程使用。另外，考虑到电压的变动，以在额定电压的85%（产品不同，也有90%的场合）的电压下的吸引力特性为参考，选择使用电导管。

在额定吸引力的30%以下的负荷下使用会加快电导管的损坏。

在图1中，由于额定电压85%的电压下的吸引力会超过负荷B到额定冲程位置，因此负荷B在全冲程中均可使用，但是，比负荷B更重的负荷A仅在比额定冲程小的冲程下才可使用。

关于电导管的安装

电导管的安装可相对于可动铁心的运动方向进行垂直方向，水平方向的任意安装。电导管的动作会产生较大的冲击力，进行多次往复运动。如安装不妥善，在使用中安装部分有可能“松脱”或“滑动”，导致意外故障或噪音的产生。

■固定铁心的安装

- 1.安装时请使用符合电导管的安装孔大小的螺钉，螺栓。
- 2.请使用具有防止松动功能的螺帽和带齿垫圈来固定。
- 3.安装时请注意必须达到在吸引时可动铁心能够紧密附着在固定铁心上。
如两个铁心无法附着，线圈中会有巨大的电流通过，可能会烧坏线圈。

■与负荷的连接

请遵守以下注意事项。

- 1.负荷必须在可动铁心的中心轴线上运动，从横向，斜向不会对可动铁心施与外力。如有外力从横向，斜向影响到可动铁心，则可能缩短其使用寿命或在动作时产生巨大的噪音。
- 2.可动铁心与固定铁心在吸引时必须紧密附着。
- 3.与负荷连接所使用的销子必须符合可动铁心的负荷连接孔的大小。连接销与连接孔之间如果卡搭作响，则会缩短电导管的寿命。

■两用型的安装

请注意以下事项。

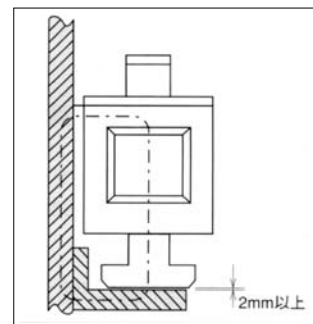
- 1.使用两用型的PUSH一侧（阻挡橡胶一侧）时，可动铁心吸附面与负荷的作用点会大大分离，因此与PULL一侧相比，向横向，斜向动作会产生巨大的噪音。
- 2.两用型电导管的阻挡橡胶能够防止由日常不当使用而造成的脱落，因此当复位时的负荷直接作用于阻挡橡胶时，或使用次数过多时，须另外设置阻挡器，以防止阻挡橡胶直接碰到固定铁心。

关于外部磁力回路

■请考虑断路方法

电导管是由于电流通过线圈而产生磁力，而又通过磁力回路使插棒运动。因此，当安装板，负荷连接部分，阻挡器，外套等均由磁性材料构成时，就会形成外部磁力回路，造成开始吸引的有效磁力束减少，吸引力大幅降低。

此时，须在一部分部件中使用非磁性材料，或设置空隙（2mm以上）以防止磁力回路的形成。



电导管的保养

请随时检查吸附面上是否有脏物或灰尘附着。

吸附面上有脏物或灰尘附着会导致噪音的产生。即使微小的异物也会产生巨大的噪音或发生烧坏线圈等情况。另外，如果吸附面上沾上油，油脂，水等，则会造成可动铁心的复位不良，使用中如发现异常噪音或可动铁心的复位不良，请检查吸附面。

过电流保护方法

负荷增大，吸附上存在异物时，可动铁心与固定铁心不能紧密附着，则线圈中会流过大电流，继而可能烧损线圈。为防止该种情况发生，推荐使用过电流保护继电器。请参考所使用的电导管的起动电流来选择继电器。









































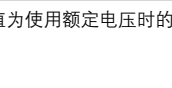
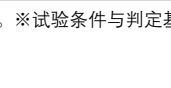


关于绝缘种类

绝缘种类	温度 °C
Y类	90
A类	105
E类	120
B类	130
F类	155

AC电导管产品一览表

北京68008911 深圳83656701 无锡81157933 天津87803363 上海36588205现货

■SA系列

型号	运转方式		额定冲程 (mm)	额定吸引力 N(kgf)	额定电压 (V)	额定周波值 (Hz)	绝缘种类	绝缘抵抗	耐电压	线圈温度上升	可动铁心重量 (g)	总重量(g)			
	两用型	牵引型													
SA-992			10	4.9 (0.5)	A C 1 0 0 0 或 A C 2 0 0 0	50 / 60 共用 (两根引导)	相当于 B 种绝缘	D C 5 0 0 0 V	A C 1 5 0 0 0 V 一分钟	8 5 ℃ 以下	65	205			
SA-991											60	195			
SA-1092											73	235			
SA-1091											68	225			
SA-1192											96	295			
SA-1191											91	285			
SA-2402			15	9.8 (1.0)				A C 1 0 0 0 或 A C 2 0 0 0	相当于 B 种绝缘		D C 5 0 0 0 V	A C 2 0 0 0 V 1 分钟	8 5 ℃ 以下	100	360
SA-2401														95	350
SA-2502														125	430
SA-2501														120	420
SA-2602														150	490
SA-2601														145	480
SA-3002			20	29.4 (3.0)	A C 1 0 0 0 或 A C 2 0 0 0	相当于 B 种绝缘	D C 5 0 0 0 V			A C 2 0 0 0 V 1 分钟	8 5 ℃ 以下	225		760	
SA-3001												215		750	
SA-3502												295		1015	
SA-3501												285		1000	
SA-3602												350		1175	
SA-3601												340		1150	
SA-3702			30	49.0 (5.0)			A C 1 0 0 0 或 A C 2 0 0 0	相当于 B 种绝缘	D C 5 0 0 0 V	A C 2 0 0 0 V 1 分钟		8 5 ℃ 以下	405	1315	
SA-3701													395	1280	
SA-4402													580	2130	
SA-4401													555	2080	
SA-4502													745	2650	
SA-4501													710	2580	
SA-4602			30	78.4 (8.0)	A C 1 0 0 0 或 A C 2 0 0 0	相当于 B 种绝缘			D C 5 0 0 0 V	A C 2 0 0 0 V 1 分钟	8 5 ℃ 以下		910	3250	
SA-4601													880	3180	

※线圈温度上升值为使用额定电压时的数值。※试验条件与判定基准依照JISC4552

※RoHS对应产品

北京68008 911 深圳83656701 无锡81157933 天津87803363 上海36588205现货

SA系列













型号	运转方式		额定冲程 (mm)	额定吸力 N(kgf)	额定电压 (V)	额定周波值 (Hz)	绝缘种类	绝缘抵抗	耐电压	线圈温度上升	可动铁心重量 (g)	总重量(g)		
	两用型	牵引型												
SA-21			10	9.8 (1.0)	AC 100 或 AC 200	50 / 60 共用 (两根引导)	相当于B种绝缘	DC 500V 50MΩ以上	AC 1500V 1分钟	85℃以下	122	430		
SA-32			15	29.4 (3.0)		50 / 60 共用 (两根引导)					相当于B种绝缘	85℃以下	350	1150
SA-33				49.0 (5.0)									450	1450
SA-51			40	98.0 (10.0)		50 或 60 (三根引导)	相当于A种绝缘			65℃以下	920	3150		
SA-52											相当于B种绝缘	1280	4400	
SA-55							相当于B种绝缘					85℃以下	1280	4400
SA-56											1480		5160	
SAL-02			10	2.9 (0.3)		50 / 60 共用 (两根引导)	相当于A种绝缘			(1分钟额定) 65℃以下	18	81		
SAL-03				4.9 (0.5)							22	115		

※线圈温度上升值为使用额定电压时的数值。※试验条件与判定基准依照JISC4552

※RoHS对应产品

高吸力静音AC电导管

SSAB系列 [定制生产产品]

型号	运转方式		额定冲程 (mm)	额定吸力 N(kgf)	额定电压 (V)	励磁电流 (AC)	额定周波值 (Hz)	连续通电时间	通电额定 (通电率)	绝缘种类	绝缘抵抗	耐电压	安装方向	引导线颜色	总重量 (g)		
	两用型	牵引型															
SSAB-1602			20	16.6 (1.7)	AC 100 或 AC 200	0.9A (100V) 或 0.45A (200V)	50 / 60 共用	3分钟以内	1/8	相当于E种绝缘	DC 500V 100MΩ以上	AC 1500V 1分钟	水平或垂直	AC 100V 蓝 蓝 / AC 200V 红 红	610		
SSAB-1601				19.6 (2)											600		
SSAB-1802			25	19.6 (2)											1.1A (100V) 或 0.55A (200V)	7分钟以内	1/6
SSAB-1801				24.5 (2.5)				920									
SSAB-2002			30	29.4 (3)				1.3A (100V) 或 0.65A (200V)							7分钟以内	1/6	1720
SSAB-2001				36.7 (3.74)													1700

※线圈温度上升值为使用额定电压时的数值。※试验条件与判定基准依照JISC4552

※RoHS对应产品

主要构成材料一览表

北京68008911 深圳83656701 无锡81157933 天津87803363 上海36588205现货

■AC电导管SA系列

型 号	SA-992	SA-1092	SA-1192	SA-2402	SA-2502	SA-2602	SA-3002	SA-3502	SA-3602	SA-3702	SA-4402
	SA-991	SA-1091	SA-1191	SA-2401	SA-2501	SA-2601	SA-3001	SA-3501	SA-3601	SA-3701	SA-4401
通电时间	连续 额 定										
可动铁心	冷压延硅钢板										
固定·可动侧板	冷 压 延 钢 板										
插棒导轨	与线圈轴一体化的尼龙树脂										
线圈绝缘	含环氧聚酯绝缘胶带处理(白色)				树脂铸型加工						
线圈	聚酯铜线										
引导线	耐热乙烯电线 (UL-1015)										
表面处理	黑色电涂层										
引导线颜色	100V-蓝/200V-红						100V-蓝/200V-红/50Hz-黄/60Hz-灰				

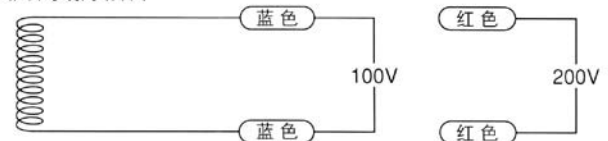
型 号	SA-4502	SA-4602	SA-21	SA-32	SA-33	SA-51	SA-52	SA-55	SA-56	SAL-02	SAL-03
	SA-4501	SA-4601									
通电时间	连续额定									1分钟额定	
可动铁心	冷压延硅钢板									一般结构用压延钢板	
固定·可动侧板	冷压延钢板									一般结构用压延钢板	
插棒导轨	与线圈轴一体化的 尼龙树脂		黄铜·尼龙树脂成型品						与线圈轴一体化的 尼龙树脂		
线圈绝缘	树脂铸型加工		环氧含浸聚酯绝缘胶带处理(白色)			玻璃胶带卷浸漆处理		树脂铸型加工		乙酸胶带处理	
线圈	聚酯铜线										
引导线	耐热乙烯电线 (UL-1015)									耐热乙烯电线 (UL-1007)	
表面处理	黑色电涂层									络酸盐镀层处理 (Ep-Fe/Zn 5/CM2 C)	
引导线颜色	100V-蓝, 200V-红, 50Hz-黄, 60Hz-灰									100V-蓝/200V-红	

■静音AC电导管SSAB系列

型 号	SSAB-1602 SSAB-1601	SSAB-1802 SSAB-1801	SSAB-2002 SSAB-2001
可动铁心	SUM(快削钢材)		
固定铁心	SUM(快削钢材)		
线圈绝缘	树脂充填		
线圈	聚酯铜线		
线圈轴	含玻璃P.B.T		
表面处理	本体/络酸盐镀层处理 (Ep-Fe/Zn 5/CM2 C) 可动铁心/氟化树脂涂层处理		
管	STKM(机械用构造钢管)		
安装台	冷压延钢板		
引导线	耐热乙烯电线 (UL-1007)		
引导线颜色	100V-蓝, 200V-红		
O环	NBR		

◎ 引导线的连接方法

(2根引导线的场合)



(3根引导线的场合)



注意 (3根引导线的场合)

不要在50Hz(黄色)-60Hz(灰色)线断路的情况下使用。
会导致线圈烧损。

AC电导管

北京68008 911 深圳83656701 无锡81157933 天津87803363 上海36588205现货



●NP: 机型标示牌 ●VP: 电压标示牌

●两用型 (PUSH-PULL) ●牵引型 (PULL)

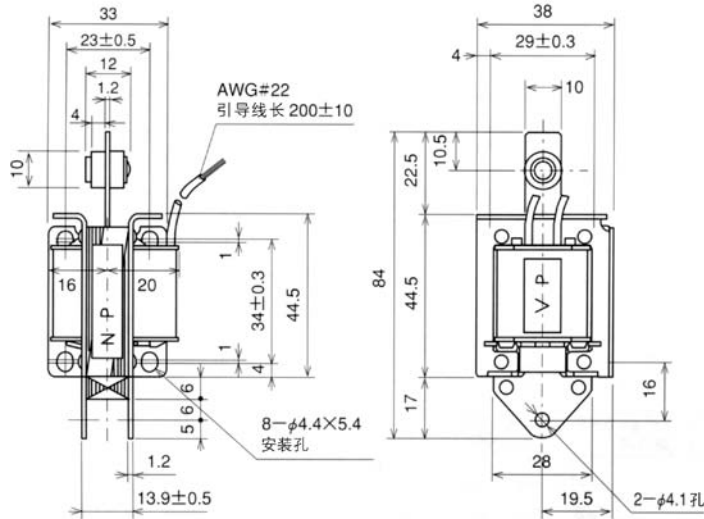
SA-992

(两用型)

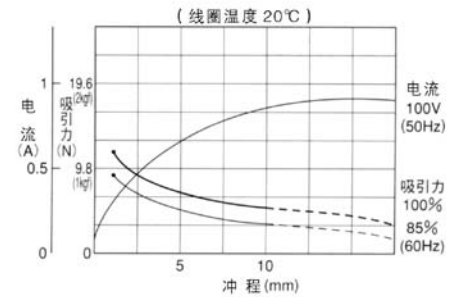
SA-991

(牵引型)

(图为SA-992)



■吸引力特性 · 电流特性



■电流值

型 号	电压 AC (V)	起动电流 (A)	保持电流 (A)	额定吸引力	
				额定冲程	
SA-992	100	0.8	0.12	4.9N(0.5kgf) /10mm	
	200	0.45	0.07		
SA-991	100	0.8	0.12		
	200	0.45	0.07		

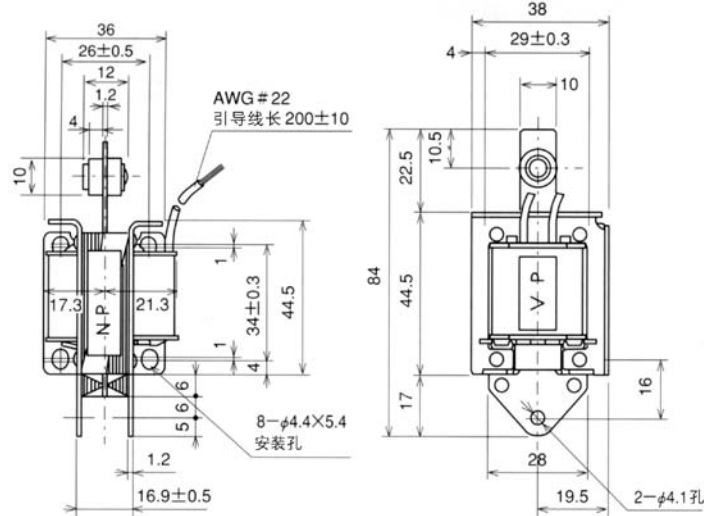
SA-1902

(两用型)

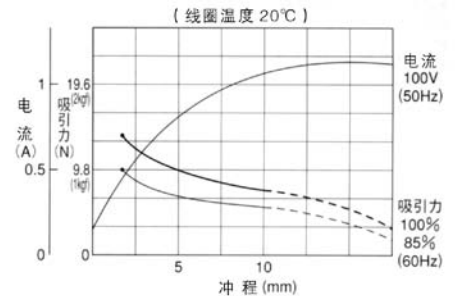
SA-1901

(牵引型)

(图为SA-1902)



■吸引力特性 · 电流特性



■电流值

型 号	电压 AC (V)	起动电流 (A)	保持电流 (A)	额定吸引力	
				额定冲程	
SA-1902	100	1.1	0.16	5.8N(0.6kgf) /10mm	
	200	0.6	0.1		
SA-1901	100	1.1	0.16		
	200	0.6	0.1		

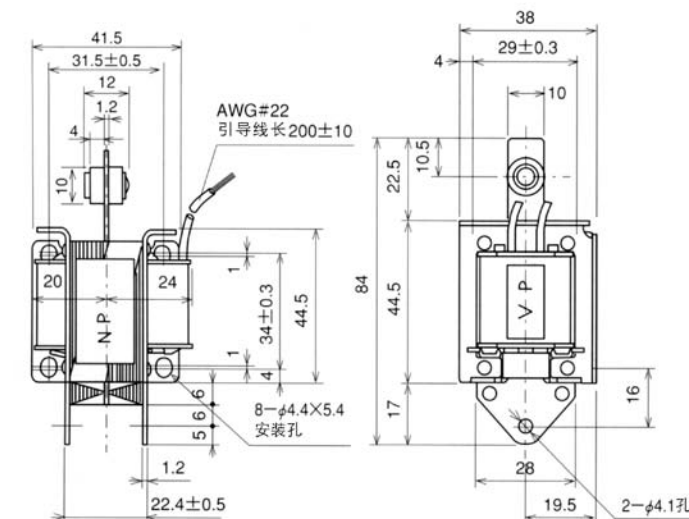
SA-1192

(两用型)

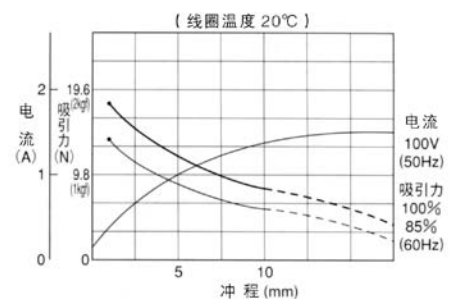
SA-1191

(牵引型)

(图为SA-1192)



■吸引力特性 · 电流特性



■电流值

型 号	电压 AC (V)	起动电流 (A)	保持电流 (A)	额定吸引力	
				额定冲程	
SA-1192	100	1.3	0.18	7.8N(0.8kgf) /10mm	
	200	0.7	0.1		
SA-1191	100	1.3	0.18		
	200	0.7	0.1		

AC电导管

北京68008 911 深圳83656701 无锡81157933 天津87803363 上海36588205现货

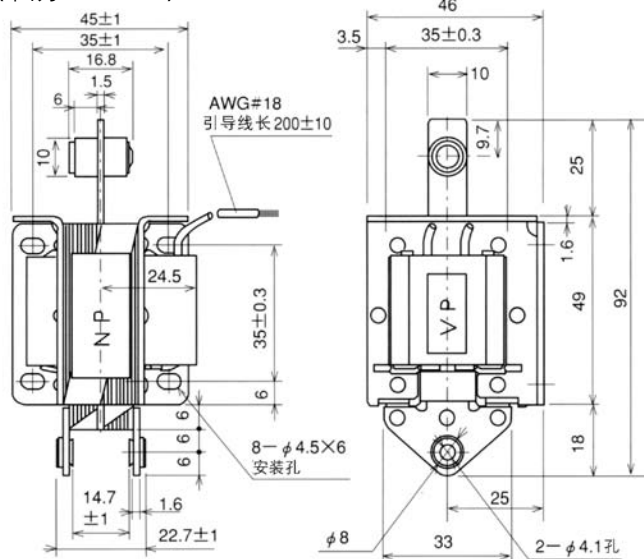
SA-2402

(两用型)

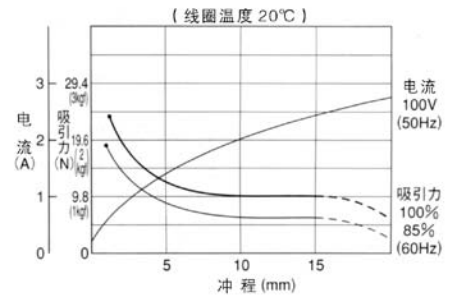
SA-2401

(牵引型)

(图为SA-2402)



■吸引力特性·电流特性



■电流值

型号	电压 AC (V)	起动电流 (A)	保持电流 (A)	额定吸引力	
				额定冲程	
SA-2402	100	2.1	0.30	9.8N(1.0kgf) /15mm	
	200	1.1	0.12		
SA-2401	100	2.1	0.30		
	200	1.1	0.12		

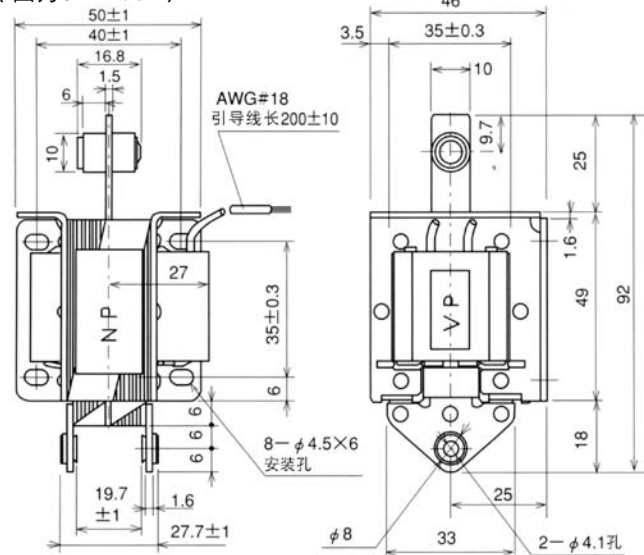
SA-2502

(两用型)

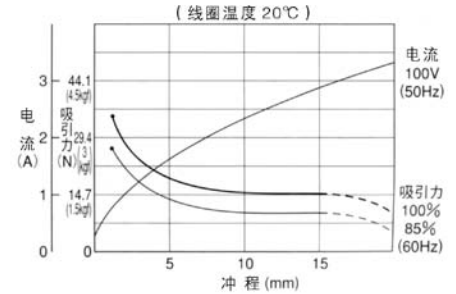
SA-2501

(牵引型)

(图为SA-2502)



■吸引力特性·电流特性



■电流值

型号	电压 AC (V)	起动电流 (A)	保持电流 (A)	额定吸引力	
				额定冲程	
SA-2502	100	3.1	0.35	14.7N(1.5kgf) /15mm	
	200	1.4	0.17		
SA-2501	100	3.1	0.35		
	200	1.4	0.17		

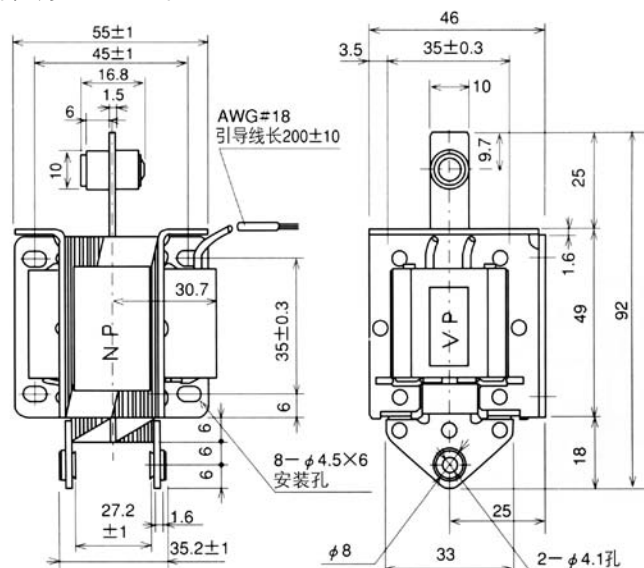
SA-2602

(两用型)

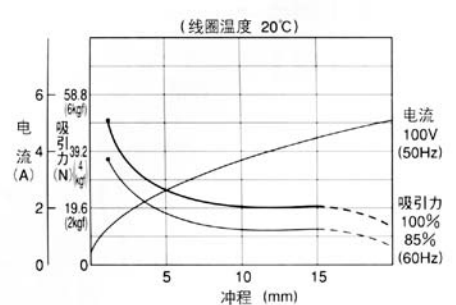
SA-2601

(牵引型)

(图为SA-2602)



■吸引力特性·电流特性



■电流值

型号	电压 AC (V)	起动电流 (A)	保持电流 (A)	额定吸引力	
				额定冲程	
SA-2602	100	4.0	0.4	19.6N(2.0kgf) /15mm	
	200	2.0	0.2		
SA-2601	100	4.0	0.4		
	200	2.0	0.2		



●两用型 (PUSH-PULL) ●牵引型 (PULL)

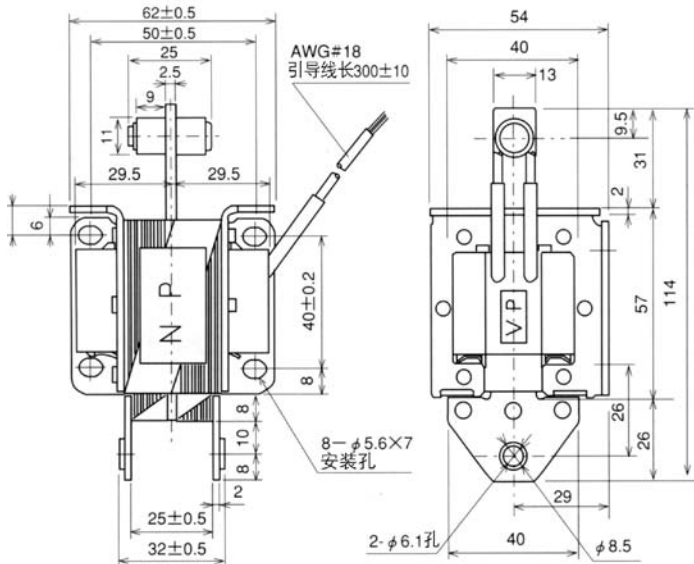
SA-3002

(两用型)

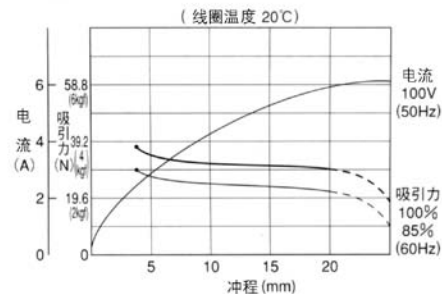
SA-3001

(牵引型)

(图为SA-3002)



■吸引力特性 · 电流特性



■电流值

型 号	电压 AC (V)	起动电流 (A)	保持电流 (A)	额定吸引力	
				额定冲程	
SA-3002	100	5.8	0.52	29.4N(3.0kgf) /20mm	
	200	2.9	0.25		
SA-3001	100	5.8	0.52		
	200	2.9	0.25		

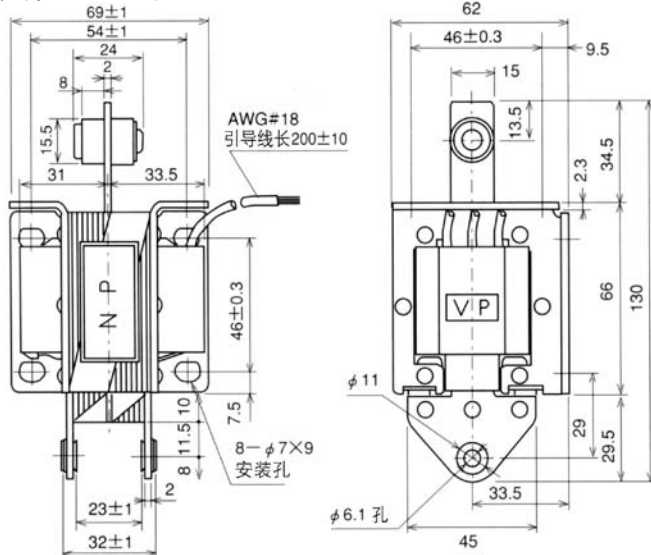
SA-3502

(两用型)

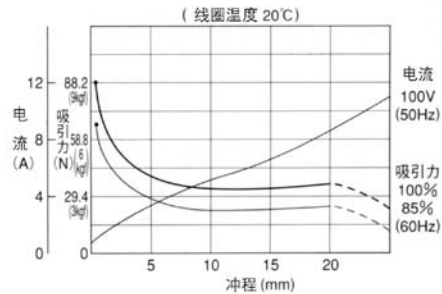
SA-3501

(牵引型)

(图为SA-3502)



■吸引力特性 · 电流特性



■电流值

型 号	电压 AC (V)	起动电流 (A)	保持电流 (A)	额定吸引力	
				额定冲程	
SA-3502	100	8.0	0.6	29.4N(3.0kgf) /20mm	
	200	4.0	0.33		
SA-3501	100	8.0	0.6		
	200	4.0	0.33		

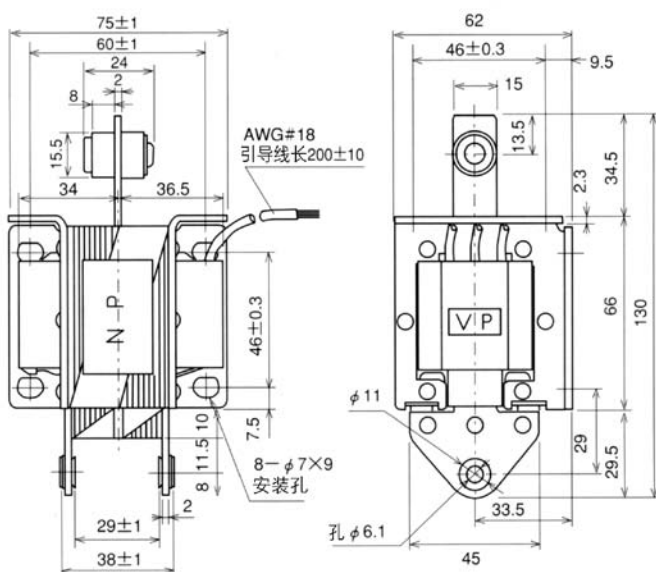
SA-3602

(两用型)

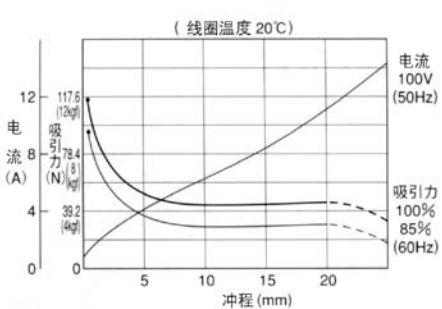
SA-3601

(牵引型)

(图为SA-3602)



■吸引力特性 · 电流特性



■电流值

型 号	电压 AC (V)	起动电流 (A)	保持电流 (A)	额定吸引力	
				额定冲程	
SA-2602	100	9.6	0.8	39.2N(4.0kgf) /20mm	
	200	4.5	0.4		
SA-2601	100	9.6	0.8		
	200	4.5	0.4		

AC电导管

北京68008 911 深圳83656701 无锡81157933 天津87803363 上海36588205现货

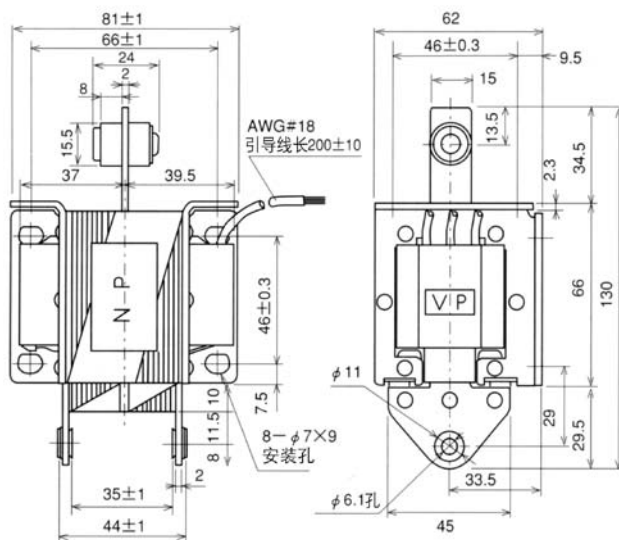
SA-3702

(两用型)

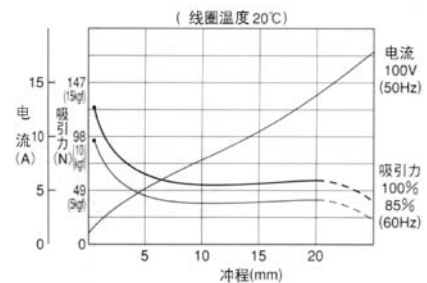
SA-3701

(牵引型)

(图为SA-3702)



■吸力特性·电流特性



■电流值

型号	电压 AC (V)	起动电流 (A)	保持电流 (A)	额定吸力	
				额定吸力	额定冲程
SA-3702	100	12.0	0.9	49.0N(5.0kgf) /20mm	
	200	5.5	0.45		
SA-3701	100	12.0	0.9		
	200	5.5	0.45		

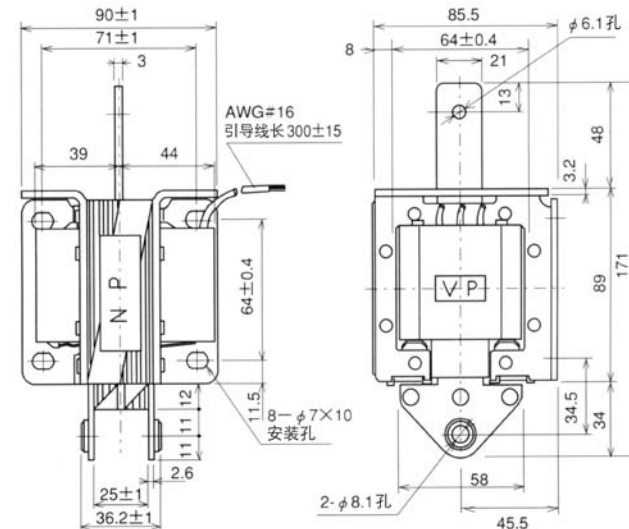
SA-4402

(两用型)

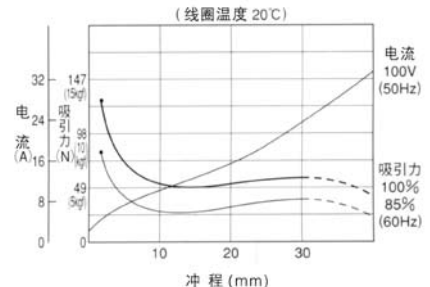
SA-4401

(牵引型)

(图为SA-4402)

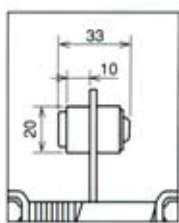


■吸力特性·电流特性



■电流值

型号	电压 AC (V)	起动电流 (A)	保持电流 (A)	额定吸力	
				额定吸力	额定冲程
SA-4402	100	20.0	1.4	49.0N(5.0kgf) /30mm	
	200	10.0	0.65		
SA-4401	100	20.0	1.4		
	200	10.0	0.65		



连接阻挡橡胶时

- 附带SA-4402 阻挡橡胶

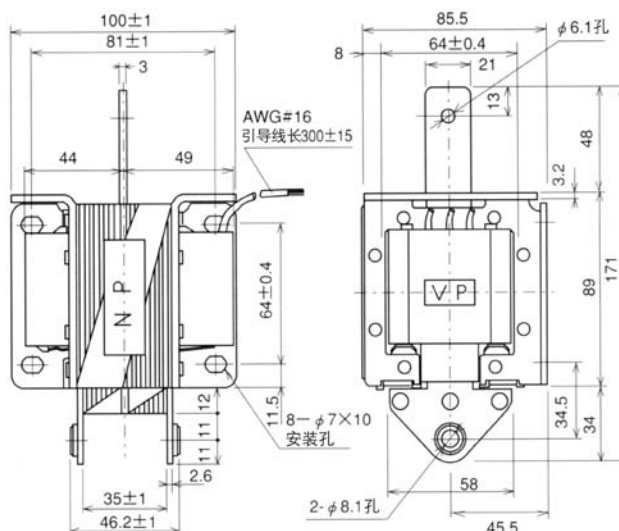
SA-4502

(两用型)

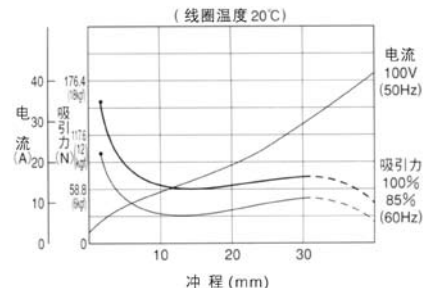
SA-4501

(牵引型)

(图为SA-4502)

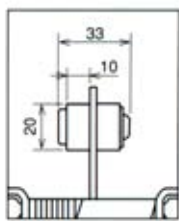


■吸力特性·电流特性



■电流值

型号	电压 AC (V)	起动电流 (A)	保持电流 (A)	额定吸力	
				额定吸力	额定冲程
SA-2602	100	27.0	1.75	58.8N(6.0kgf) /30mm	
	200	12.6	0.76		
SA-2601	100	27.0	1.75		
	200	12.6	0.76		



连接阻挡橡胶时

- 附带SA-4502 阻挡橡胶



●两用型 (PUSH-PULL) ●牵引型 (PULL)

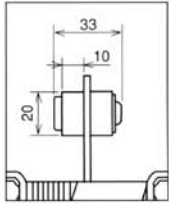
SA-4602

(两用型)

SA-4601

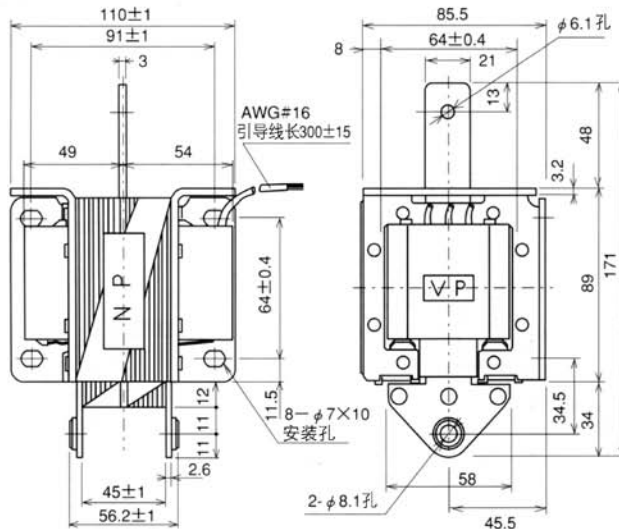
(牵引型)

(图为SA-3002)

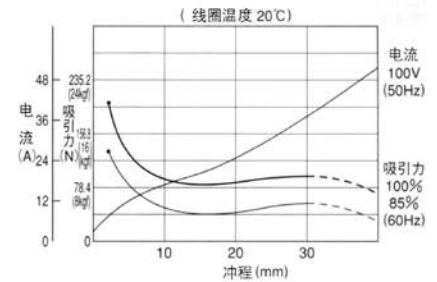


阻挡橡胶连接时

● SA-4602
附带阻挡橡胶



■吸引力特性·电流特性

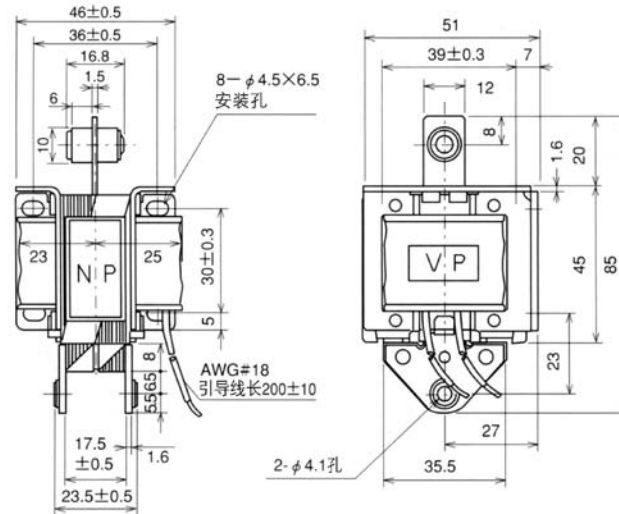


■电流值

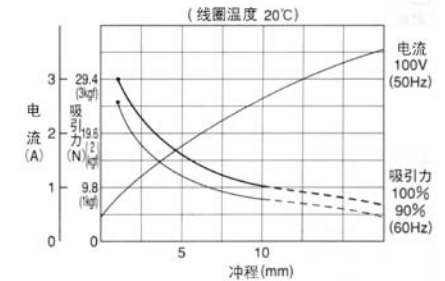
型号	电压 AC (V)	起动电流 (A)	保持电流 (A)	额定吸引力	
				额定冲程	额定吸引力
SA-4602	100	32.0	2.0	78.4N(8.0kgf) /30mm	
	200	14.5	1.0		
SA-4601	100	32.0	2.0		
	200	14.5	1.0		

SA-21

(两用型)



■吸引力特性·电流特性

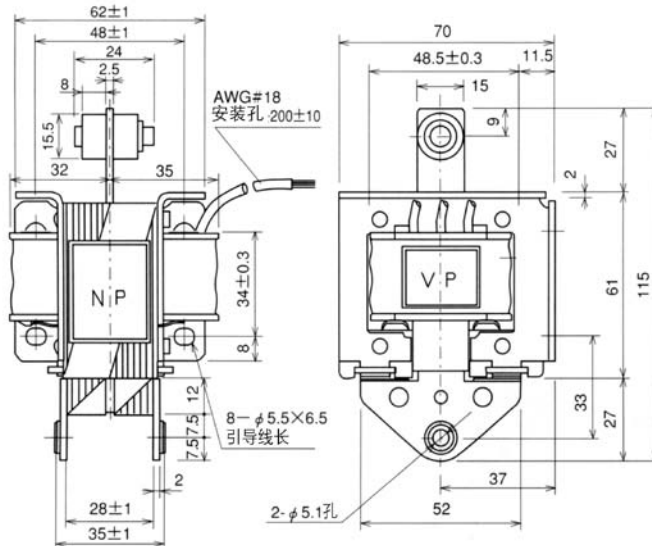


■电流值

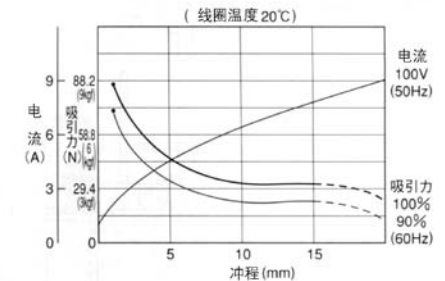
型号	电压 AC (V)	起动电流 (A)	保持电流 (A)	额定吸引力	
				额定冲程	额定吸引力
SA-21	100	2.6	0.42	9.8N(1.0kgf) /10mm	
	200	1.3	0.2		

SA-32

(两用型)



■吸引力特性·电流特性



■电流值

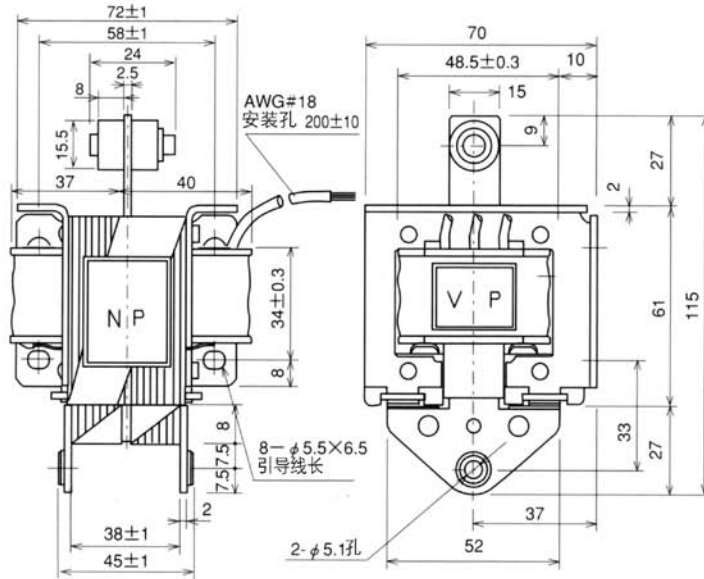
型号	电压 AC (V)	起动电流 (A)	保持电流 (A)	额定吸引力	
				额定冲程	额定吸引力
SA-32	100	7.2	0.8	29.4N(3.0kgf) /15mm	
	200	3.6	0.42		

AC电导管

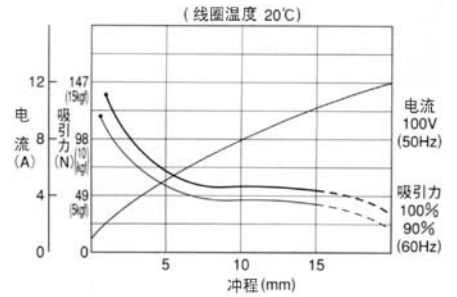
北京68008 911 深圳83656701 无锡81157933 天津87803363 上海36588205现货

SA-33

(两用型)



■吸引力特性·电流特性

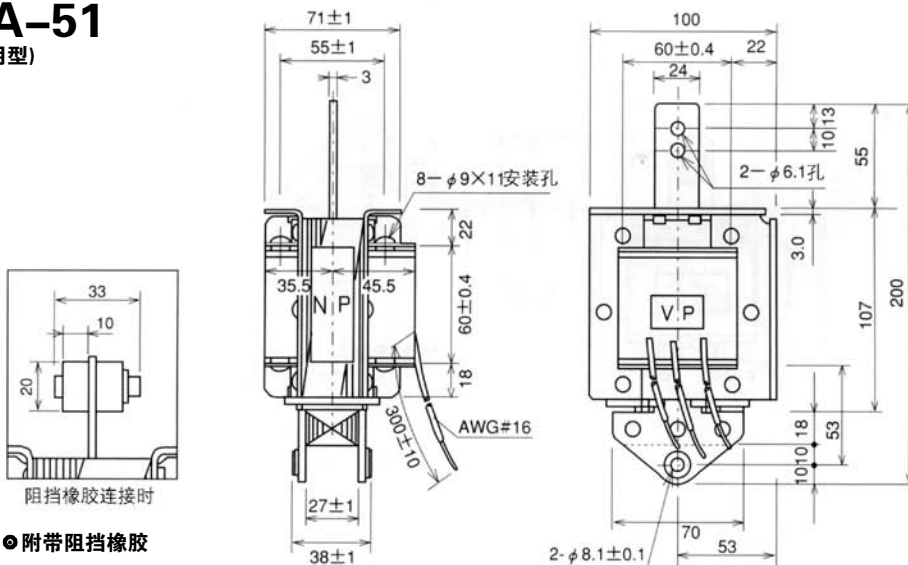


■电流值

型 号	电压 AC (V)	起动电流 (A)	保持电流 (A)	额定吸引力	
				额定冲程	
SA-33	100	11.0	1.1	49.0N(5.0kgf) /15mm	
	200	5.5	0.55		

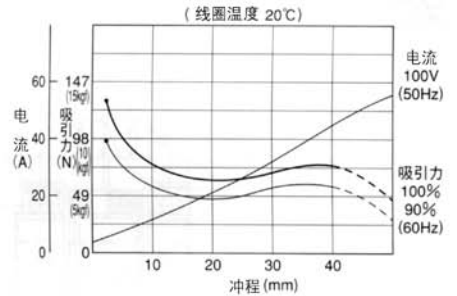
SA-51

(两用型)



● 附带阻挡橡胶

■吸引力特性·电流特性

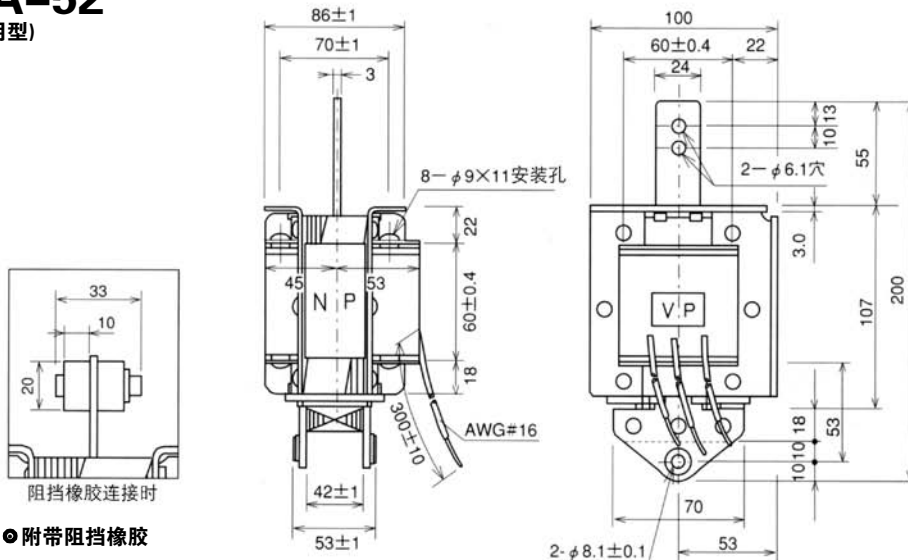


■电流值

型 号	电压 AC (V)	起动电流 (A)	保持电流 (A)	额定吸引力	
				额定冲程	
SA-51	100	45.0	2.6	49.0N(5.0kgf) /40mm	
	200	14.0	1.6		

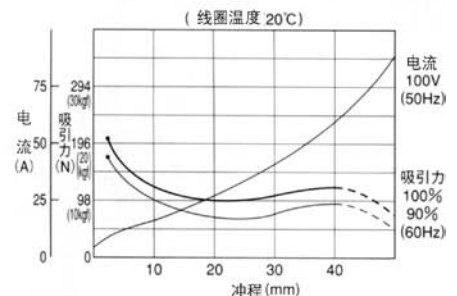
SA-52

(两用型)



● 附带阻挡橡胶

■吸引力特性·电流特性



■电流值

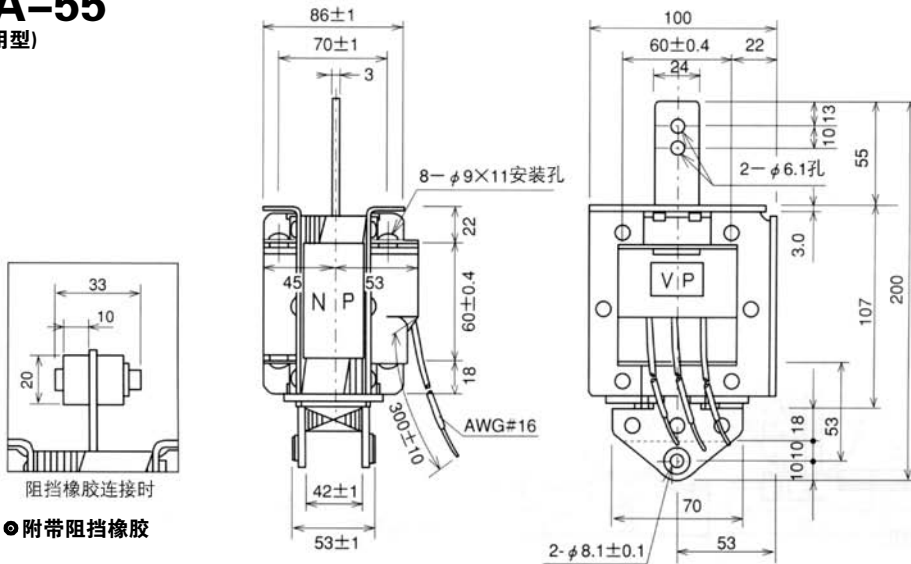
型 号	电压 AC (V)	起动电流 (A)	保持电流 (A)	额定吸引力	
				额定冲程	
SA-52	100	70.0	3.7	98.0N(10.0kgf) /40mm	
	200	35.0	2.0		



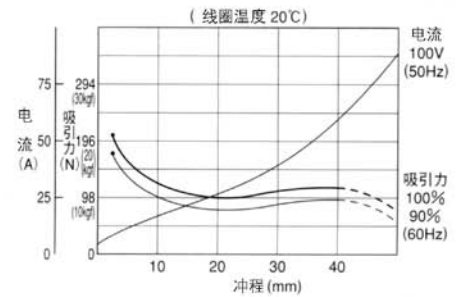
●两用型 (PUSH-PULL) ●牵引型 (PULL)

SA-55

(两用型)



■吸引力特性·电流特性

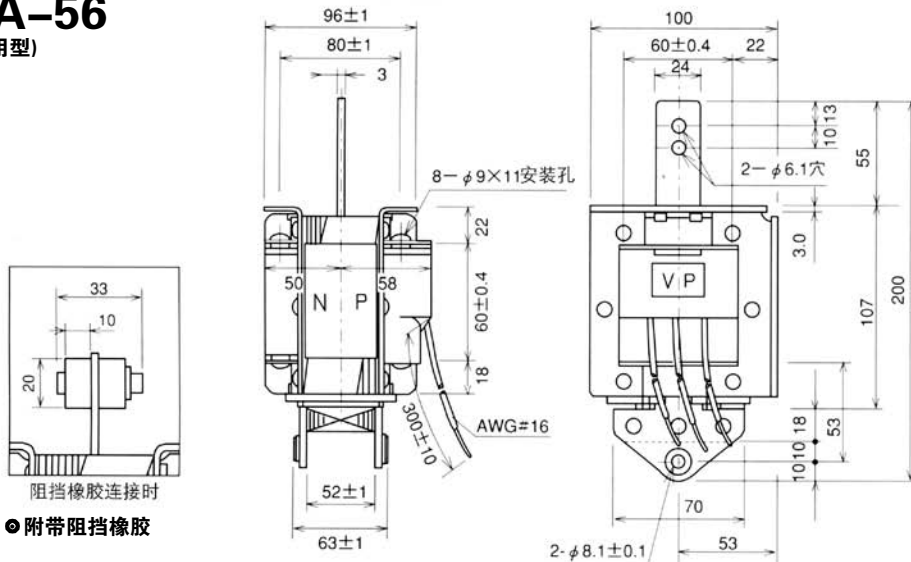


■电流值

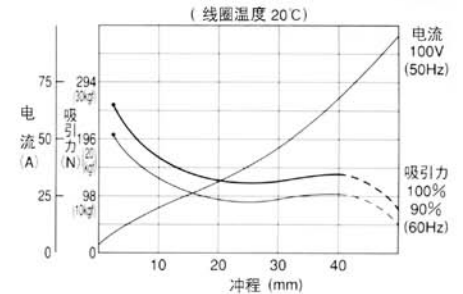
型号	电压 AC (V)	起动电流 (A)	保持电流 (A)	额定吸引力	
				额定冲程	
SA-55	100	70.0	3.7	98.0N(10.0kgf) /40mm	
	200	35.0	2.0		

SA-56

(两用型)



■吸引力特性·电流特性

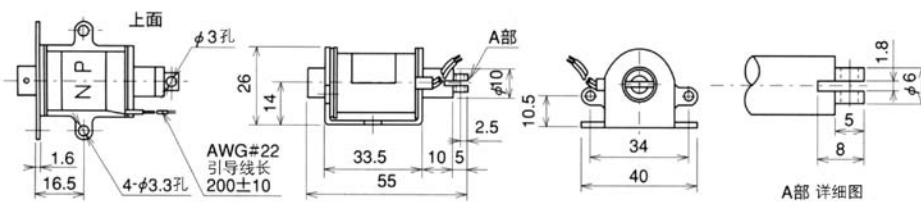


■电流值

型号	电压 AC (V)	起动电流 (A)	保持电流 (A)	额定吸引力	
				额定冲程	
SA-56	100	75.0	3.7	117.6N(12.0kgf) /40mm	
	200	40.0	1.8		

SAL-02

(两用型)



■特征

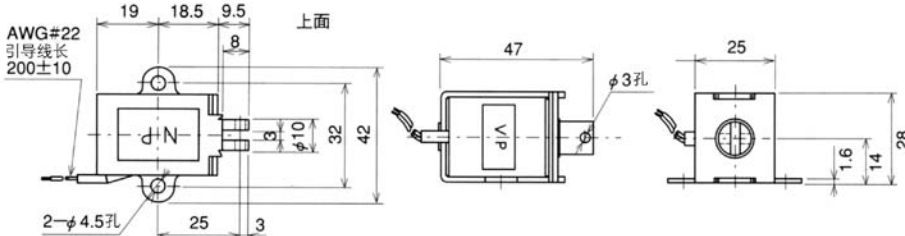
SAL-02是使用了内置螺帽的自动复位型。



注意
SAL-02, SAL-03在通电率1/10, 使用频率6次/分钟以下时, 请在最大连续通电时间1分钟状态下使用。如果超过额定使用, 则可能烧损线圈。

SAL-03

(牵引型)



■电流值

型号	电压 AC (V)	起动电流 (A)	保持电流 (A)	额定吸引力	
				额定冲程	
SAL-02	100	1.0	0.6	2.9N(0.3kgf) /10mm	
	200	0.5	0.29		
SAL-03	100	1.0	0.42	4.9N(0.5kgf) /10mm	
	200	0.5	0.22		

高吸引力静音AC电导管

北京68008911 深圳83655701 无锡81157933 天津87803363 上海36588205现货

新产品

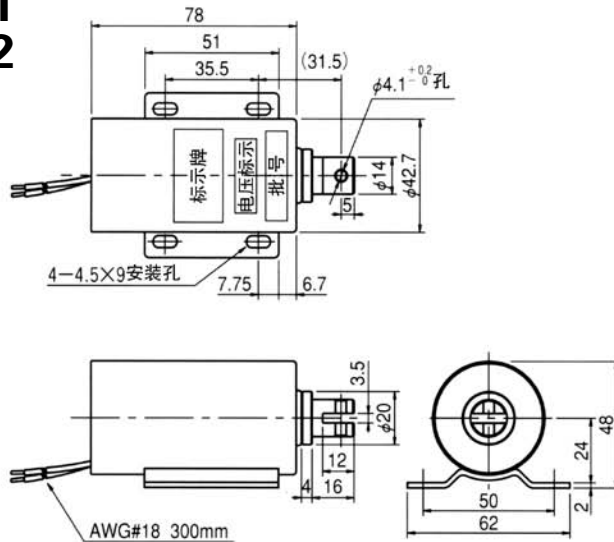
对可动铁心进行氟化树脂涂层处理，使之达到良好的耐磨损和防锈功能，大幅度提高了使用寿命的“SSAB系列”。

与以往的“静音AC电导管”相比，吸引力更UP。

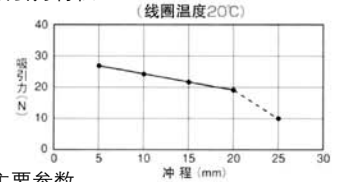
■牵引型

SSAB-1601-81 SSAB-1601-82

[定制生产产品]



■吸引力特性

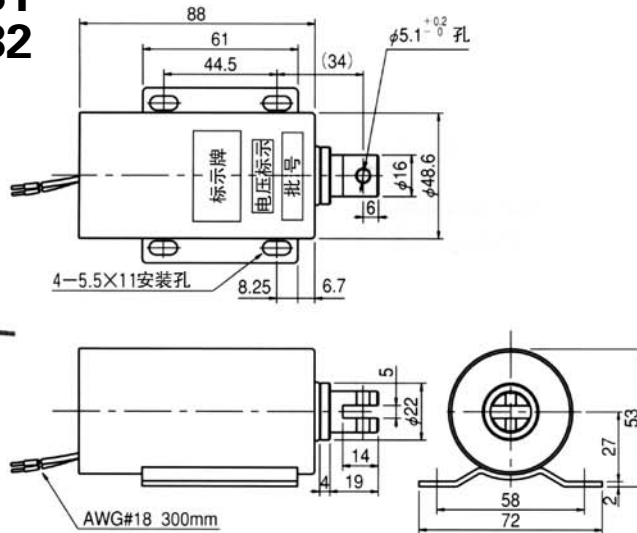


■主要参数

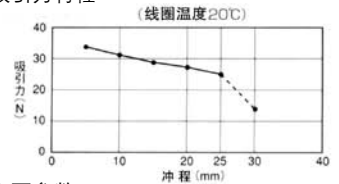
额定电压	AC100V 50/60Hz	AC200V 50/60Hz
励磁电流 (AC)	0.9A	0.45A
连续通电	3分钟以内	
通电率	1/8 DUTY	
额定吸引力	19.6N(2kgf)	
额定冲程	20mm	
安装方向	水平或垂直	
作业方式	牵引型	
绝缘抵抗	DC500V 100MΩ 以上	
耐电压	AC1500V 1分钟	
绝缘种类	相当于E种绝缘	
引导线颜色	AC100蓝, 蓝	AC200V红, 红
型号构成	SSAB-1601-8□ □ 1: AC100V □ 2: AC200V	

SSAB-1801-81 SSAB-1801-82

[定制生产产品]



■吸引力特性

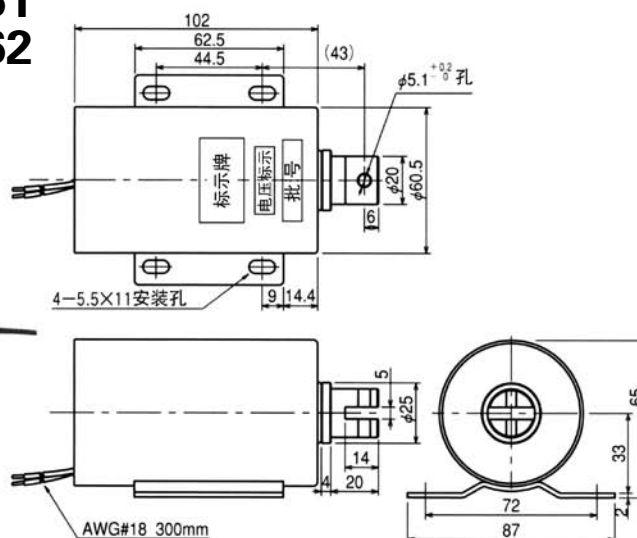


■主要参数

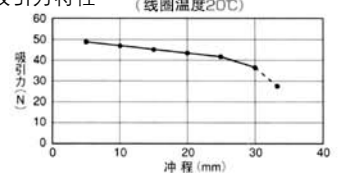
额定电压	AC100V 50/60Hz	AC200V 50/60Hz
励磁电流 (AC)	1.1A	0.55A
连续通电	3分钟以内	
通电率	1/8 DUTY	
额定吸引力	24.5N(2.5kgf)	
额定冲程	25mm	
安装方向	水平或垂直	
作业方式	牵引型	
绝缘抵抗	DC500V 100MΩ 以上	
耐电压	AC1500V 1分钟	
绝缘种类	相当于E种绝缘	
引导线颜色	AC100蓝, 蓝	AC200V红, 红
型号构成	SSAB-1801-8□ □ 1: AC100V □ 2: AC200V	

SSAB-2001-61 SSAB-2001-62

[定制生产产品]



■吸引力特性



■主要参数

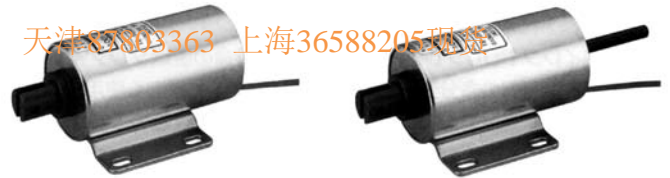
额定电压	AC100V 50/60Hz	AC200V 50/60Hz
励磁电流 (AC)	1.3A	0.65A
连续通电	7分钟以内	
通电率	1/6 DUTY	
额定吸引力	36.7N(3.74kgf)	
额定冲程	30mm	
安装方向	水平或垂直	
作业方式	牵引型	
绝缘抵抗	DC500V 100MΩ 以上	
耐电压	AC1500V 1分钟	
绝缘种类	相当于E种绝缘	
引导线颜色	AC100蓝, 蓝	AC200V红, 红
型号构成	SSAB-2001-6□ □ 1: AC100V □ 2: AC200V	

■ 连线图



北京68008911 深圳83656701 无锡81157933 天津83803363 上海36588205

电导管



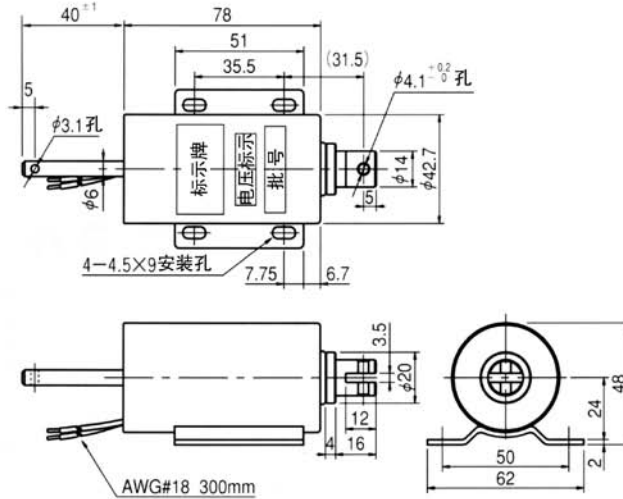
● 两用型 (PUSH-PULL)

● 牵引型 (PULL)

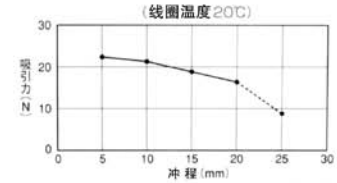
■ 两用型

SSAB-1602-81
SSAB-1602-82

[定制生产产品]



■ 吸引力特性

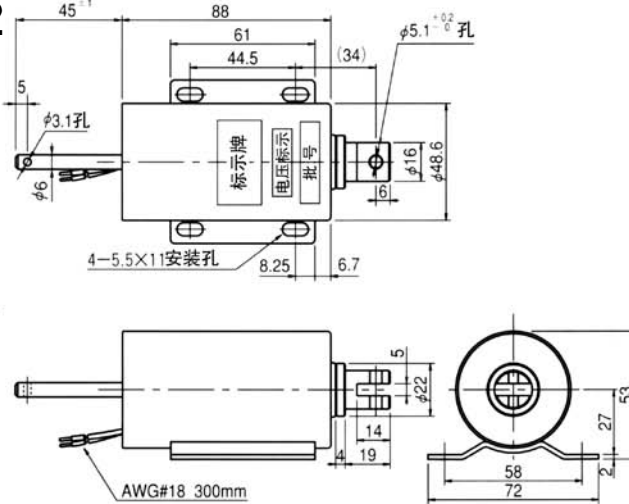


■ 主要参数

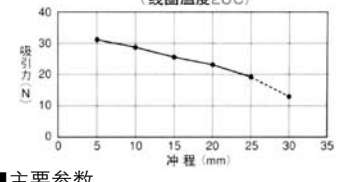
额定电压	AC100V 50/60Hz	AC200V 50/60Hz
励磁电流 (AC)	0.9A	0.45A
连续通电	3分钟以内	
通电率	1/8 DUTY	
额定吸引力	16.6N(1.7kgf)	
额定冲程	20mm	
安装方向	水平或垂直	
作业方式	两用型	
绝缘抵抗	DC500V 100MΩ 以上	
耐电压	AC1500V 1分钟	
绝缘种类	相当于E种绝缘	
引导线颜色	AC100蓝, 蓝	AC200V红, 红
型号构成	SSAB-1602-8□ □ 1: AC100V □ 2: AC200V	

SSAB-1802-81
SSAB-1802-82

[定制生产产品]



■ 吸引力特性

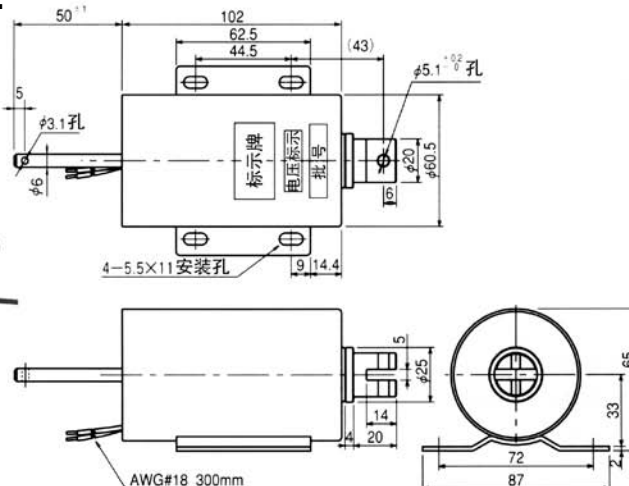


■ 主要参数

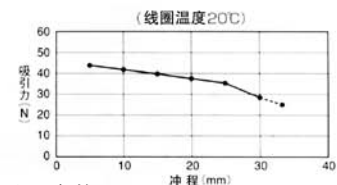
额定电压	AC100V 50/60Hz	AC200V 50/60Hz
励磁电流 (AC)	1.1A	0.55A
连续通电	3分钟以内	
通电率	1/8 DUTY	
额定吸引力	19.6N(2kgf)	
额定冲程	25mm	
安装方向	水平或垂直	
作业方式	两用型	
绝缘抵抗	DC500V 100MΩ 以上	
耐电压	AC1500V 1分钟	
绝缘种类	相当于E种绝缘	
引导线颜色	AC100蓝, 蓝	AC200V红, 红
型号构成	SSAB-1802-8□ □ 1: AC100V □ 2: AC200V	

SSAB-2002-61
SSAB-2002-62

[定制生产产品]



■ 吸引力特性



■ 主要参数

额定电压	AC100V 50/60Hz	AC200V 50/60Hz
励磁电流 (AC)	1.3A	0.65A
连续通电	7分钟以内	
通电率	1/6 DUTY	
额定吸引力	29.4N(3kgf)	
额定冲程	30mm	
安装方向	水平或垂直	
作业方式	两用型	
绝缘抵抗	DC500V 100MΩ 以上	
耐电压	AC1500V 1分钟	
绝缘种类	相当于E种绝缘	
引导线颜色	AC100蓝, 蓝	AC200V红, 红
型号构成	SSAB-2002-6□ □ 1: AC100V □ 2: AC200V	

静音DC电导管

北京68008911 深圳83656701 无锡81157933 天津87803363 上海36588205现货

“国际”的静音DC电导管是符合社会需求的划时代的直流电导管产品，具有无噪音，寿命长等特点。在自动控制的各个领域，交流，直流电导管应用广泛，但是插棒被吸附时所产生的冲击响声不仅令在作业场合的作业人员感到不舒适，有时也成为噪音公害。静音DC电导管一举解决了以上不足，通过排除插棒的冲击从而大幅度提高了产品的使用寿命，是值得信赖的高品质产品。

适用于音响，办公用各种机器设备，医疗器械，测量仪等。

■ 特长

无响声

静音DC电导管与其他电导管相比，不同之处在于插棒没有冲击，在线圈内的空间中能够自由运动从而产生动力，因此无响声。

使用寿命长

插棒活动部分考虑到耐磨性，在表面加以处理，提高了使用寿命。

小型，大输出力

脉冲式驱动的间歇性电导管中，为达到长冲程下的大吸引力，已设定好插棒直径与线圈卷线的比率。另外在线圈空隙处充填树脂，加强了冷却效果，实现了小型大输出力的特点。

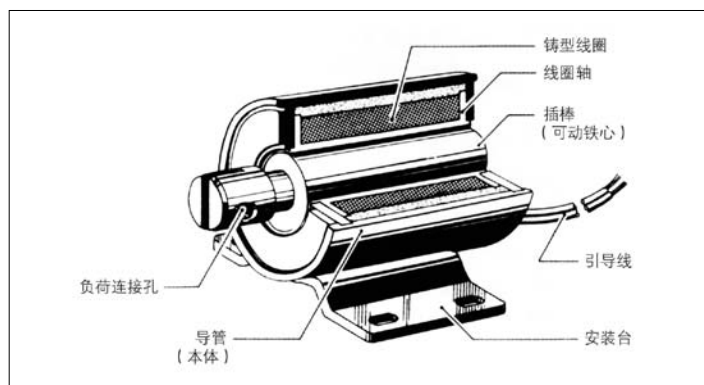
吸引力特性平缓

吸引力特性具有非常平缓的倾斜，因此使用方便。

安装简便

设计了长孔，安装简便，安装后也可作调整。

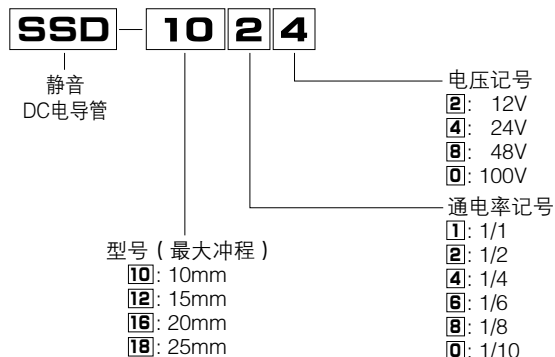
静音DC电导管的构造



静音DC电导管是充分应用了泄漏型（框架型）电导管的机能性，电磁性特性，以达到最好效果而进行设计的产品。

如上图所示，插棒在线圈内的空间可以自由运动，从而产生动力，而插棒本身则在与负荷的平衡中保持精致。

型号的构成



其他注意事项与说明

请使用适当的负荷。

请选择使用负荷有1.3~1.5倍吸引力的機種。

根据电导管的确实动作，在任何条件下为保护负荷的全冲程通行，请使用负荷吸引力以下的电导管。

时间额定（通电率）

●按使用目的可大致分为连续额定和间歇额定。

间歇额定根据通电率所允许的大消耗电力，可得到高于连续额定数倍的吸引力。

●靠量实际的使用频率与电源容量，按照以下公式确定通电率。

$$\text{通电率 (DUTY)} = \frac{\text{动作时间}}{\text{动作时间} + \text{休止时间} = 1 \text{ 周期}} \times (100\%)$$

但是，1周期中的通电时间如超过以下数值，请全部选择连续额定。

通电率 50% 通电时间7分钟
 25% 通电时间2分钟
 10% 通电时间1分钟

关于电导管的安装

电导管的安装可相对于插棒的运动方向进行垂直方向，水平方向的任意安装。电导管的动作是进行多次往复运动。如安装不妥善，在使用中安装部分有可能“松脱”或“滑动”，导致意外故障或动作不良的产生。

■ 导管（本体）的安装

1. 安装时请使用符合电导管的安装孔大小的螺钉，螺栓。
2. 请使用具有防止松动功能的螺帽和带齿垫圈来固定。
3. 请注意调整使插棒在被吸引时能够平行于导管的孔。

■ 与负荷的连接

请遵守以下注意事项。

1. 负荷必须在插棒的中心轴线上运动，从横向，斜向不会对插棒施与外力。如有外力从横向，斜向影响到插棒，则可能缩短其使用寿命。
2. 与负荷连接所使用的销子必须符合插棒的负荷连接孔（插棒前端的孔）的大小。

电导管的保养

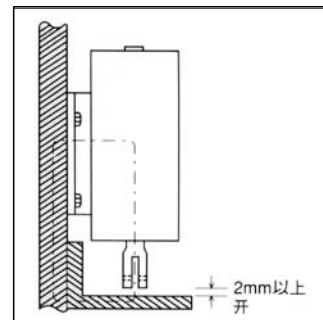
请随时检查插棒与导管内是否有脏物或灰尘附着。如有脏物或灰尘附着，会导致动作不良。

关于外部磁力回路

■ 请考虑断路方法

电导管是由于电流通过线圈而产生磁力，而又通过磁力回路使插棒运动。因此，当安装板，负荷连接部分，阻挡器，外套等均由磁性材料构成时，就会形成外部磁力回路，造成开始吸引的有效磁力束减少，吸引力大幅降低。

此时，须在一部分部件中使用非磁性材料，或设置空隙（2mm以上）以防止磁力回路的形成。



静音DC电导管·产品一览表

北京68008911 深圳83656701 无锡81757933 天津87803363 上海36588205现货

■SSD系列 [定制生产]

型号	吸引力范围 N(gf)	最大冲程 (mm)	消耗电量 (W)	可动铁心重量 (g)	总重量 (g)
SSD-10	0.16~2.74(16~280)	10	4~40	25	110
SSD-12	0.63~7.45(64~760)	15	7.5~75	45	210
SSD-16	0.86~15.68(88~1600)	20	10~100	115	550
SSD-18	1.57~23.52(160~2400)	25	14~140	165	850

※RoHS对应产品



■通用参数

额定电压	DC12V、24V、48V、100V
通电率 (DUTY)	1/1、1/2、1/4、1/6、1/8、1/10
线圈温度上升	※额定消耗电量时65℃以下
绝缘种类	相当于E种绝缘
耐电压 (线圈与非充电金属部分之间)	60V以下 AC1000V 1分钟 超过60V 125V以下 AC1500V 1分钟
绝缘抵抗 (线圈与非充电金属部分之间)	DC500V 20MΩ 以上

■SSD主要构成材料

可动铁心	SUM (快削钢材)
线圈绝缘	树脂充填
线圈轴	含玻璃PBT
表面处理	导管: 络酸盐镀层处理 (Ep-Fe/Zn 5/CM2 C) 可动铁心: 软氮化处理
导管	STKM机械用构造钢管
安装台	SPCC (冷压延钢板)
引导线	耐热乙烯电线 (UL-1007)
线圈	PEW (聚酯铜线)

※ **警告** 超过65℃, 线圈由于过热可能烧损。

■线圈引导线颜色 (各型号通用)

DUTY \ 电压	DC12V	DC24V	DC48V	DC100V
1/1	黑-茶 (黑)	茶-橙 (黑)	橙-蓝 (黑)	蓝-红 (黑)
1/2	黑-茶 (灰)	茶-橙 (灰)	橙-蓝 (灰)	蓝-红 (灰)
1/4	黑-灰 (黑)	茶-黑 (黑)	橙-茶 (黑)	蓝-橙 (黑)
1/6	黑-黑 (黑)	茶-茶 (黑)	橙-橙 (黑)	蓝-蓝 (黑)
1/8	黑-灰 (灰)	茶-黑 (灰)	橙-茶 (灰)	蓝-橙 (灰)
1/10	黑-黑 (灰)	茶-茶 (灰)	橙-橙 (灰)	蓝-蓝 (灰)

■带限位开关DC电导管

型号	吸引力 N(gf)	最大冲程 (mm)	消耗电量	连续通电时间	总重量 (g)
SSD-18MD	19.6(2.0)	20	84VA	180秒以内	1000
SSD-20MD	29.4(3.0)	20	120VA	240秒以内	1500



SSD-18MD

■通用参数

额定电压	AC100V 50/60Hz
线圈温度上升	※额定消耗电量时65℃以下
绝缘种类	相当于E种绝缘
耐电压 (线圈与非充电金属部分之间)	AC1500V 1分钟
绝缘抵抗 (线圈与非充电金属部分之间)	DC500V 100MΩ 以上
安装方向	水平或垂直
动作方式	牵引型
微动开关额定	AC250V 2A以下 (抵抗负荷) DC30V 2A以下 (抵抗负荷)
绝缘橡胶软线	VCTF4心x0.75mm ² x300mm

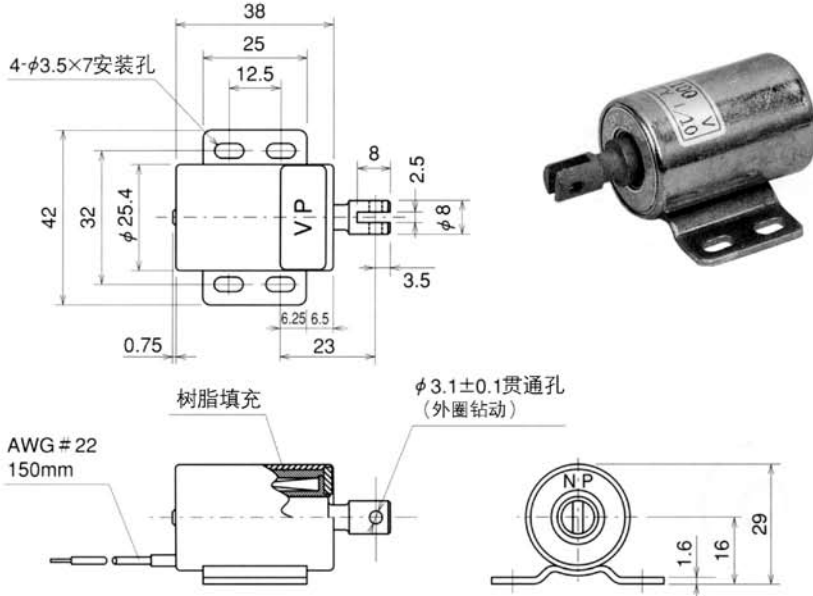
※ **警告** 超过65℃, 线圈由于过热可能烧损。

静音DC电导管

北京68008911 深圳83656701 无锡81157933 天津87803363 上海36588205现货

●NP: 机型标示牌 ●VP: 电压标示牌

SSD-10 [定制生产产品]



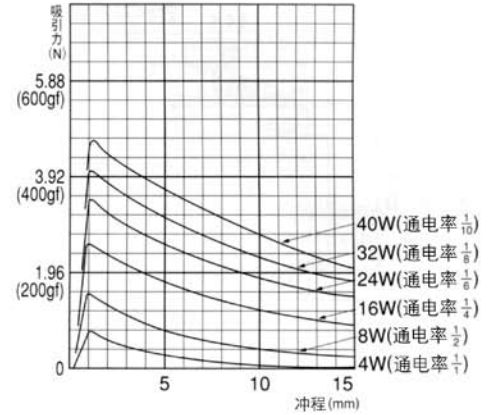
主要参数

吸引力范围	最大冲程	外导管直径	可动铁心直径
0.16~2.74N(16~280gf)	10mm	$\phi 25.4$	$\phi 10$

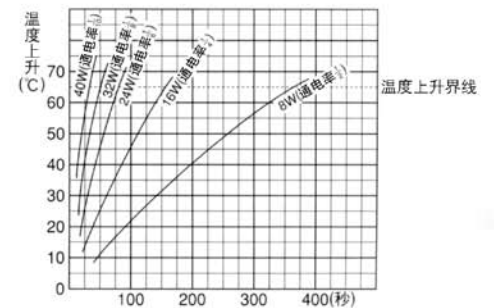
通用参数

温度上升: 4W65°C以下 (连续通电)
 绝缘抵抗: DC500V 20M Ω 以上
 耐电压: (线圈与非充电金属部分之间)
 60V以下 AC1000V 1分钟
 超过60V125V以下 AC1500V 1分钟

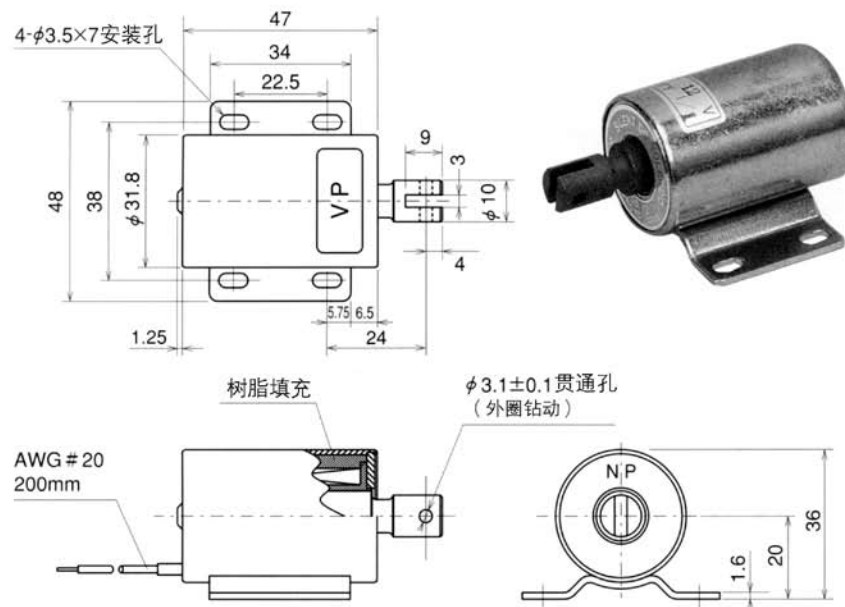
冲程/吸引力特性表 (线圈温度20°C)



温度上升特性 (连续通电)



SSD-12 [定制生产产品]



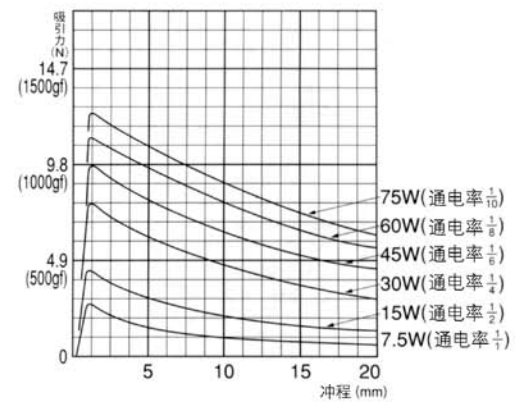
主要参数

吸引力范围	最大冲程	外导管直径	可动铁心直径
0.63~7.45N(64~760gf)	15mm	$\phi 31.8$	$\phi 12$

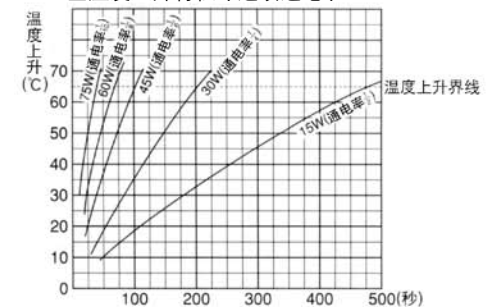
通用参数

温度上升: 7.5W65°C以下 (连续通电)
 绝缘抵抗: DC500V 20M Ω 以上
 耐电压: (线圈与非充电金属部分之间)
 60V以下 AC1000V 1分钟
 超过60V125V以下 AC1500V 1分钟

冲程/吸引力特性表 (线圈温度20°C)



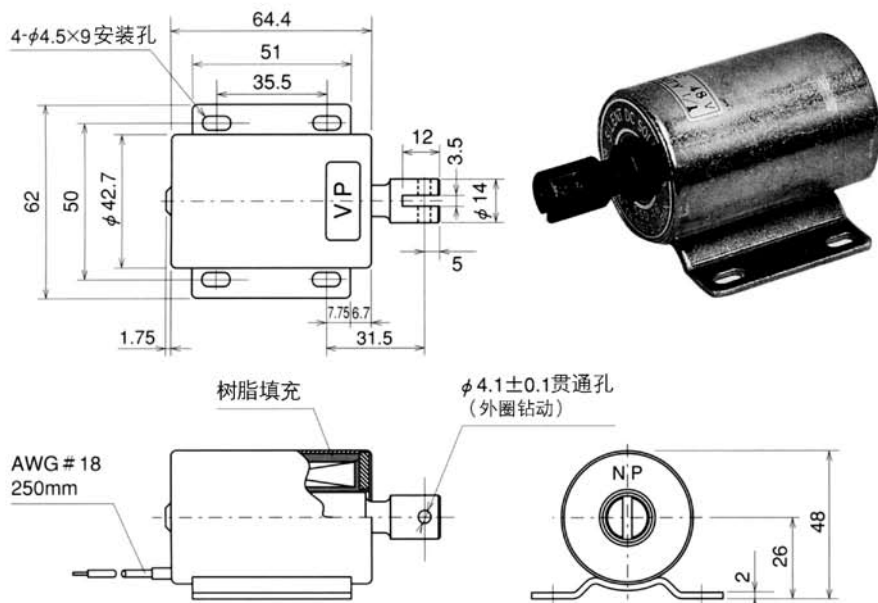
温度上升特性 (连续通电)



静音DC电导管

北京68008911 深圳83656701 无锡81157933 天津87803363 上海36588205现货

SSD-16 [定制生产产品]



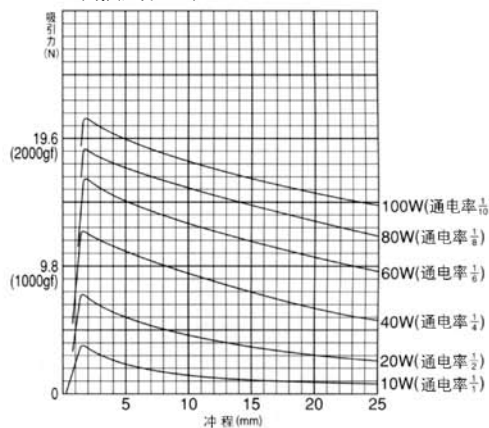
主要参数

吸引力范围	最大冲程	外导管直径	可动铁心直径
0.86~15.19N(88~1550gf)	20mm	φ42.7	φ16

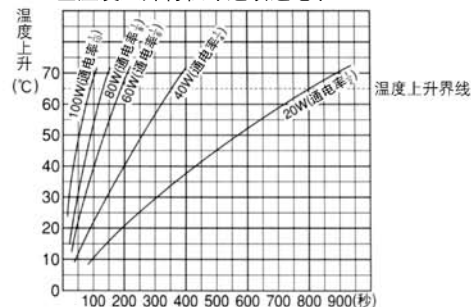
通用参数

温度上升: 10W65°C以下(连续通电)
 绝缘抵抗: DC500V 20MΩ以上
 耐电压: (线圈与非充电金属部分之间)
 60V以下 AC1000V 1分钟
 超过60V125V以下 AC1500V 1分钟

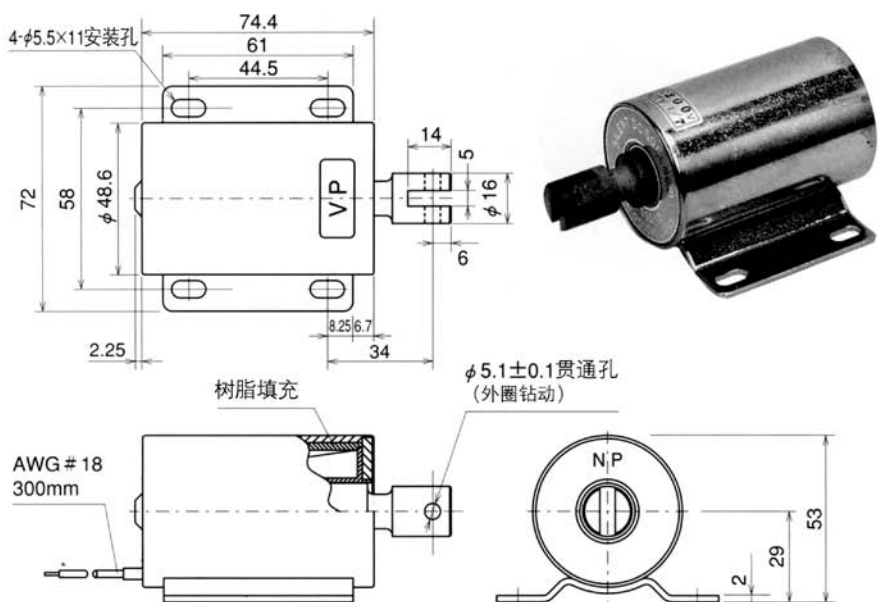
冲程/吸引力特性表 (线圈温度20°C)



温度上升特性 (连续通电)



SSD-18 [定制生产产品]



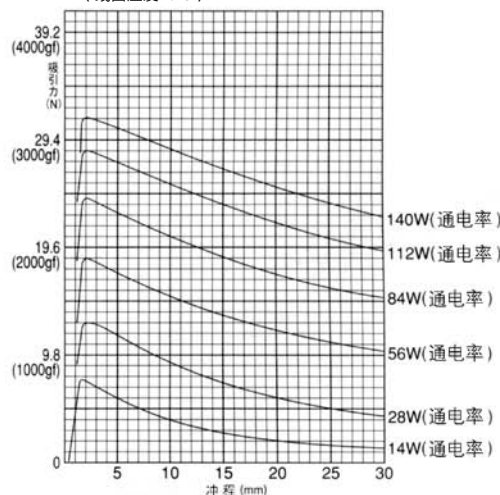
主要参数

吸引力范围	最大冲程	外导管直径	可动铁心直径
1.57~23.52N(64~760gf)	25mm	φ48.6	φ18

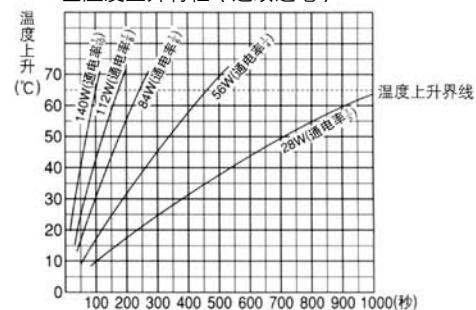
通用参数

温度上升: 4W65°C以下(连续通电)
 绝缘抵抗: DC500V 20MΩ以上
 耐电压: (线圈与非充电金属部分之间)
 60V以下 AC1000V 1分钟
 超过60V125V以下 AC1500V 1分钟

冲程/吸引力特性表 (线圈温度20°C)



温度上升特性 (连续通电)



带限位开关静音DC电导管

北京68008911 深圳85656701 无锡81157933 天津87803363 上海36588205现货

在静音DC电导管SSD系列上设置限位开关，以检知电导管的动作状态。

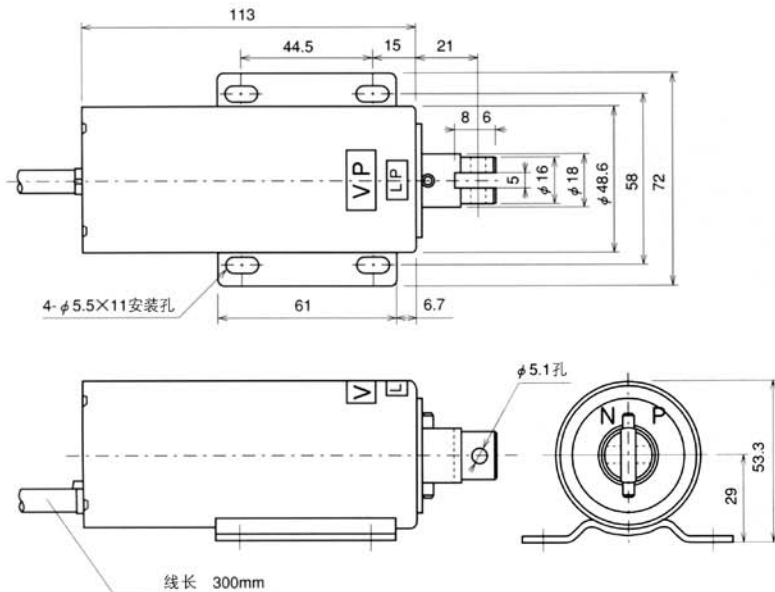
另外，通过配置整流器也可对应AC电源的使用。

插棒吸引：限位开关ON



●NP:机型标示牌 ●VP:电压标示牌 ●LP:批号No

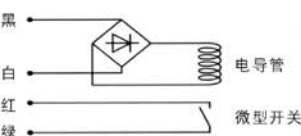
SSD-18MD [定制生产产品]



主要参数

吸引力范围	最大冲程	外导管直径	可动铁心直径
19.6N(2.0gf)	20mm	φ48.6	φ18

连线图 (引导线颜色)

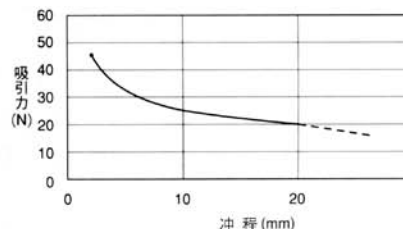


主要特性

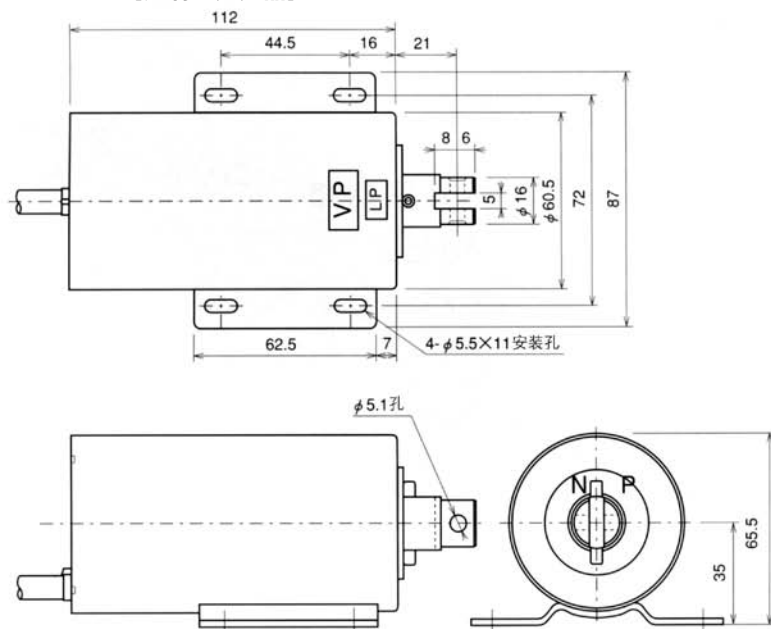
额定电压	AC200V 50/60Hz
消耗电量	84VA
吸引力	19.6N(2.0kgf)
冲程	20mm
通电率	1/6
通电额定	连续通电3分钟以内
温度上升	65℃以下
绝缘种类	JISC4552相当于E种绝缘
绝缘抵抗	DC500V 100MΩ以上
耐电压	AC1500V 1分钟
安装方向	水平或垂直
动作方式	牵引型
微动开关额定	AC250V 2A以下 DC30V 2A以下 (抵抗负荷)
线缆	VCTF4心x0.75mm ² x300mm

(注) 微动开关的最小负荷为DC15V、0.1A。
须连接微小负荷时请另行通知。

吸引力特性



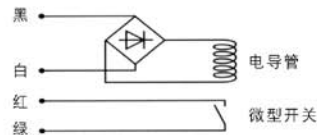
SSD-20MD [定制生产产品]



主要参数

吸引力范围	最大冲程	外导管直径	可动铁心直径
29.4N(3.0gf)	20mm	φ60.5	φ18

连线图 (引导线颜色)



主要特性

额定电压	AC200V 50/60Hz
消耗电量	120VA
吸引力	29.4N(3.0kgf)
冲程	20mm
通电率	1/6
通电额定	连续通电4分钟以内
温度上升	65℃以下
绝缘种类	JIS C4552 相当于E种绝缘
绝缘抵抗	DC500V 100MΩ以上
耐电压	AC1500V 1分钟
安装方向	水平或垂直
动作方式	牵引型
微动开关额定	AC250V 2A以下 DC30V 2A以下 (抵抗负荷)
线缆	VCTF4心x0.75mm ² x300mm

(注) 微动开关的最小负荷为DC15V、0.1A。
须连接微小负荷时请另行通知。

吸引力特性

