

# SFGシリーズに3ポジション式が新登場 フットスイッチ

## 3ポジション動作による迅速な停止動作をアシスト!

新商品

安全性・防水性・操作性・信頼性を極めた最高グレードのフットスイッチ!

- ☆3ポジションイネーブルスイッチ
- ☆ペダルロック機構
- ☆小形ステップ機構(特許申請中)
- ☆保護構造: IP47

業界初

ロック機構付の  
3ポジション式フットスイッチ

独自機構

低いペダル位置にも収まる  
新開発の小形ステップ機構  
他社にない明確なクリック感

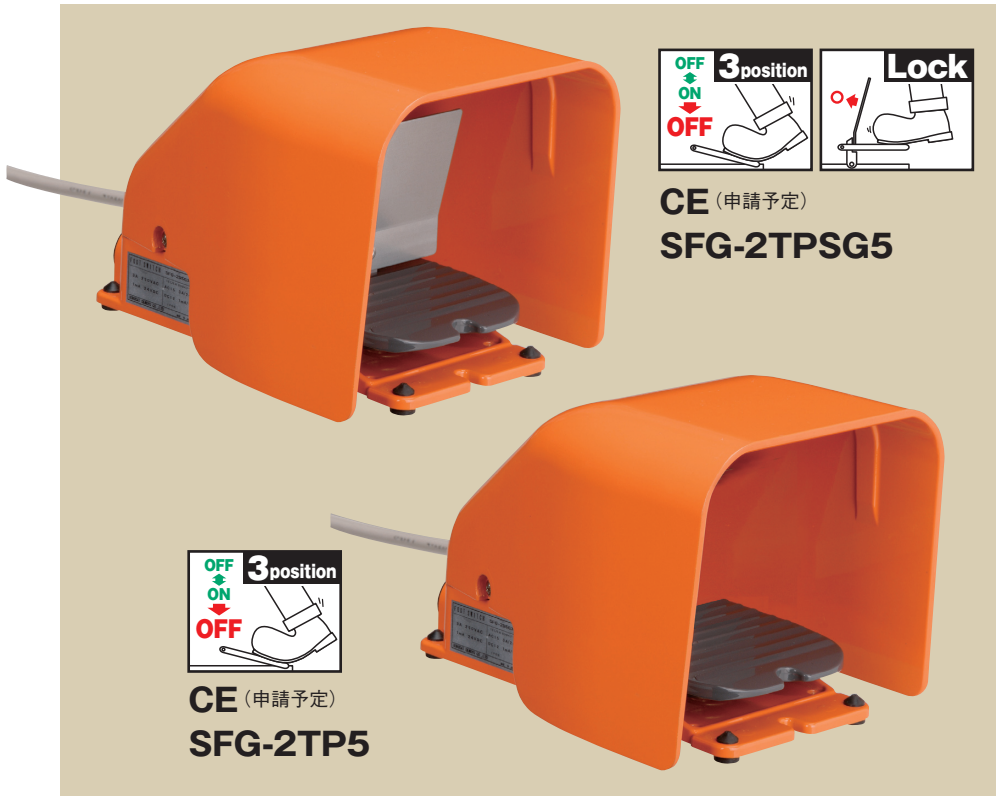
国内初

3ポジション式の防水仕様

堅牢性とデザイン性を両立

意匠登録されたフルカバーは  
衝撃試験100Jクリア

2回路(2a接点)

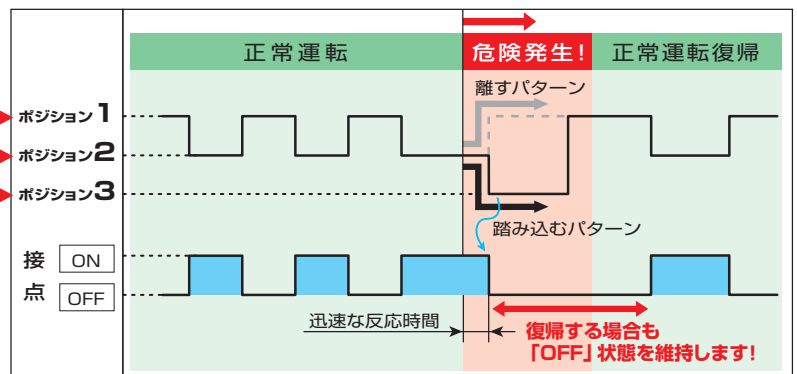


### 主な用途

工作機械・板金機械の工具交換、扉開閉、チャックの開閉、ワーククランプ等両手使用時の機械の補助動作指令用、プレスブレーキの加工指令用、ペダルを踏んでいる間作動する機器の停止優先用途に最適



ペダルを踏んでいる間作動する機器で迅速な停止をアシストします。

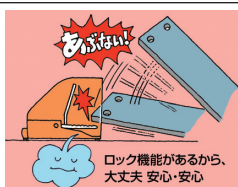


※ 緊急停止スイッチを押すより3ポジション式フットスイッチの方が早く停止動作に到達させる事ができます。

### ペダルロック機構

突然の落下物にも誤動作しない安心動作 (SFG-2TPSG5)

物にも... 突然の落下



ロック解除



動作可能



# 国際のオートメーションパーツ

## SFGシリーズ 3ポジションフットスイッチ

### 主な仕様

形式	SFG-2TPSG5	SFG-2TP5
動作形式	モーメンタリ	
接点構成	2a	
保護構造	IP47	
規格	JIS C8201-5-1及びJIS C0920	
海外規格	CEマーキング(申請予定)	
電気的特性	定格	AC125V 1A (抵抗負荷)
	最小適用負荷	DC5V 1mA (抵抗負荷)
	EN規格適合定格	AC-15 AC125V 0.7A (誘導負荷) DC-12 DC30V 1A (抵抗負荷)
	定格通電電流*1	3A
	絶縁抵抗	100MΩ以上 (導電部-外郭部間、DC500V絶縁抵抗計にて)
	接触抵抗	初期値50mΩ以下
	耐電圧	AC1500V/min (各端子と非充電金属部間)

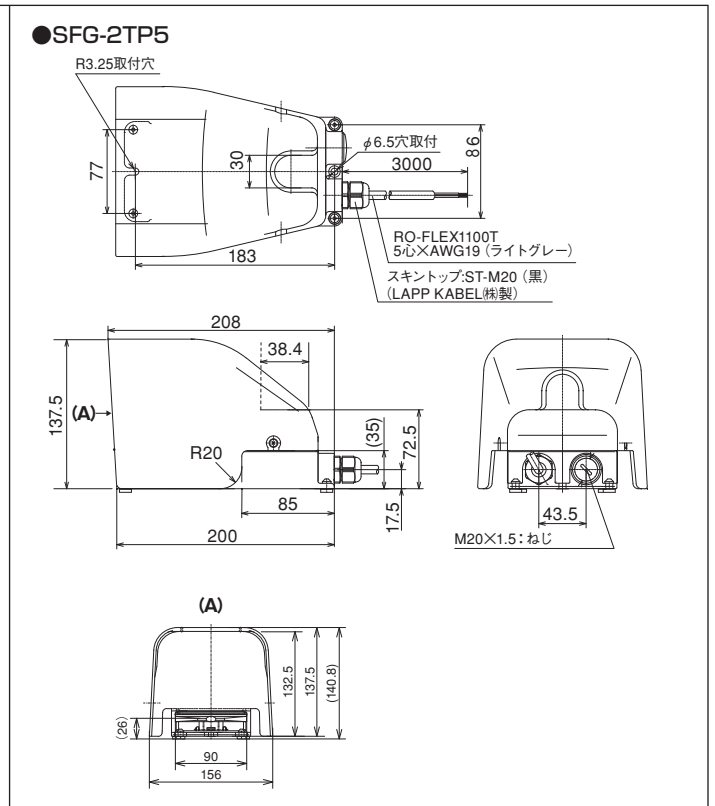
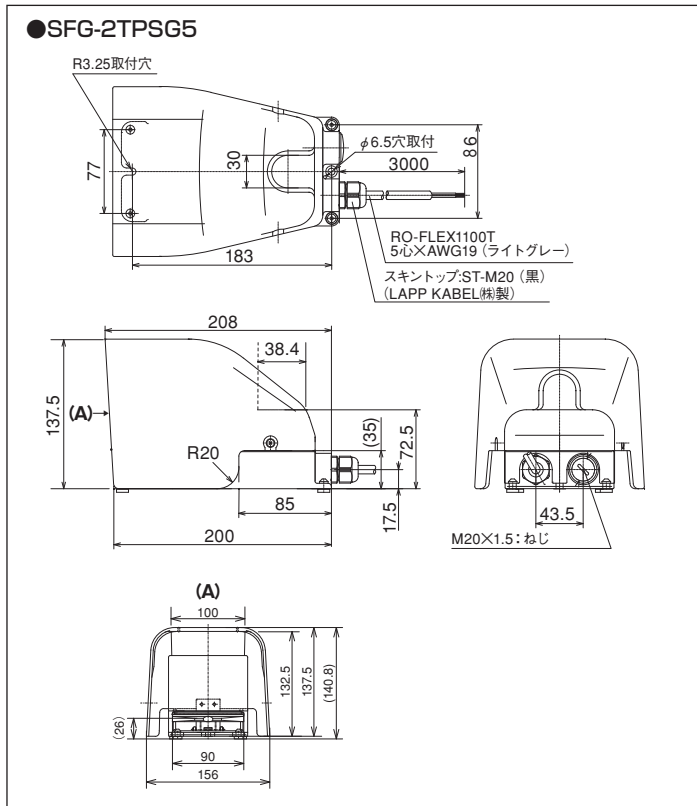
\*1 定格通電電流: 接触子を閉路状態のままとして温度上昇に規定した値を超えないで連続して通電できる電流。

形式	SFG-2TPSG5	SFG-2TP5
機械的特性	動作力	ペダル部: 約27N ステップ機構: 176N±15N (出荷時)
	静荷重強度(カバー)	約50kN/min
	ケーブル引張力	90N/sec (25サイクル)
	使用周温度	-5 ~ 40℃ (標高2000m以下) ただし、氷結なきこと
使用条件	使用周湿度	85%RH以下
	寿命	機械的寿命: OFF→ON→OFF: 10万回以上 OFF→ON: 100万回以上 電気的寿命: 10万回以上 (抵抗負荷)
構成部材	筐体	本体、カバー: アルミ (塗装色: 橙色 (2.5YR6/13相当)**2) ペダル: アルミ (塗装色: グレー (N-2.5相当)**2)
	内蔵スイッチ	イネーブルスイッチ
	ロック機構	あり 蹴り板: ZAM

\*\*2 (社) 日本塗料工業会発行 R 版塗料用標準色見本帳より

### 外形図

(単位:mm)



### 警告 お取り扱い上の注意事項

ケガ、感電、火災、製品の損傷、誤動作の恐れがありますので以下のことを守って下さい。

- 製品の仕様を守ってご使用下さい。
- 製品の上に物を落とさないで下さい。
- 製品を堅い床などに落下させないで下さい。
- ケーブルの上に物を置いたり、落としたりしないで下さい。
- ケーブルを持って、持ち運びをしないで下さい。
- 製品をけとばしたり、たたいたりしないで下さい。
- カバーを外したり、製品を分解したりしないで下さい。
- 製品を水や油につけないで下さい。
- 著しくほこりや粉塵の多い場所でご使用にならないで下さい。
- 内蔵スイッチ自体は、防塵・防水仕様の構造にはなっていませんので、結露する環境でのご使用は、お避け下さい。
- ケーブルを引っ張らない様に十分に配慮して下さい。

●本カタログの記載事項は予告なく変更する場合があります。

●製品の色は印刷の都合上現品とは若干異なりますのでご了承ください。

代理店名

KOKUSAI DENGYO 代理商全国统一热线

4006-022-002

北京深圳无锡天津上海



国際電業株式会社

http://www.kokusai.com

TEL: 1994640213