

2014. 3. 31

## 规格书

商品名 灰尘传感器

---

型号 GP2Y1050AU0F

夏普电子（上海）有限公司  
营销支持中心

# 修改记录表

Model no. \_\_\_\_\_

日期	Ref. 页码	内容	备注	确认&批准			
				批准	核对	核对	制定
2013.12.04	—	制定					

- 本规格书包含涉及我司版权的内容，请充分严肃对待，未经许可请勿擅自复制。
- 在使用本产品时，请遵守规格书上写的绝对最大额定和使用时的注意事项以及以下注意点。

同时，使用本产品时超出本规格书上的绝对最大额定或未遵守使用时的注意事项，或是由于使用本产品时未遵守以下注意点所造成的的损害，我司概不负责。

<注意点>

- ① 当客户根据本规格书，来制作客户的商品目录、使用说明书时，须在本产品组装于客户的商品中的状态下，来检验是否有合理的依据。
  - ② 本产品原则上是以以下用途为目的而制造的。
    - 家电产品同时，即使用于上述用途，在用于③或④中所写的机器时，请务必遵守各自所对应的注意点。
  - ③ 在将本产品使用于下列对功能、精准度等有较高的信赖性、安全性要求的用途时，为了维持这些机器的信赖性和安全性请考量故障安全防护装置或冗长设计的措施，在顾及系统、机器整体的安全设计的基础上使用本产品。
    - 涉及运输机器（飞机、火车、汽车等）的控制和各种安全性的组件
    - 交通信号机
    - 气体泄漏检测截路机
    - 防灾防盗装置
    - 各类安全装置 等
  - ④ 请勿将本产品使用于对功能、精度有极高的信赖性、安全性要求的下列用途。
    - 宇宙器械
    - 通信器械（干线）
    - 核能控制器械
    - 医疗器械 等
  - ⑤ 由于本产品的不良造成的，2次性的机器的损失、利益损失等我司概不负责。
  - ⑥ 对于应该对应上述①、②、③、④、⑤中的哪一条有疑问的情况，请至我司销售窗口确认。
- 如对本产品有不明点烦请事先联系我司销售窗口。

## 目录

1. 常规信息	5
1.1 适用范围	5
1.2 主要功能	5
1.3 使用上的注意事项	6
1.4 回路图	7
2. 一般性能	8
2.1 绝对最大额定	8
2.2 电器光学特性	9
2.3 电压特性	9
2.4 串口输出参数	10
3. 产品外观	11
4. 信赖性测试	12
5. 出货检查	13
6. 捆包规格	14
7. 其他	15

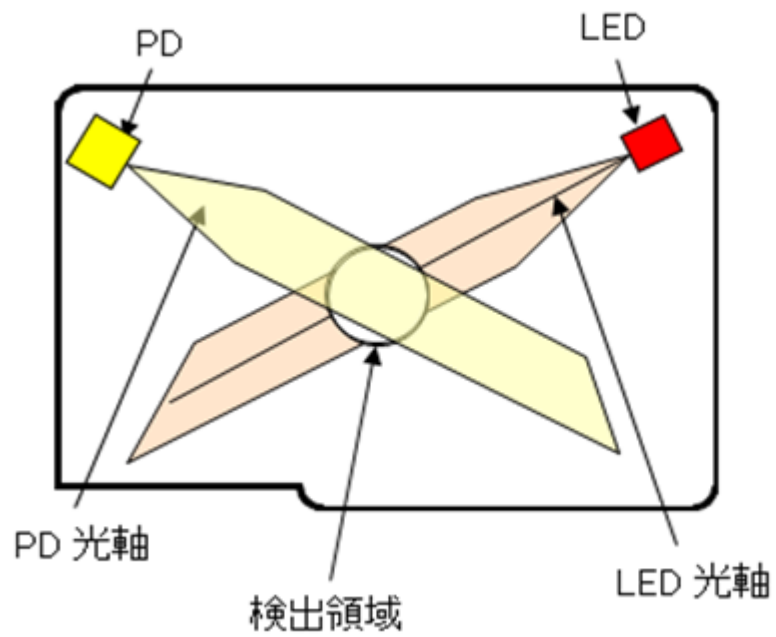
## 1. 常规信息

### 1.1 适用范围

本规格书适用于灰尘传感器模组的外观及特性。

### 1.2 主要功能

烟灰或室内灰尘等空气中的粉尘处于检测范围内时，由于这些粉尘而散射的光射入光接收元件作为电压输出。



### 1.3 使用上的注意事项

#### ①关于与外壳和与 GND 的连接

作为外壳的材料，前部外壳侧（印有型号名侧）为导电性树脂，后盖侧（测试端口）使用了金属板，传感器内部和 GND 连接。

#### ②关于清洗

清洗本产品，会使产品的光学性等特性发生变化，导致特性不良。请不要进行清洗。

#### ③关于灰尘附着

灰尘通过中间圆孔内部而附着的灰尘，会使得受光部光轴变化从而检出部的空间突出导致粉尘的浓度被误检测。关于灰尘附着问题，无论是机器方面，与此同时产品构造，结构上都必须留心。碰到灰尘附着的情况，请使用吹风设备吸取或吹走灰尘等保养操作。

#### ④关于发光输出

灰尘传感器上使用的发光二极管，一般情况下通电后发光输出会下降。

长时间使用的情况下，随着发光二极管的输出降低（50%下降/5年），而导致灰尘传感器输出的输出电压降低。请考虑以上问题设计开发周边回路。

#### ⑤关于感度调整用 VR

感度调整用 VR，出厂时已经调整完成。此 VR 如被贵司调整过话，会导致规格书上的电性光学的特性发生异常，所以请不要调整。

#### ⑥关于拆解

请勿拆解本产品，拆解后再重新组装产品后会导致产品的各项数值与规格书上的规格值不一致。

#### ⑦关于火灾报警器上的使用

请勿将本品用在火灾报警器上。除了安装于具有空气净化功能的空调和空气净化器以外的产品上，请务必和我们联系。

#### ⑧关于噪音带来的影响

电集尘器等发出的噪音源被配置与传感器的附近，诱导噪音会导致传感器的输出发生变化。或者电源线的噪音也会导致传感器的输出发生变化。请充分确认噪音源对传感器的输出的影响后再使用。

#### ⑨关于振动带来的影响

本产品会因机械性的振动而导致输出的变动，请充分确认实际使用上的有否故障，再使用。

#### ⑩关于外部光带来的影响

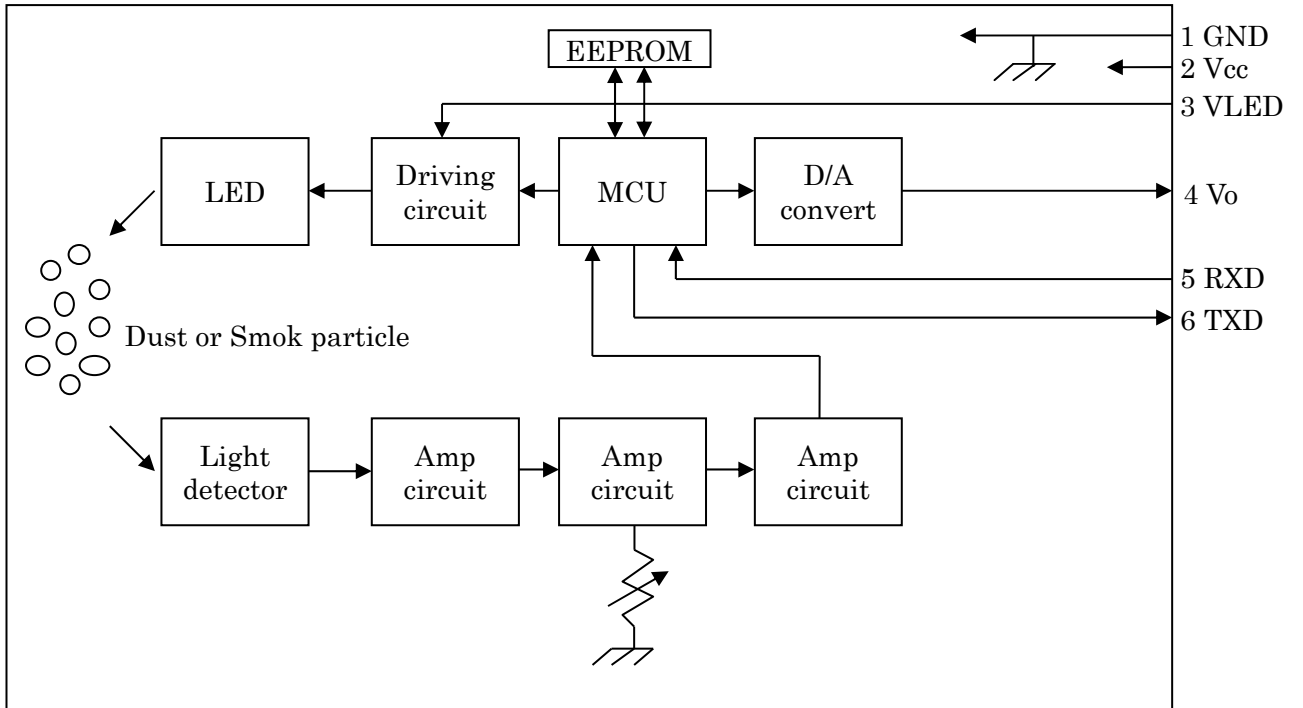
本产品的印字面上的圆孔如有外部光射入，会直接影响到输出。

请在安装产品时注意，请避免让印字面受到外部光的影响，将印字面安装在使用设备的内侧。

#### ⑪关于结露

传感器内部如结露，将无法正常工作。请避免让产品发生结露现象。

1.4 回路图



## 2. 一般性能

## 2.1 绝对最大额定

(T<sub>a</sub> = 25°C)

项目/Items	记号/Symbol	额定/Rating	单位/Unit	备注/Remark
动作电压	V <sub>cc</sub>	4.8~5.2	V	
动作温度	T <sub>opr</sub>	-10 ~ +65	°C	-
保存温度	T <sub>stg</sub>	-20 ~ +80	°C	-

## 2.2 电气的光学的特性

(T<sub>a</sub> = 25°C、V<sub>cc</sub> = 5V)

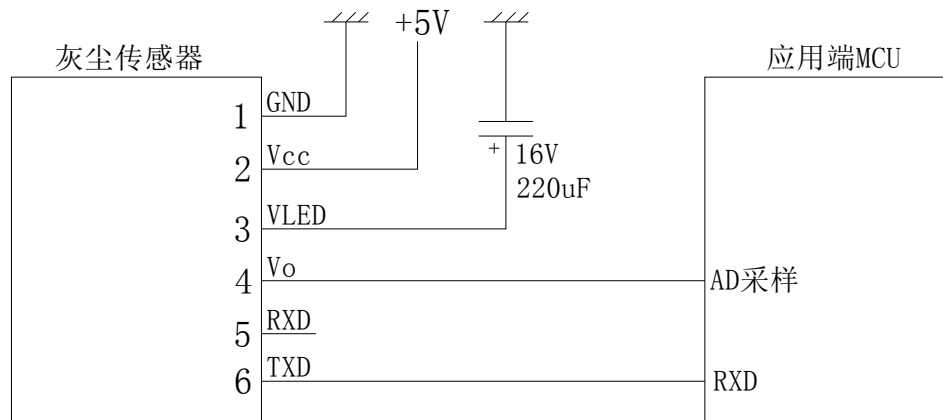
项目/Items	记号/Symbol	条件/Condition	MIN	TYP	MAX	单位/Unit
检测感度	K	(※1, 2)	0.35	0.5	0.65	V/ (0.1mg/m <sup>3</sup> )
无尘时输出电压	ΔV <sub>o</sub>	(※1, 2)	0	-	-	V
输出电压范围	TXD	(※1, 2)	0	-	-	V
电流	ICC	V <sub>cc</sub> =5.0V	-	17	20	mA

※1粉尘浓度是使用了数字粉尘仪（柴田化学器械工业（株）制 P-5L2），  
测量七星香烟的烟雾的浓度值。

• 检出感度K是关于粉尘浓度0.1mg/m<sup>3</sup>变化时的输出电压变化量所规定的。

## ※2外围电路（220μF电解电容）

传感器应用示意图，其中主控MCU在AD采样和串口通信（RXD）两种方式之间选择一种即可，  
串口通信参数参见2.4。

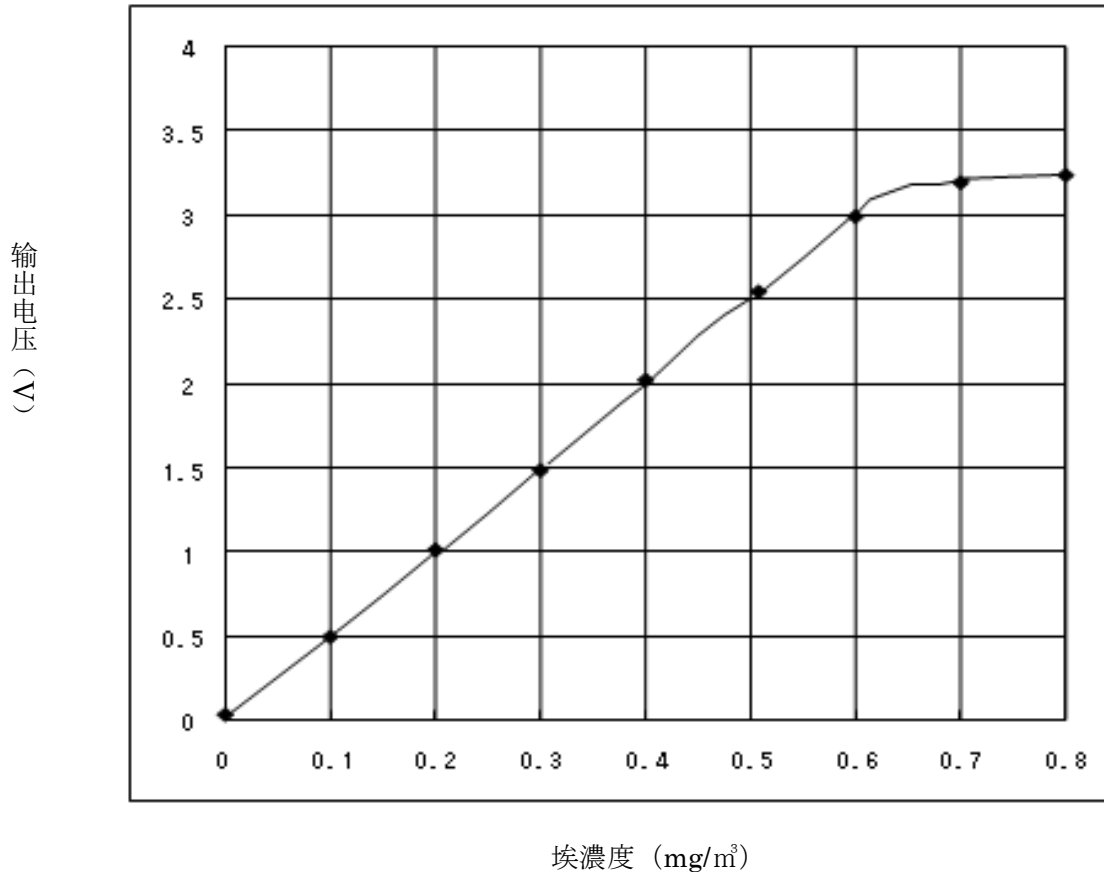




## 2.3 输出特性

输出方式有模拟端口和串口两种方式，其中模拟端口输出电压值 $V_o$ 乘以系数 $K$ 即得到灰尘浓度值，单位为 $\mu\text{g}/\text{m}^3$ ；串口输出经通信转换后得到 $V_o$ 值，详情参见2.4。

参考特性数据



## 2.4 串口输出参数

- 1) 波特率：2400 bit/s;
- 2) 每10ms发送一个字节，共7个字节，其中校验位= $V_{\text{out}}(\text{H}) + V_{\text{out}}(\text{L}) + V_{\text{ref}}(\text{H}) + V_{\text{ref}}(\text{L})$ ;
- 3) 数据发送格式：

起始位	$V_{\text{out}}(\text{H})$	$V_{\text{out}}(\text{L})$	$V_{\text{ref}}(\text{H})$	$V_{\text{ref}}(\text{L})$	校验位	结束位
0xaa	如: 0x01	如: 0xe0	如: 0x00	如: 0x7a	如: 0x5b	0xff

### 4) 数据处理：

接收到的数据按公式计算后得到 $V_o$ 的值： $V_o = (V_{\text{out}}(\text{H}) * 256 + V_{\text{out}}(\text{L})) / 1024 * 5$

例如： $V_{\text{out}}(\text{H}) = 0x01$ ，转换为10进制为1；

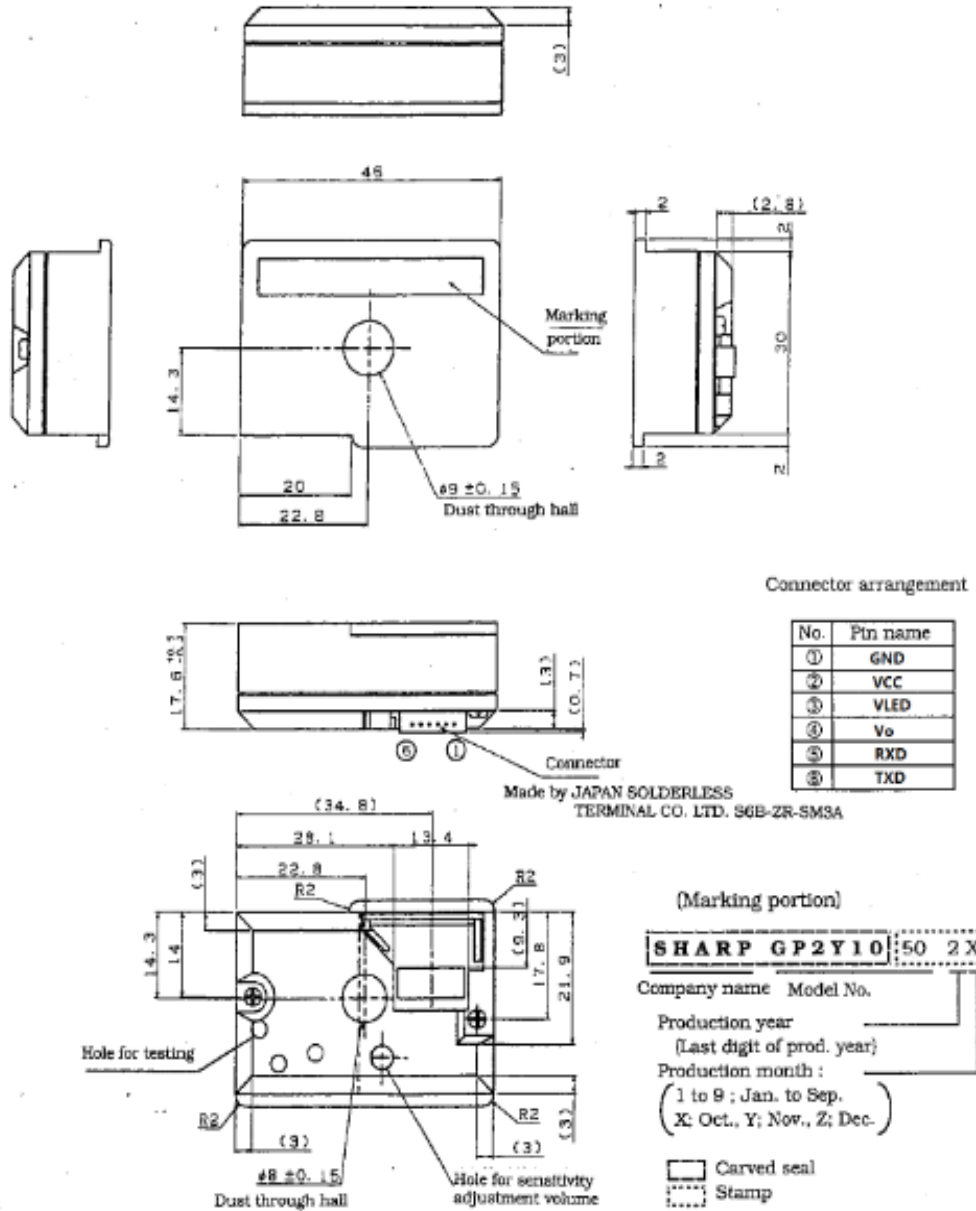
$V_{\text{out}}(\text{L}) = 0xe0$ ，转换为10进制为224；

则 $V_o = (1 * 256 + 224) / 1024 * 5 = 2.344 \text{ V}$

得到 $V_o$ 的数值后，乘以系数 $K$ 即可得到灰尘浓度值：灰尘浓度= $K * V_o$

3. 外形

3.1 产品外观



1) Unspecified tolerance shall be  $\pm 0.3$ mm.  
 { } : Reference value  
 Unit : mm

Name	GP2Y1010AU Outline Dimensions
Drawing No.	SOD07169

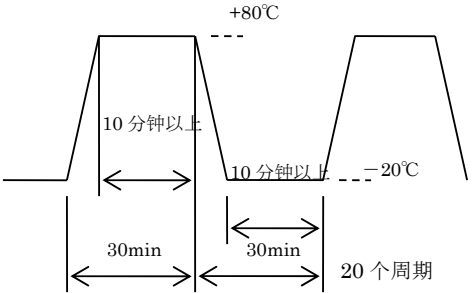
## 4. 信赖性试验

## 4.1 信赖性试验

本产品的信赖性和下述内容一致。

信赖水平：90%

LTPD : 20 or 30

NO	试验项目	试验条件	故障判断标准	供试数(n) 故障数(c)	
1	温度周期		$L \times 0.8 > K$ $K > U \times 1.2$ $V_{oc} > U \times 1.2$ U : 规格上限值 L : 规格下限值	n=11, c=0	
2	高温高湿保存	+60°C、90%RH 500 hours			n=11, c=0
3	高温高湿动作	+60°C、90%RH、Vcc=5V、500小时			n=11, c=0
4	高温保存	+80°C、500 小时			n=11, c=0
5	高温动作	+65°C、Vcc=5V、500 小时			n=11, c=0
6	低温保存	-20°C、500 小时			n=11, c=0
7	低温动作	-10°C、Vcc=5V、500 小时			n=11, c=0
8	冲击	1000m/s <sup>2</sup> , 6.0ms, 3 times/±X, ±Y, ±Z			n= 8, c=0
9	振动	5~55~5Hz/1 min 2 hours each/X,Y,Z direction, total amplitude 1.5mm			n= 8, c=0

## 5. 出厂检查

### 5.1 出厂检查

#### (1) 全数检查

#### (2) 检查项目

按国际检查标准ISO 2859, 检查水准为2级, 抽查一次。

项目	内容	AQL (%)
重要缺点	2.3 电气光学特性	0.4
次要缺点	外观及尺寸 ※裂纹, 瑕疵, 损坏, 污垢	1.0

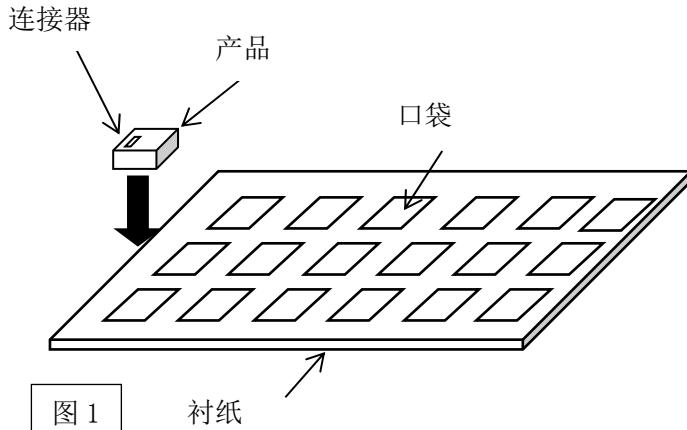
(※)裂纹, 瑕疵, 损坏, 污垢对电气光学性能有影响的物品会产生不良。  
本产品外壳如生锈不会影响本产品的使用。

## 6. 包装规格

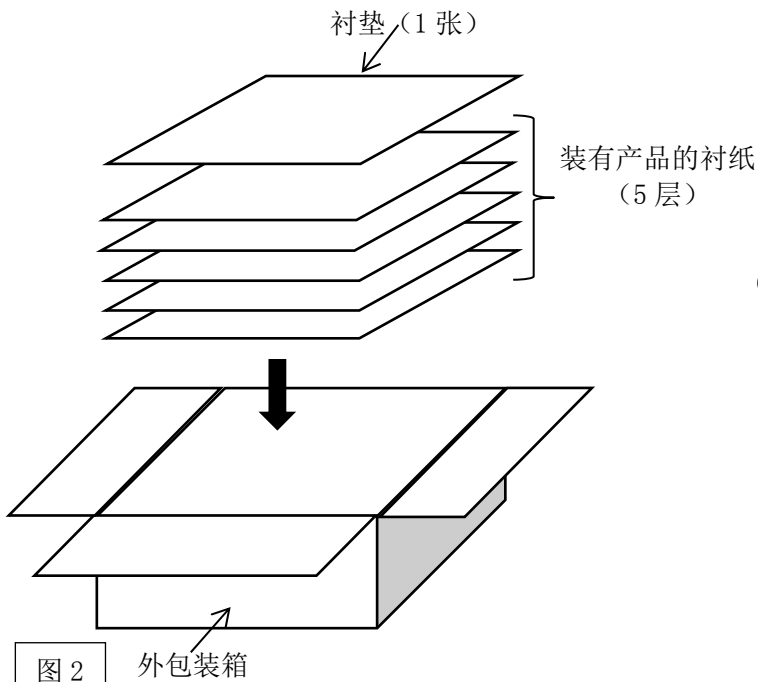
## 6.1 GP2Y1050 包装规格

包装图

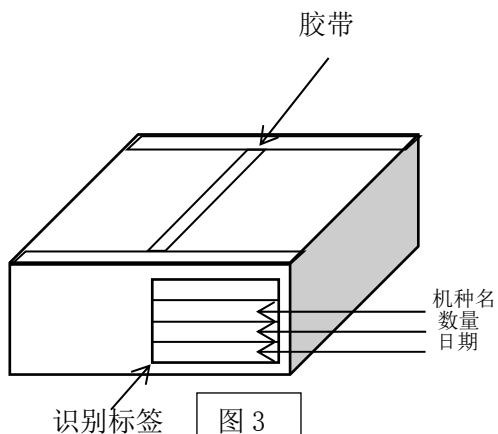
包装方法



- ① 将 50 个产品装入衬纸中  
※ 每张衬纸装入 50pcs



- ② 将装有产品的衬纸 5 层相叠，装入外包装箱，在其上方放置一张衬垫。



- ③ 外包装箱用胶带密封，登记机种名、数量、日期。

※ 每 1 箱装有 250pcs

## 7. 其它

7.1 符合不破坏臭氧层化学物质的使用规定。

规定对象物质: Carbon tetrachloride, and CFCs Halon, 1 1 1, trichloroethane (methyl chloroform)

本产品及产品内的部品不含上述物质。

本产品在生产过程中, 不使用上述物质

7.2 本产品是符合 RoHs 指令的产品

7.3 原产国 : 中国

7.5 本产品的规格、材质・制造工程, 及管理系统等变更时, 事先进行书面提出的东西。