

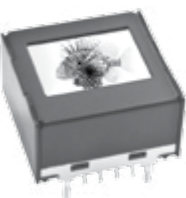
摇头开关
翘板开关
按钮开关
发光按钮开关
可编程开关
钥匙锁开关
旋转开关
滑动开关
触觉开关
倾斜开关
触觉开关
指示灯
附件

摇头开关
翘板开关
按钮开关
发光按钮开关
可编程开关
钥匙锁开关
旋转开关
滑动开关
触觉开关
倾斜开关
触觉开关
指示灯
附件



← **NEW OLED按钮开关** E4

带64x48可编程彩色显示屏的开关
可显示视频, 180°视角, 高对比度



← **NEW OLED显示屏** E7

52x36可编程彩色显示屏
可显示视频, 180°视角, 高对比度



← **NEW OLED翘板开关** E11

带96x64可编程显示屏的开关
白色单色OLED显示屏, 180°视角, IP64



← **NEW LCD 64 x 32按钮开关** E17

带可编程显示屏的开关
RGB 64色; 长寿命LCD; 最多4行每行10个字符



← **NEW LCD 64 x 32显示屏** E20

可编程显示屏
RGB 64色; 长寿命LCD; 最多4行每行10个字符



← **NEW LCD 64 x 32小型按钮开关** E24

带可编程显示屏的开关; 比标准尺寸小28%
RGB 64色; 长寿命LCD; 最多4行每行10个字符



LCD 36 x 24按钮开关 E29

带可编程显示屏的开关
单色、双色或RGB背光; 最多3行每行6个字符



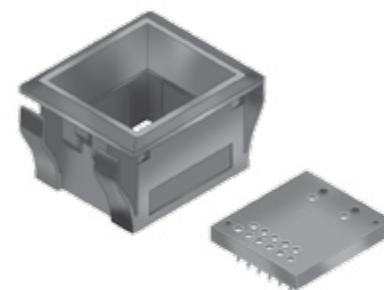
LCD 36 x 24显示屏 E36

可编程显示屏
单色、双色或RGB背光; 最多3行每行6个字符



LCD 36 x 24小型按钮开关 E42

带可编程显示屏的开关; 比标准尺寸小28%
单色、双色或RGB背光; 最多3行每行6个字符



附件 E47

应用更加广泛

开发工具和支持

NKK提供众多开发工具以便开发出任意的智能开关 (SmartSwitch)
可容易地启动开发工程。请访问我们的网站或与销售代理接洽。

主要特点

- 有机发光二极管技术。现在有30,000小时的寿命且减少30%功率消耗
- 65536色— 在16位模式下; 256色— 在8位模式下。
- 全180度观察视角。
- 卓越的对比度: 比以往的LCD产品提高50倍
- 分辨率提高4倍
- 高分辨率—非常小的字符也具有锐利清晰的图象。
- 可通过SPI通信协议提供的命令和数据进行操作。
- 独特的长行程 -4.5mm (与KP01系列相同)。
- 防尘结构。
- 黑色坚固耐用外壳。

视域: 15.5mm x 11.6mm (水平 x 垂直)

高可靠性且最少3,000,000次操作的长寿命

高分辨率—64RGB x 48 像素

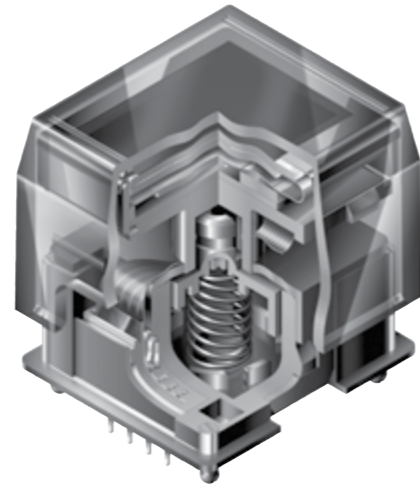
环氧密封直型 PC 端子

快扣支座便于安装固定及对准。

视域: 12.9mm x 9.9mm (水平 x 垂直)

高分辨率—52RGB x 36 像素

压接端子确保 PC 安装固定牢靠并防止波峰焊时发生位移。



实际尺寸



开关

显示屏

开关零件编号和描述



零件号	开关描述	OLED	像素格式
ISC15ANP4	SPST 瞬间 ON 显示 模块直型 PC 端子	彩色 OLED 水平 65,356 色	64RGBx48 像素 水平 x 垂直

开关规格

电路	SPST 常开
触点位置	断开触发器: ①—② OFF 接触触发器: ①—② ON
电气容量 (电阻性负载)	100mA@ 12V DC
触点电阻	最大 200毫欧 @ 20mV 10mA
绝缘电阻	最小 100兆欧 @ 100V DC
介电强度	125V AC—最少 1 分钟
机械寿命	最少 3,000,000操作
电气寿命	最少 3,000,000操作
操作力	2.0 ± 0.5 Newtons
总行程	4.5mm (.177")

OLED 规格

显示特性	
显示设备	彩色 OLED 显示模块
显示模式	无源矩阵
视域	15.5mm x 11.6mm (水平 x 垂直)
像素格式	64RGB x 48 像素 (水平 x 垂直)
像素大小	0.21mm x 0.20mm (水平 x 垂直)
接口	串行 (SPI) 接口
颜色数量	65,356 色 (16 位: R 5 位 / G 6 位 / B 5 位) 或 256 色 (8 位: R 2 位 / G 3 位 / B 3 位)
工作温度范围	-20°C ~ +70°C (-4°F ~ +158°F)
存储温度范围	-30°C ~ +80°C (-22°F ~ +176°F)
操作寿命 (显示)	30,000小时 (在 40% 像素打开情况下)

最大绝对额定值

项目	符号	额定值
逻辑 / 接口供电电压	V _{DD}	-0.3V 到 +4.0V
驱动装置供电电压	V _{CC}	-0.0V 到 +19.0V
输入电压	V _I	-0.3V 到 V _{DD} +0.3V

推荐操作运行条件

项目	符号	最小	标准	最大
逻辑 / 接口供电电压	V _{DD}	2.4V	2.8V	3.5V
驱动装置供电电压	V _{CC}	15.0V	16.0V	17.0V
输入高电平电压	V _{IH}	0.8 x V _{DD}	—	—
输入低电平电压	V _{IL}	—	—	0.2 x V _{DD}

消耗电流 (温度在25°C, V_{DD}=2.8V, V_{CC}=16.0V)

项目	符号	最小	标准	最大
All-Pixels-On 模式 * 驱动系统电流	I _{CC1}	—	3.8mA	4.6mA
All-Pixels-On 模式 * 逻辑 /IF 系统电流	I _{DD1}	—	0.16mA	0.19mA
睡眠模式 ** 驱动系统电流	I _{CC2}	—	—	10µA
睡眠模式 ** 逻辑 /IF 系统电流	I _{DD2}	—	—	10µA

* 在最大灰度下所有像素打开。
** 所有像素关闭 (集成电路芯片在运行)

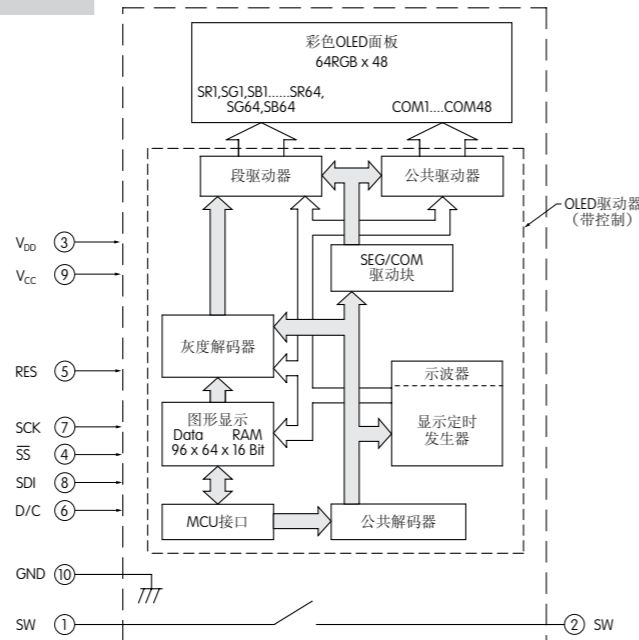
光学特性 (温度在25°C, 初始值= 87 x OF)

项目	最小	标准	最大	单位	备注
光度	75	100	125	cd/m ²	白色 (所有像素打开)
白色坐标	(x)	0.26	0.30	0.34	—
	(y)	0.32	0.37	0.42	—
红色坐标	(x)	0.63	0.67	0.71	—
	(y)	0.29	0.33	0.37	—
绿色坐标	(x)	0.19	0.23	0.27	—
	(y)	0.61	0.65	0.69	—
蓝色坐标	(x)	0.10	0.14	0.18	—
	(y)	0.14	0.20	0.26	—
对比度	100	shunto@126.com			www.shuntu.net

开关框图和引脚配置

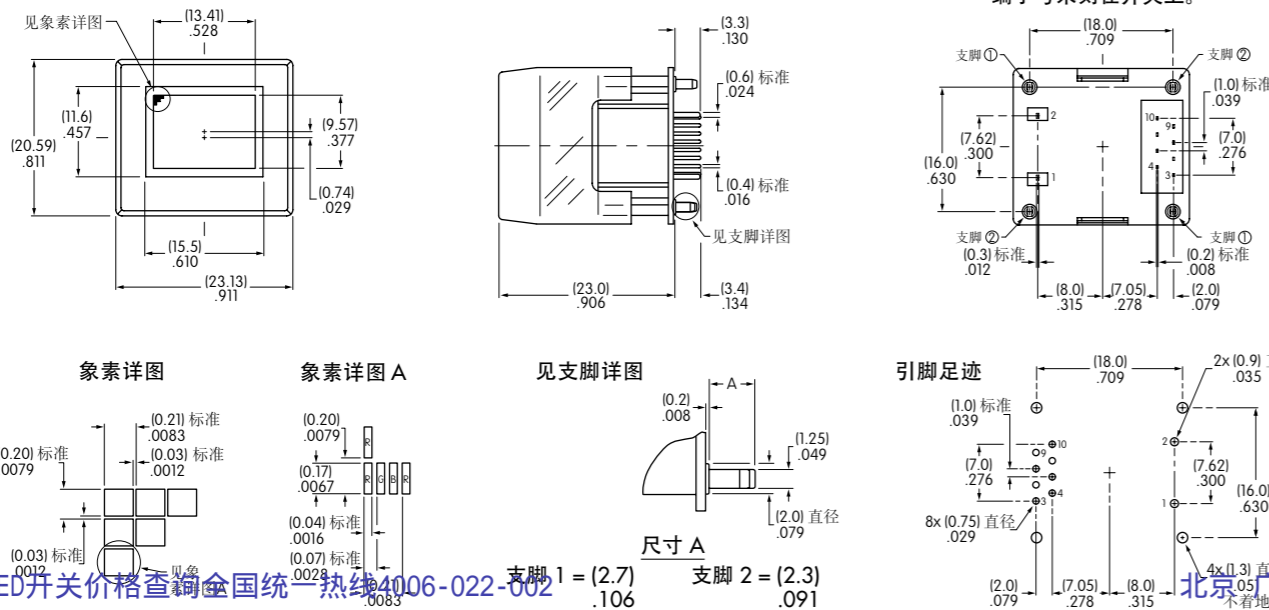


ISC15ANP4



引脚编号	符号	名称	功能
①	SW	开关端子	常开
②	SW	开关端子	常开
③	V _{DD}	功率	功率源用于微小功率电路
④	SS	从动装置选择	SPI 从动装置选择。该行低电平激活。
⑤	RES	重置	重置信号输入。当引脚处于低电平时，集成电路板初始化开始执行。
⑥	D/C	数据 / 命令	数据 / 命令控制。当引脚拉低时，数据按命令形式出现。当引脚拉时，数据按数据形式出现。
⑦	SCK	串行钟	钟行 - 用于同步命令和数据的 SPI。
⑧	SDI	串行数据 In	SPI 数据输入行。
⑨	V _{CC}	功率	驱动电路的电源
⑩	GND	地	接地

典型开关尺寸



显示屏零件编号和描述

零件号	显示屏描述	OLED	象素格式
ISC01P	直型 PC 端子	彩色 OLED 显示模块 65,356 色	52RGB x 36 像素 水平 x 垂直

OLED 规格

显示特性	
显示设备	彩色 OLED 显示模块
显示模式	无源矩阵
视域	12.9mm x 9.9mm (水平 x 垂直)
象素格式	52RGB x 36 象素 (水平 x 垂直)
象素大小	0.21mm x 0.22mm (水平 x 垂直)
接口	串行 (SPI) 接口
颜色数量	65,356 色 (16 位: R 5 位 / G 6 位 / B 5 位) 或 256 色 (8 位: R 2 位 / G 3 位 / B 3 位)
工作温度范围	-20°C ~ +70°C (-4°F ~ +158°F)
存储温度范围	-30°C ~ +80°C (-22°F ~ +176°F)
操作寿命 (显示)	30,000 小时 (在 40% 象素打开情况下)

最大绝对额定值

项目	符号	额定值
逻辑 / 接口供电电压	V _{DD}	-0.3V 到 +4.0V
驱动装置供电电压	V _{CC}	0.0V 到 +19.0V
输入电压	V _I	-0.3V 到 V _{DD} + 0.3V

推荐操作运行条件

项目	符号	最小	标准	最大
逻辑 / 接口供电电压	V _{DD}	2.4V	2.8V	3.5V
驱动装置供电电压	V _{CC}	15.0V	16.0V	17.0V
输入高电平电压	V _{IH}	0.8 x V _{DD}	—	—
输入低电平电压	V _{IL}	—	—	0.2 x V _{DD}

消耗电流

(温度在 25°C, V_{DD}=2.8V, V_{CC}=16.0V)

项目	符号	最小	标准	最大
All-Pixels-On 模式 * 驱动系统电流	I _{CC1}	—	2.4mA	2.9mA
All-Pixels-On 模式 * 逻辑 / IF 系统电流	I _{DD1}	—	0.15mA	0.18mA
睡眠模式 ** 驱动系统电流	I _{CC2}	—	—	10μA
睡眠模式 ** 逻辑 / IF 系统电流	I _{DD2}	—	—	10μA

光学特性 (温度在 25°C, 初始值 = 87 x OF)

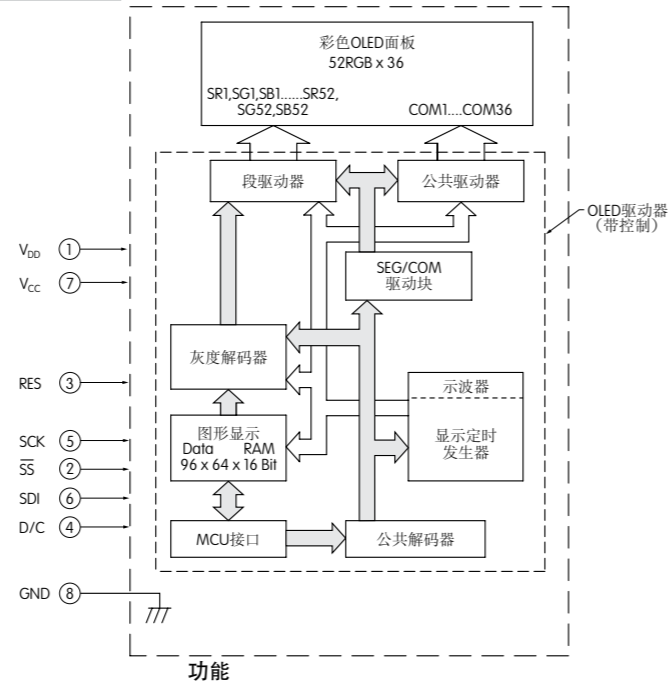
项目	最小	标准	最大	单位	备注
光度	75	100	125	cd/m ²	白色 (所有象素打开)
白色坐标	(x)	0.25	0.29	0.33	—
	(y)	0.31	0.36	0.41	—
红色坐标	(x)	0.63	0.67	0.71	—
	(y)	0.29	0.33	0.37	—
绿色坐标	(x)	0.19	0.23	0.27	—
	(y)	0.60	0.64	0.68	—
蓝色坐标	(x)	0.10	0.14	0.18	—
	(y)	0.14	0.20	0.26	—
对比度	100	shunto@126.com		www.shuntu.net	

* 在最大灰度下所有象素打开。
** 所有象素关闭 (集成电路芯片在运行)

显示屏框图和引脚配置

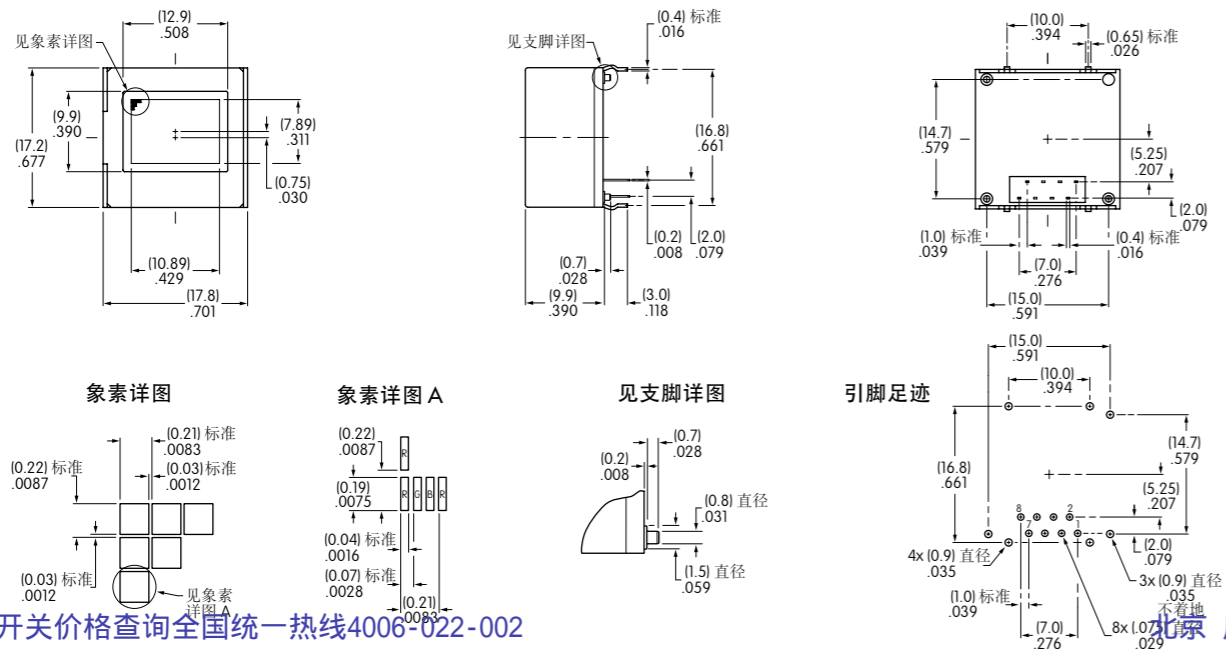


ISC01P



引脚编号	符号	名称	功能
①	V _{DD}	功率	功率源用于微小功率电路
②	SS	从动装置选择	SPI 从动装置选择。该行低电平激活。
③	RES	重置	重置信号输入。当引脚处于低电平时，集成电路板初始化开始执行。
④	D/C	数据 / 命令	数据 / 命令控制。当引脚拉低时，数据按命令形式出现。当引脚拉时，数据按数据形式出现。
⑤	SCK	串行钟	钟行 - 用于同步命令和数据的 SPI。
⑥	SDI	串行数据 In	SPI 数据输入行。
⑦	V _{CC}	功率	驱动电路的电源
⑧	GND	地	接地

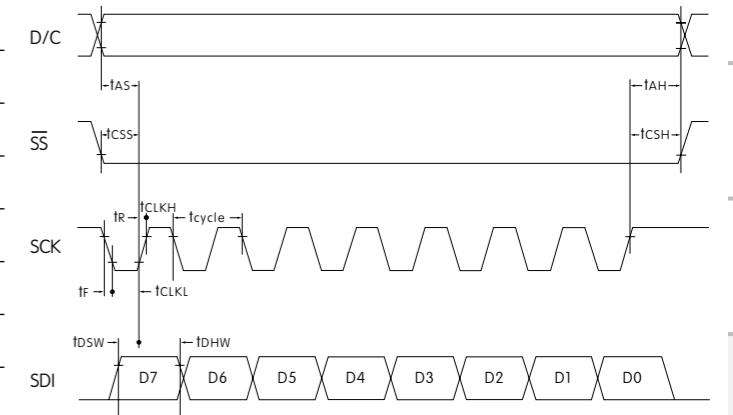
典型显示屏尺寸



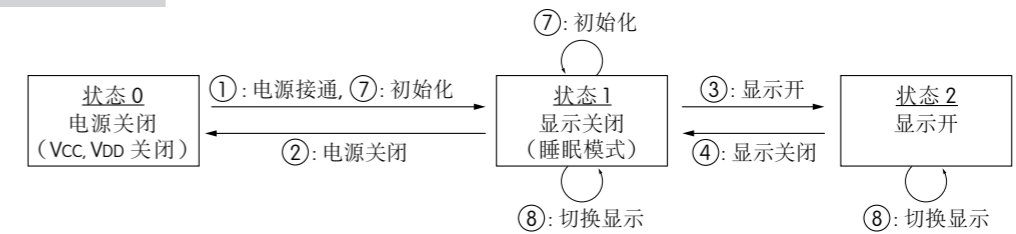
开关和显示屏的时序规格

交流特性 (温度在25°C, V_{DD}=2.4~3.5V)

项目	符号	最小	标准	最大
时钟循环时间	t _{cycle}	150ns	—	—
D/C 设置时间	t _{AS}	40ns	—	—
D/C 保持时间	t _{AH}	40ns	—	—
SS 设置时间	t _{CSS}	75ns	—	—
SS 保持时间	t _{CSH}	60ns	—	—
写数据设置时间	t _{DSW}	40ns	—	—
写数据保持时间	t _{DHW}	40ns	—	—
SCK 低时间	t _{CLKL}	75ns	—	—
SCK 高时间	t _{CLKH}	75ns	—	—
SCK 上升时间	t _R	—	—	15ns
SCK 下降时间	t _F	—	—	15ns

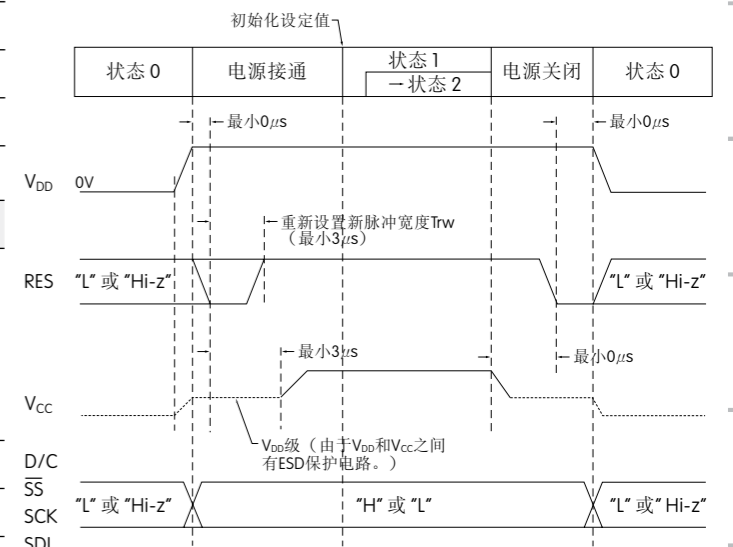


状态切换



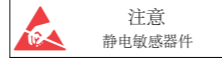
状态号	状态	显示	睡眠	V _{CC}	V _{DD}	切换显示
0	电源关闭	OFF	—	OFF	OFF	禁止
1	显示关闭	OFF	ON	ON	ON	激活
2	显示开	ON	OFF	ON	ON	激活

电源接通 / 关闭顺序



状态切换	切换	索引
①	电源接通	请参阅“电源接通 / 关闭顺序”
②	电源关闭	
③	显示开	
④	显示关闭	
⑦	初始化	初始化命令 / 数据设定值
⑧	图象重写	发送显示数据
	显示设定值	调光器, 滚读等

OLED器件的处理和存储的注意事项



运输

1. IS 系列 OLED 装置是一款对静电比较灵敏的装置。为避免损坏 IC，除非已采取了静电绝缘措施，否则不得碰触按键。
2. 如在未推荐的条件下进行信号输入，则会损坏 OLED 单元或使显示装置出现腐蚀磨损。关于供电电压和信号电压顺序，请根据说明进行。
3. 如果 OLED 面板破碎，切勿触碰 OLED 面板，迅速将皮肤或衣服上碎屑洗净。
4. 如果施加于开关按键的操作力太大会损坏 OLED，因此施加于开关按键的操作力不得超过 100.0N。
5. OLED 显示装置的金属外壳端部须接地。
6. OLED 开关或显示装置的推荐焊接时间和温度范围如下：
波峰焊：参阅附录概略图A。
手工焊接：参阅附录概略图A。
避免OLED的温度超过80°C。
7. IS 系列 OLED 装置不做密封处理。
8. 如果 OLED 单元以相同的显示模式操作，则相邻像素操作持续时间之间的差异会造成像素光度之间的差异。为使这种差异降到最低程度，以相同的频率打开像素来操作 OLED 单元。
9. 用干净的干布擦拭开关盖表面。如果需要进一步清洗，则用蘸中性清洁剂布来擦拭，然后用干净的干布擦干。切勿用有机溶剂。显示装置切勿与焊剂洗涤剂接触。如果任何液体溅在显示表面上，则立即用吸水软布擦拭。

存储

1. 存储于原装的容器中并置于阴凉处避免太阳光直射。
2. 置于远离静电的地方。
3. 避免将开关置于极端温度、高湿度、气态物质和所有化学品中。

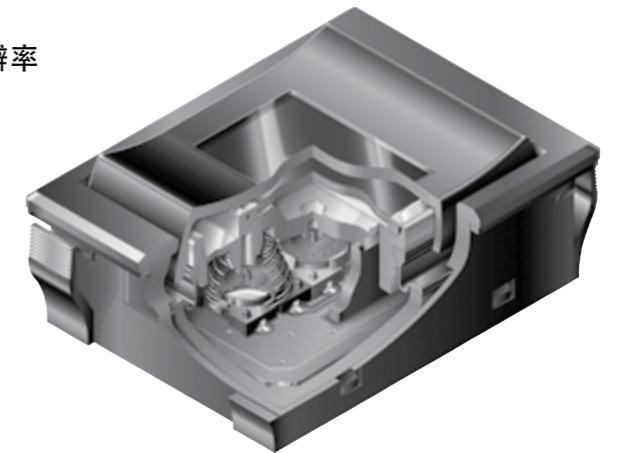
主要特点

- 带显示屏的翘板开关中的有机LED技术（专利申请中）
- 多功能可编程开关：用翘板选择，按翘板使其起效
- 用一个小巧的开关替换多个开关和显示器。
- 宽阔的显示屏使结构化菜单中的上、下、左、右搜寻更加便捷
- 180° 宽视角和0.92英寸超高对比度显示屏
- 面板表面符合IEC60529的IP64标准，开关的防尘结构阻止灰尘入侵，提高触点的可靠性。
- 通过SPI串行通信协议提供的命令和数据
- 在30%照度下具有52,000小时的长寿命OLED
- 高可靠性和至少一百万次操作的机械电气长寿命。
- 时尚的黑色外壳有消光涂覆可适用于任何应用场合

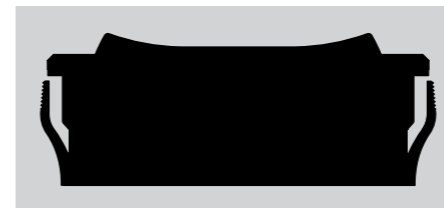
单色OLED提供鲜明的对比度和96×64像素的高分辨率

面板安装采用便捷的嵌入式

面板后面的高度只有14.6mm (.575")
用于紧凑的安装空间

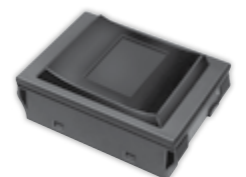


实际尺寸



SMARTSWITCH零件号和零件描述

零件号	描述
IS18WWC1W	OLED翘板开关：SP3T开关 翘板开关 (ON) (ON) (ON) 按钮开关通常OFF



开关规格						
电路	单刀三掷 (瞬间)					
触点位置	顶端		中央		底部	
	正常	下	正常	下	正常	下
	OFF	(ON) 9-12	OFF	(ON) 10-12	OFF	(ON) 11-12
电气容量 (阻性负载)	最大3VA DC					
触点电阻	最大200毫欧					
绝缘电阻	最小500兆欧@250V DC					
介电强度	250V AC—最少1分钟					
防静电电压	最小15kV					
机械寿命	最少1,000,000次操作					
电气寿命	最少1,000,000次操作					
操作力	5±2牛顿在盖帽中央, 3.7±1.7牛顿在顶部和底部					
总行程	1.3±0.5mm (.051"±.020") 在盖帽中央, 1.8±0.6mm (.71"±.024") 在顶部和底部					

OLED 规格	
显示特性	
显示设备	单色OLED显示器
显示模式	无源矩阵
像素格式	96×64像素 (水平×垂直)
像素大小	0.16mm×0.177mm (水平×垂直)
接口	串行 (SPI) 接口
颜色	白色/黑色 (一般为白色)
防溅入和防尘	符合有关面板封装的IEC60529标准的IP64
工作温度范围	-20°C ~ +70°C (-4°F ~ +158°F)
存储温度范围	-25°C ~ +80°C (-13°F ~ +176°F)
工作寿命 (显示)	52,000小时 (30%亮度), 15,600小时 (100%亮度)

最大绝对额定值 (温度在25°C)		
项目	符号	额定值
逻辑 / 接口供电电压	VDDA	-0.3V 到 +3.6V
驱动装置供电电压	VAH	-0.3V 到 +18.0V
输入电压	Vin	-0.3V 到 VDDA +0.3V

推荐操作运行条件				
项目	符号	最小	标准	最大
逻辑 / 接口供电电压	VDDA	2.7V	2.8V	2.9V
驱动装置供电电压	VAH	14.5V	15.0V	15.5V
输入高电平电压	V _{IH}	0.75 × VDDA	—	VDDA
输入低电平电压	V _{IL}	0.0	—	0.25V × VDDA

消耗电流 (温度在25°C, VDDA = 2.8V, VAH = 15.0V)				
项目	符号	最小	标准	最大
All-Pixels-On 模式 * 驱动系统电流	I _{H1}	—	11.0mA	13.2mA
All-Pixels-On 模式 * 逻辑 /IF 系统电流	I _{DD1}	—	0.58mA	0.72mA
睡眠模式 ** 驱动系统电流	I _{H2}	—	—	10µA
睡眠模式 ** 逻辑 /IF 系统电流	I _{DD2}	—	—	10µA

* 在最大灰度下所有像素打开。
** 所有像素关闭 (集成电路芯片在运行)

光学特性 (温度在25°C, 初始值: 根据初始设置)			
项目	最小	标准	最大
亮度	75 cd/m ²	100 cd/m ²	125 cd/m ²
色度	(x)	*1	0.310
	(y)	*1	0.320
对比度	100	—	—

* 色度范围为椭圆区域。(参阅下页的色度图。)椭圆穿过A、B、C和D点, 并标出四边形各边的中心。

色度图

点	色度X	色度Y
A	0.3441	0.3663
B	0.2983	0.3384
C	0.2799	0.2881
D	0.3257	0.3160

定时规格				
项目	符号	最小	标准	最大
时钟循环时间	t _{cycle}	100ns	—	—
A0 设置时间	t _{SWDS}	65ns	—	—
A0 保持时间	t _{SWDH}	35ns	—	—
XCS 设置时间	t _{CWS}	65ns	—	—
XCS 保持时间	t _{CWH}	95ns	—	—
高电平XCS脉冲宽度	t _{CSBH}	*10ns	—	—
写数据设置时间	t _{WDTS}	10ns	—	—
写数据保持时间	t _{WDTH}	20ns	—	—
SCL 低时间	t _{SCLL}	45ns	—	—
SCL 高时间	t _{SCLH}	45ns	—	—
SCL 上升时间	t _r	—	—	15ns
SCL 下降时间	t _f	—	—	15ns

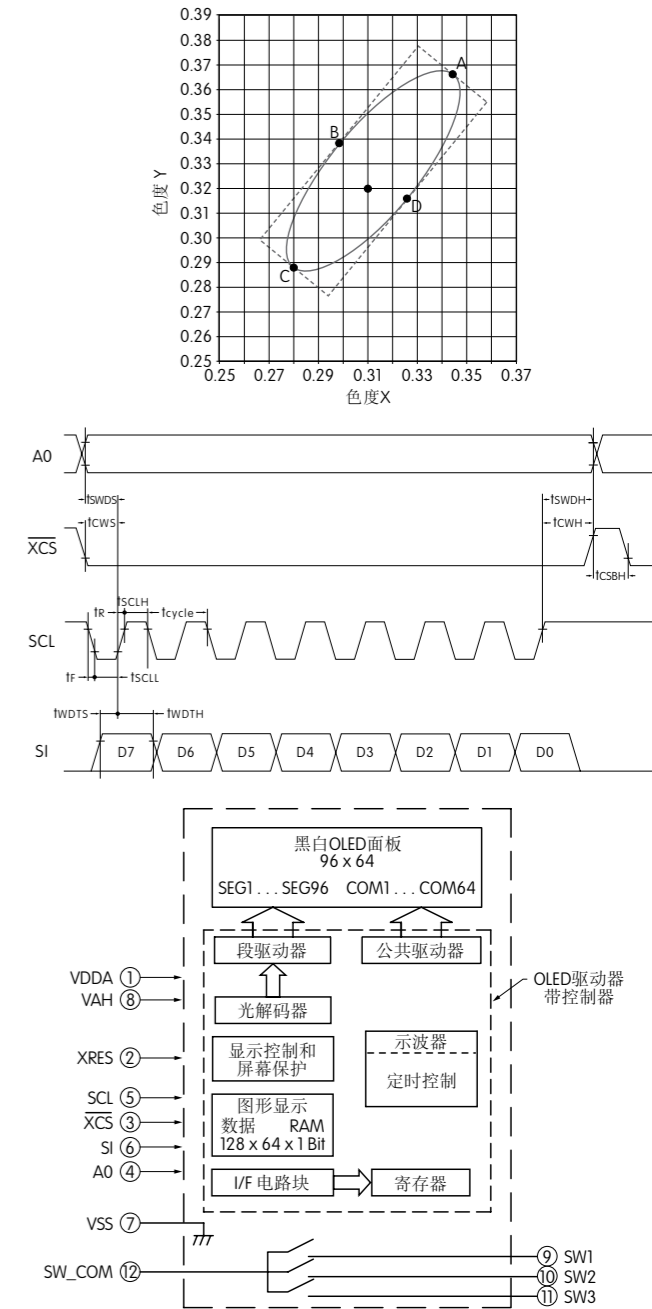
* 重置软件后需超过100ms

框图和引脚布置图

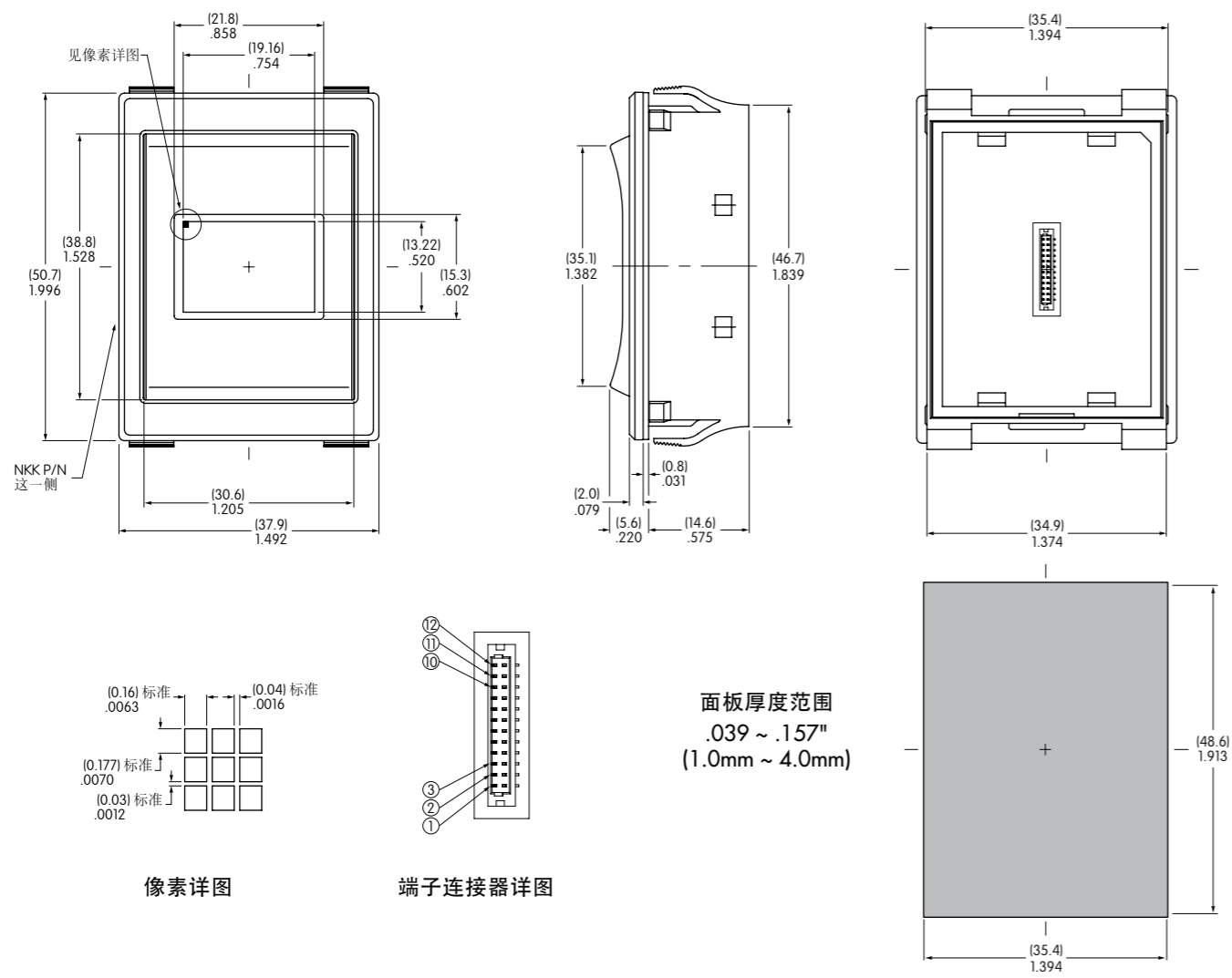


IS18WWC1W

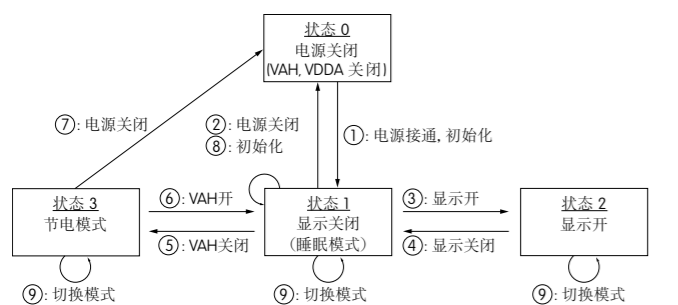
引脚编号	符号	名称	功能
①	VDDA	逻辑型电源	对IC内置逻辑进行初始化的端子, 以低电平初始化SPI从动装置选择。该行低电平激活。输入命令/参数的控制信号的端子 输入命令时设置低电平, 输入参数时设置高电平
②	XRES	重置	
③	XCS	芯片选择	
④	A0	地址	
⑤	SCL	串行钟	SCL信号升起时读取命令/参数 由SPI输入命令/参数的端子
⑥	SI	串行数据输入	
⑦	VSS	接地	
⑧	VAH	驱动型电源	
⑨	SW1	开关端子1	N/O
⑩	SW2	开关端子2	N/O
⑪	SW3	开关端子3	N/O
⑫	SW_COM	开关公共端子	



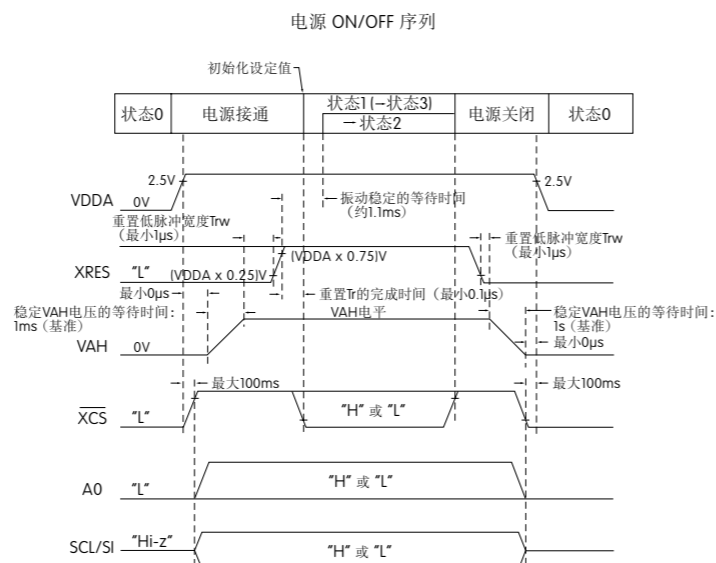
SMARTSWITCH 标准尺寸



状态切换



状态号	状态	显示	睡眠	VAH	VDDA	切换显示
0	电源关闭	OFF	—	OFF	OFF	禁止
1	显示关闭	OFF	ON	ON	ON	激活
2	显示开	ON	OFF	ON	ON	激活
3	省电	OFF	ON	OFF	ON	激活



状态切换 (接前页)

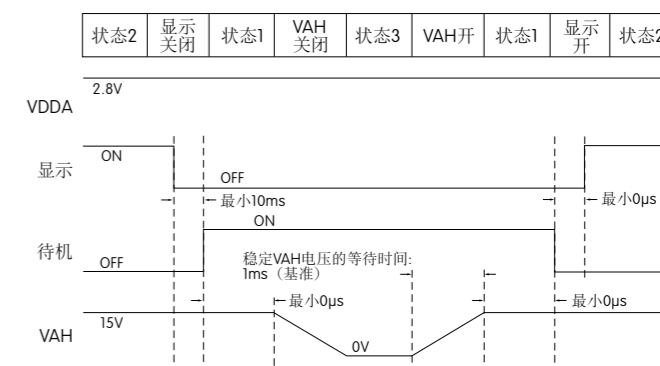
状态切换	切换	参考或设置步骤
①	电源接通	请参阅“电源接通/关闭顺序” → 请参阅“初始化设置”
②	电源关闭	请参阅“电源接通/关闭顺序”
③	显示开	参阅显示屏ON/OFF序列
④	显示关闭	
⑤	VAH关闭	等待VAH稳定为止
⑥	VAH开	
⑦	电源关闭	请参阅“电源接通/关闭顺序”
⑧	初始化	请参阅“初始化设置”
⑨	显示切换	图像重写 发送96×64图像数据
		显示 设定值 调光器/屏幕保护/指示 180° 逆转

初始化设置

命令名	命令地址	参数 (1或2字节)	注释
重置软件	01		
打开关闭点阵显示	02	00	注1
等待读写操作	07	00	注1
显示方向设置命令	09	00	注1
备用1	10	03	注2
备用2	12	63	注2
备用3	13	00	注2
打开关闭点阵显示待机	14	00	
备用4	16	00	注2
备用5	17	00	注1和2
备用6	18	09	注2
备用7	1A	04	注1和2
备用8	1C	00	注1和2
图形存储器写入方向	1D	00	注1
设置列输出范围	30	005F	注1
设置行输出范围	32	003F	注1
X轴读写开始点	34	00	注1
X轴读写结束点	35	0B	注1
Y轴读写开始点	36	00	注1
Y轴读写结束点	37	3F	注1

注: 1. 与默认值相同
2. 请勿改变设置值

显示屏 ON/OFF 序列

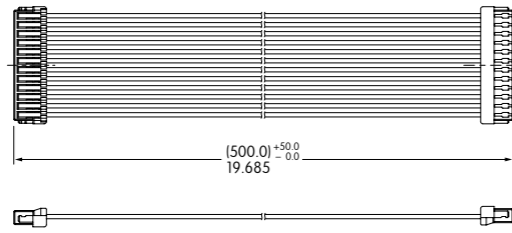


命令名	命令地址	参数 (1或2字节)	注释
X轴读取开始地址	38	00	注1
Y轴读取开始地址	39	00	注1
备用9	48	03	注2
屏幕保护事件定时器设置命令	C3	00	注1
屏幕保护事件定时器设置命令	C4	00	注1
设置屏幕保护的1次、反复或方向	CC	00	注1
设置屏幕保护的开始/停止	CD	00	注1
设置系统时钟频率比	D0	80	注2
设置STBY引脚	D2	00	注1和2
设置DACA	D4	00	注2
设置DACB	D5	00	注2
设置DACC	D6	00	注2
设置DACD	D7	00	注2
备用10	D9	00	注1和2
设置调光器	DB	0F	注1
备用11	DD	88	注2
写入图像	08	图像数据	

注: 1. 与默认值相同
2. 请勿改变设置值

附件

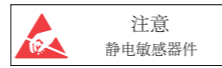
连接用AT715电缆



运输存储注意事项

运输

1. OLED开关是静电敏感的。
2. 在不推荐的条件下输入信号可能会损坏OLED组件或损坏显示设备。请按照供电顺序和信号电压的方向。
3. 如果OLED显示屏破裂，请勿触及其内部物质。万一内容物触及皮肤和衣服，请及时将其洗净。
4. 操作力量最大不得超过100.0牛顿，过大的压强会损坏显示屏。
5. 在某些触发条件下，翘板开关的一侧和中间开关都会发射触发信号。
6. 因时间的经过和使用，像素的亮度会下降，经常使用的像素的亮度比不太使用的像素下降得要快。为了缩小此差别，操作OLED时请尽可能相同地使用所有像素。
7. 用干布擦拭操作部表面。如果需要进一步清洗，请用蘸有中性清洁剂的布擦拭，然后用干净的干布擦干。切勿使用有机溶剂。

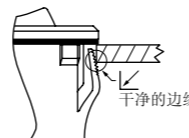
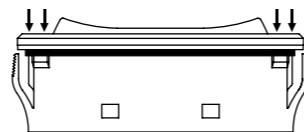
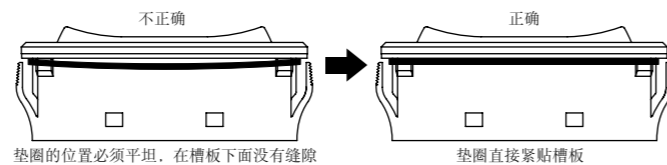


存储

1. 存储于原装的容器中并置于阴凉处避免太阳光直射。
2. 置于远离静电的地方。
3. 避免将开关置于极端温度、高湿度、气态物质和所有化学品中。

面板安装

- 在将开关嵌入到面板之前，请将垫圈平坦地放在开关的槽板下面。
- 在将开关装入面板时，要在槽板旁边施加均等的压力且平行地插入面板。
- 安装之后，要确认在开关和面板之间没有缝隙。轻轻按压到面板中。
- 装入面板之后，请勿施加过大的力量。
- 完成面板安装和接线之后，请勿从面板后面施加水平或垂直方向的力。
- 在面板后面，开孔区域要弄平整。如果面板的正面涂漆，则勿让油漆积聚于面板裁切孔的四角导致不能平整安装开关。
- 一旦开关已经装入面板，要避免再次重新安装。否则可能会使开关的面板密封性能下降。



主要特点

- 高分辨率—64 x 32 像素。
- 64 色背光可动态控制。
- 按钮开关或显示装置—带 LCD、RGB 发光二极管背光
- 背光一般的亮度可动态控制。从暗到亮共有 8 步可以动态控制。
- 可通过 SPI 通信协议提供的命令和数据进行操作。
- 可最多显示 4 行文本内容；每行 10 个字符
- 带位图显示功能。
- 可编程显示图象来显示字母数字字符和动画顺序。
- 双图像 VRAM 用于快速切换显示图象。
- 独特的长行程 4.5mm（与 KPO1 系列相同）。
- 能耗低。
- 防尘结构。

视域：15.0mm x 10.8mm（水平 x 垂直）

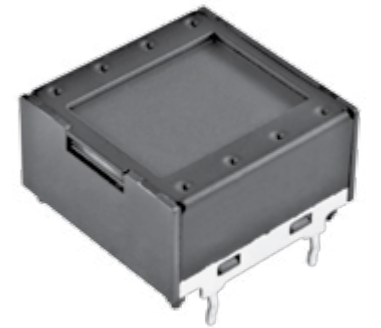
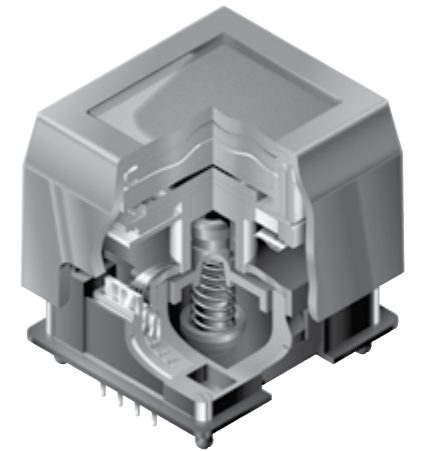
高可靠性且最少3,000,000次操作的长寿命

环氧密封直型PC端子

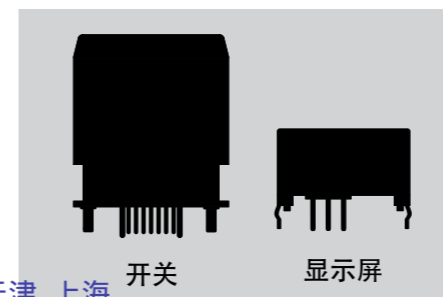
快扣支座便于安装固定及对准。

视域：13.9mm x 10.6mm（水平 x 垂直）对准。

压接端子确保PC安装固定牢靠并防止波峰焊时发生位移。



实际尺寸



SMARTSWITCH™

LCD 64 x 32按钮开关

开关零件编号和描述

零件号	开关描述	LCD 模式	LED 颜色
IS15DBFP4RGB	SPST 瞬间 ON 金触点 直型 PC 端子	黑白 FSTN 正像	红色/绿色/蓝色

开关规格

电路	SPST 常开
电气容量 (电阻性负载)	100mA @ 12V DC
触点电阻	最大200毫欧 @ 20mV 10mA
绝缘电阻	最小100兆欧 @ 100V DC
介电强度	125V AC—最少 1 分钟
机械寿命	最少 3,000,000 次操作
电气寿命	最少 3,000,000 次操作
操作力	2.0 ± 0.5 牛顿
总行程	4.5mm (.177")

LCD 规格

显示特性

显示操作模式	FSTN 正像; 背景颜色, 黑白
显示条件	自对准反射带内置 LED 背光
视角方向	6点钟
视域	15.0mm x 10.8mm (水平 x 垂直)
象素格式	64 x 32象素 (水平 x 垂直)
象素大小	0.20mm x 0.27mm (水平 x 垂直)
*工作温度范围	-15°C ~ +50°C (+5°F ~ +122°F)
存储温度范围	-20°C ~ +60°C (-4°F ~ +140°F)
背光 LED	RGB: 红色/绿色/蓝色

* 在低温环境下 (低于 0°C), 当图像变化时速度和对对比度会降低。
非指示器点在高温环境下 (约 50°C) 会变暗。

最大绝对额定值 (温度在 25°C)

项目	符号	额定值
供电电压	V _{DD}	-0.3V 到 +7.0V
输入电压	V _I	-0.3V 到 V _{DD} +0.3V
输出电压	V _O	-0.3V 到 V _{DD} +0.3V

光学特性 (温度在 25°C)

项目	符号	最小	标准	最大
对比度	C _r	—	3.0	—
视域 (C _r ≥ 1.1)	上下	q	90°	—
	左右	φ	90°	—

推荐操作运行条件 (温度在 25°C)

项目	符号	最小	标准	最大
供电电压	V _{DD}	4.9V	5.0V	5.1V
高功率输入电压	V _{IH}	0.8 V _{DD}	—	—
低功率输入电压	V _{IL}	—	—	0.2V _{DD}
SPI 时钟频率	f _{SCK}	—	—	8MHz
消耗电流	I _{DD}	** 10mA	—	*** 50mA

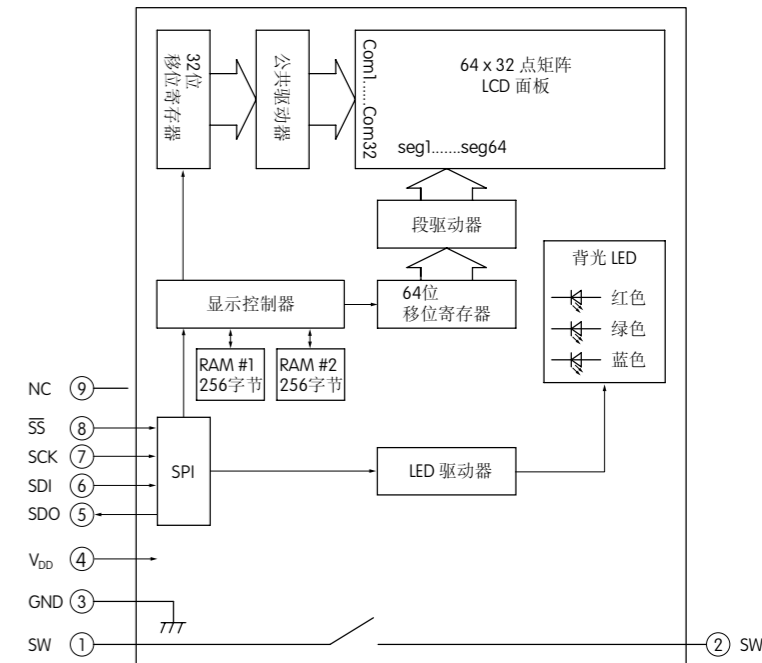
** 10mA: 背光LED关闭
*** 50mA: 背光LED (红、绿、蓝) 最亮

LCD 64 x 32按钮开关

开关框图和引脚配置

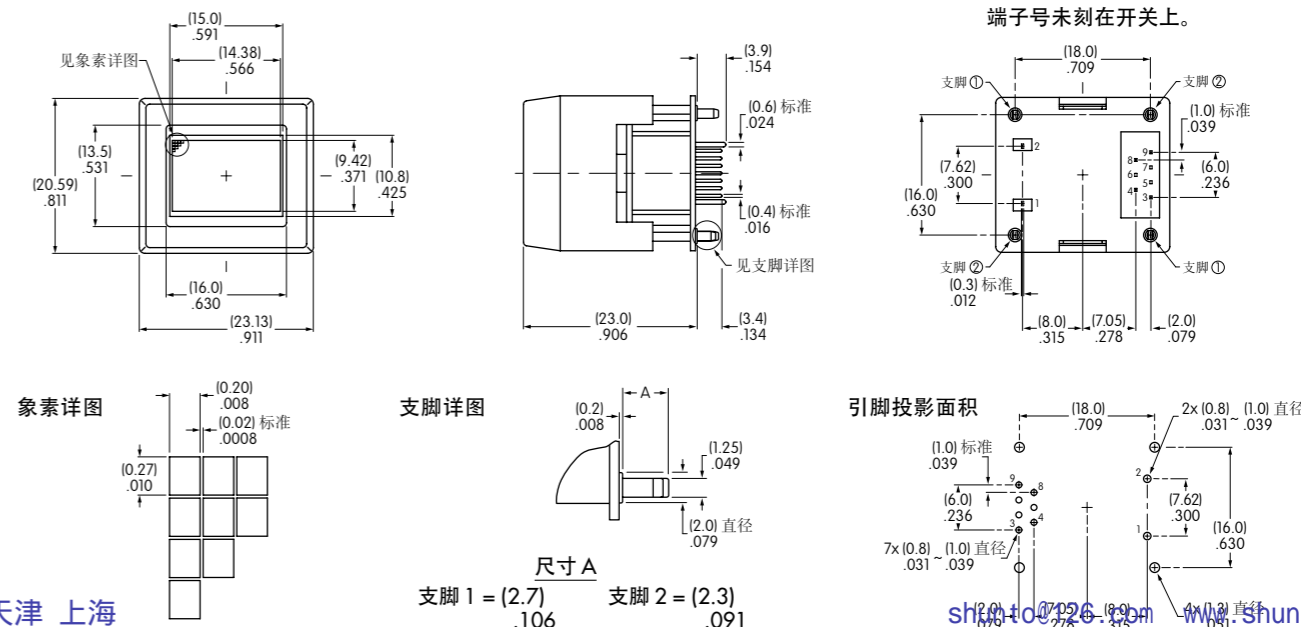


IS15DBFP4RGB
RGB LED和
黑白LCD模式



引脚编号	符号	名称	功能
①	SW	开关端子	常开
②	SW	开关端子	常开
③	GND	接地	
④	V _{DD}	功率	逻辑电路和LCD的电源
⑤	SDO	数据输出	SPI 数据输出行。
⑥	SDI	数据输入	SPI 数据输入行。
⑦	SCK	串行钟	钟行 - 用于同步命令和数据的 SPI。
⑧	SS	从动装置选择	SPI 芯片选择。该行低电平激活。
⑨	NC	无	无连接

典型开关尺寸



显示屏零件编号和描述

零件号	端子	LCD 模式	LED 颜色
ISO1DBFRGB	直型 PC 端子	黑白 FSTN 正像	红/绿/蓝

LCD 规格

显示特性

显示操作模式	FSTN 正像; 背景颜色, 黑白
显示条件	自对准反射带内置 LED 背光
视角方向	6点钟
视域	13.9mm x 10.6mm (水平 x 垂直)
象素格式	64 x 32象素 (水平 x 垂直)
象素大小	0.18mm x 0.24mm (水平 x 垂直)
* 工作温度范围	-15°C ~ +50°C (+5°F ~ +122°F)
存储温度范围	-20°C ~ +60°C (-4°F ~ +140°F)
背光 LED	RGB: 红色/绿色/蓝色

* 在低温环境下 (低于 0°C), 当图象变化时速度和对比度会降低。
非指示器点在高温环境下 (约 50°C) 会变暗。

最大绝对额定值 (温度在 25°C)

项目	符号	额定值
供电电压	V _{DD}	-0.3V 到 +7.0V
输入电压	V _I	-0.3V 到 V _{DD} +0.3V
输出电压	V _O	-0.3V 到 V _{DD} +0.3V

推荐操作运行条件 (温度在 25°C)

项目	符号	最小	标准	最大
供电电压	V _{DD}	4.9V	5.0V	5.1V
高功率输入电压	V _{IH}	0.8 V _{DD}	—	—
低功率输入电压	V _{IL}	—	—	0.2V _{DD}
SPI 时钟频率	f _{SCK}	—	—	8MHz
消耗电流	I _{DD}	** 10mA	—	*** 50mA

** 10mA: 背光LED关闭
*** 50mA: 50mA: 背光LED (红、绿、蓝) 最亮

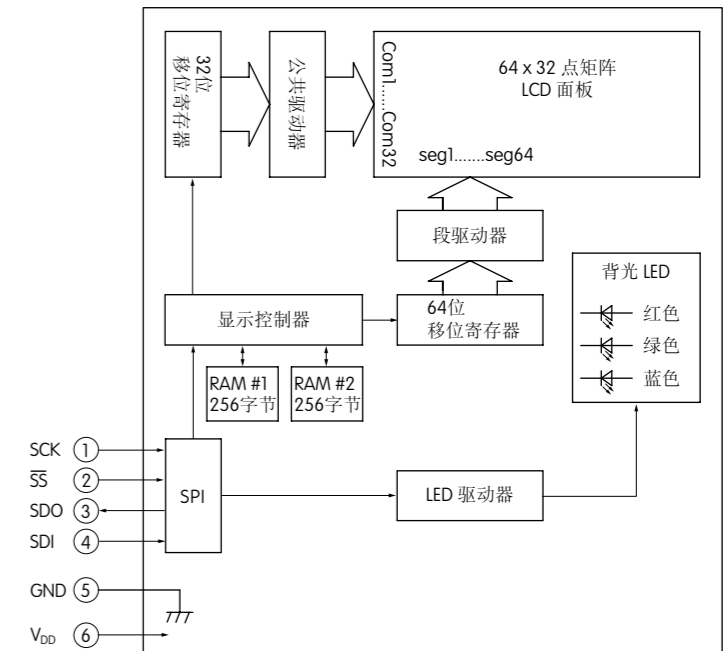
光学特性 (温度在 25°C)

项目	符号	最小	标准	最大
对比度	Cr	—	3.0	—
视域 (Cr ≥ 1.1)	上下	q	90°	—
	左右	f	90°	—

显示屏框图和引脚配置

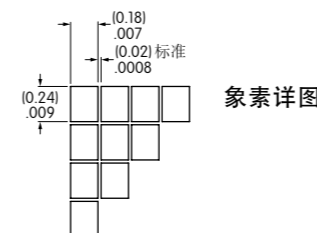
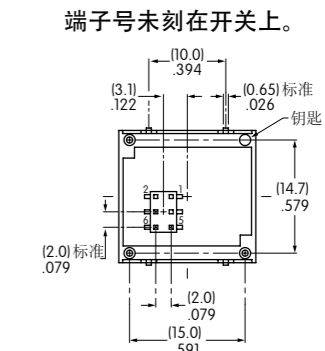
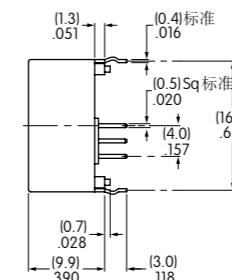
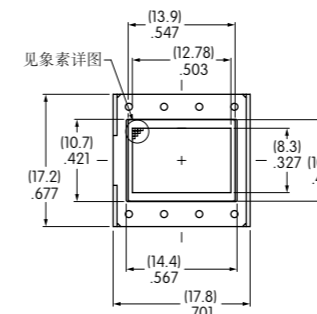


ISO1DBFRGB
RGB LED和
黑白LCD模式

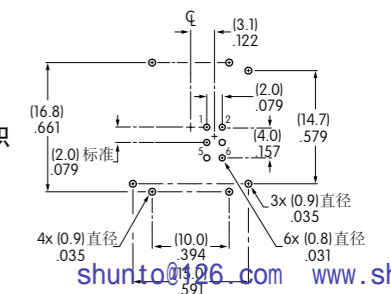


引脚编号	符号	名称	功能
①	SCK	串行钟	钟行-用于同步命令和数据的 SPI。
②	SS	从动装置选择	SPI 芯片选择。该行低电平激活。
③	SDO	数据输出	SPI 数据输出行。
④	SDI	数据输入	SPI 数据输入行。
⑤	GND	接地	—
⑥	V _{DD}	功率	逻辑电路和LCD的电源

典型显示屏尺寸



引脚投影面积



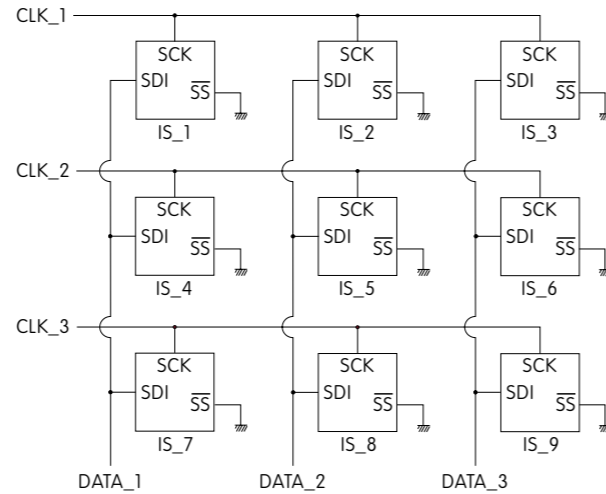
开关和显示屏的时序规格

SPI 特性 (见定时图表)

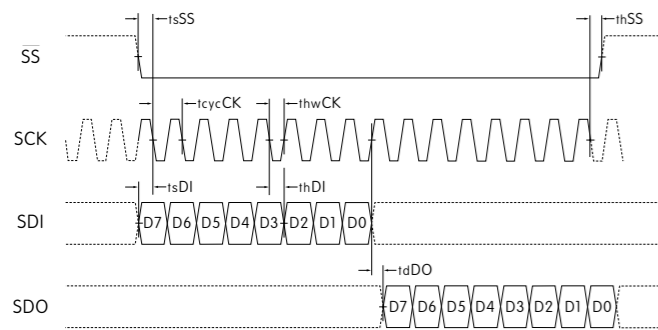
(温度在 -15°C ~ +50°C, V_{DD} = 5.0V ± 2%)

项目	符号	最小	最大
SPI \overline{SS} 设置时间	t _{sSS}	10ns	
SPI \overline{SS} 保持时间	t _{hSS}	10ns	
SPI_CLK 循环	t _{cycCK}		8MHz
SPI_CLK 宽度	t _{hwCK}	10ns	
SPI_DI 设置时间	t _{sDI}	10ns	
SPI_DI 保持时间	t _{hDI}	10ns	
SPI_DO 延时时间	t _{dDO}	10ns	

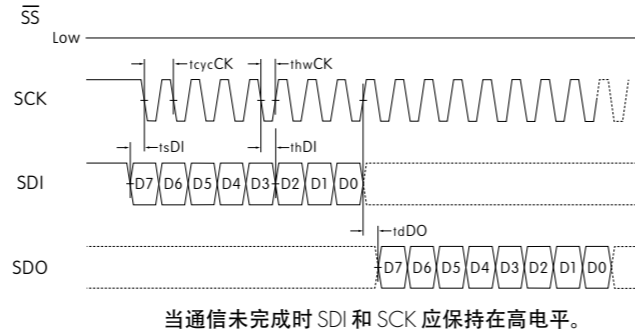
电路实例



SPI 定时图 (\overline{SS} 使用)



SPI 定时图 (\overline{SS} 低电平固定)



位图

段落	1	2	3	4	5	6	7	8	9	...	16	...	49	...	56	57	58	59	60	61	62	63	64									
共用	字节 8								字节 7								字节 2								字节 1							
COM1	D0	D1	D2	D3	D4	D5	D6	D7	D0	...	D7	...	D0	...	D7	D0	D1	D2	D3	D4	D5	D6	D7									
COM2	字节 16								字节 9																							
COM32	D0	D1	D2	D3	D4	D5	D6	D7									D0	D1	D2	D3	D4	D5	D6	D7								
	字节 256								...								字节 249															
COM32	D0	D1	D2	D3	D4	D5	D6	D7									D0	D1	D2	D3	D4	D5	D6	D7								

传输显示数据 / 显示 LCD 命令和数据顺序

命令	数据 (256 字节)																							
十六进制	字节 1								字节 2 ... 字节 255								字节 256							
0x55	D7	D6	D5	D4	D3	D2	D1	D0	D7	D6	...	D1	D0	D7	D6	D5	D4	D3	D2	D1	D0			
0 1 0 1 0 1 0 1											...													

注: 显示 RAM 有两个显示屏区域。第一个区域用语显示当前 LCD; 而第二个区域则显示下一个要显示的数据。

开关和显示屏的指令和数据

- LCD 上显示的传输显示数据 / 显示内容: 命令 (1 字节) + 数据 (256 字节)
- 其他: 命令 (1 字节) + 数据 (1 字节)
- 只有当所有位相符时命令才被接受。否则, 命令不被确认。
- 自由当命令 (1 字节) 和数据 (256 字节或 1 字节) 完成后才接收其他命令。
- 数据接收从开始到结束无时间限制。
- 可以连续执行指令 (指令之间不需要等待)
- 不能识别出不规则命令或数据。
- 接通电源后的初始状态: LCD 显示屏关闭, LED 关闭 (亮度 1/20, 彩色关闭)

传输显示屏数据/在LCD上显示

命令		数据	备注
十六进制	二进制		
0x55	01010101	256 字节 (64x32=2,048 位)	位图数据的详情请参阅前页

LED (背光) 彩色设置

命令		数据	备注
十六进制	二进制		
0x40	01000000	R R G G B B 1 1 2 位 x 3	每个 RGB: 00 = 关闭 01 = 1/4 10 = 1/2 11 = 满

LED (背光) 亮度设置

命令		数据	备注
十六进制	二进制		
0x41	01000001	*** 1 1 1 1 1 3 位	前 3 位: 000 = 1/20 (暗) 001 = 1/10 010 = 1/7 011 = 1/5 100 = 1/3 101 = 1/2 110 = 2/3 111 = 满 (亮)

复位 (返回至电源接通时的初始状态)

命令		数据	备注
十六进制	二进制		
0x5E	01011110	00000011	返回至电源接通时的初始状态

主要特点

紧凑型结合高分辨率

- 高分辨率—64 x 32像素。
- 64色背光可动态控制。
- 按钮开关或显示装置一带LCD、RGB发光二极管背光
- 背光一般的亮度可动态控制。从暗到亮共有8步可以动态控制。
- 可通过SPI通信协议提供的命令和数据进行操作。
- 可最多显示4行文本内容；每行10个字符
- 带位图显示功能。
- 可编程显示图象来显示字母数字字符和动画顺序。
- 双图像VRAM用于快速切换显示图象。
- 能耗低。
- 防尘结构。

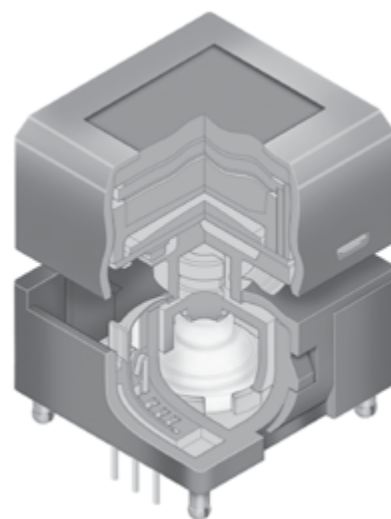
视域:13.0mm x 10.7mm (水平 x 垂直)

有64种颜色和8级亮度的LED背光的多样性

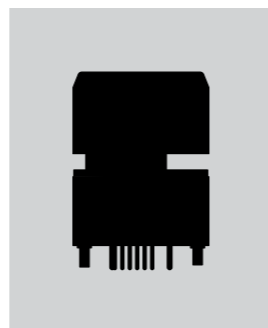
圆顶触点给出干脆的触觉反馈来可靠地显示电路传输情况

环氧密封直型PC端子

快扣支座便于安装固定及对准。



实际尺寸



小型LCD 64 x 32按钮开关

开关规格

电路	SPST 常开
电气容量 (电阻性负载)	100mA @ 12V DC
触点电阻	最大 200毫欧 @ 20mV 10mA
绝缘电阻	最小 100兆欧 @ 100V DC
介电强度	125VAC—最少 1分钟
机械寿命	最少 1,000,000 次操作
电气寿命	最少 1,000,000 次操作
操作力	1.7 ± 0.5 牛顿
总行程	1.8mm (.071")

最大绝对额定值 (温度在 25°C)

项目	符号	额定值
供电电压	V _{DD}	-0.3V 到 +7.0V
输入电压	V _I	-0.3V 到 V _{DD} +0.3V
输出电压	V _O	-0.3V 到 V _{DD} +0.3V

光学特性 (温度在 25°C)

项目	符号	最小	标准	最大
对比度	Cr	—	3.0	—
视域 (Cr ≥ 1.1)	上下	q	90°	—
	左右	f	90°	—

框图和引脚配置



IS15DSBFP4RGB
RGB LED和
黑白LCD模式

LCD 规格

显示特性

显示操作模式	FSTN正像；背景颜色，黑白
显示条件	自对准反射带内置LED背光
视角方向	6点钟
视域	13.0mm x 10.7mm (水平 x 垂直)
象素格式	64 x 32象素 (水平 x 垂直)
象素大小	0.18mm x 0.24mm (水平 x 垂直)
*工作温度范围	-15°C ~ +50°C (+5°F ~ +122°F)
存储温度范围	-20°C ~ +60°C (-4°F ~ +140°F)
背光LED	RGB: 红色/绿色/蓝色

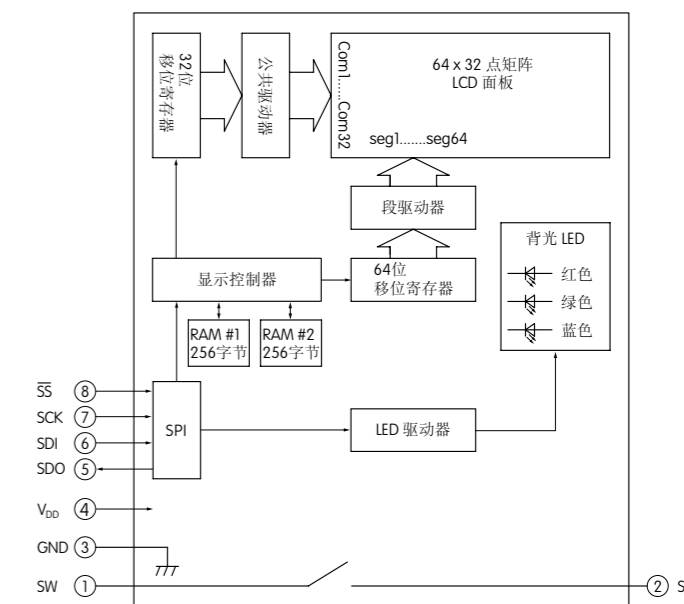
* 在低温环境下 (低于 0°C)，当图像变化时速度和对比度会降低。
非指示器点在高温环境下 (约 50°C) 会变暗。

推荐操作运行条件 (温度在 25°C)

项目	符号	最小	标准	最大
供电电压	V _{DD}	4.9V	5.0V	5.1V
高功率输入电压	V _{IH}	0.8 V _{DD}	—	—
低功率输入电压	V _{IL}	—	—	0.2V _{DD}
SPI 时钟频率	f _{SCK}	—	—	8MHz
消耗电流	I _{DD}	** 10mA	—	*** 50mA

** 10mA: 背光LED关闭

*** 50mA: 背光LED (红、绿、蓝) 最亮



零件编号和描述

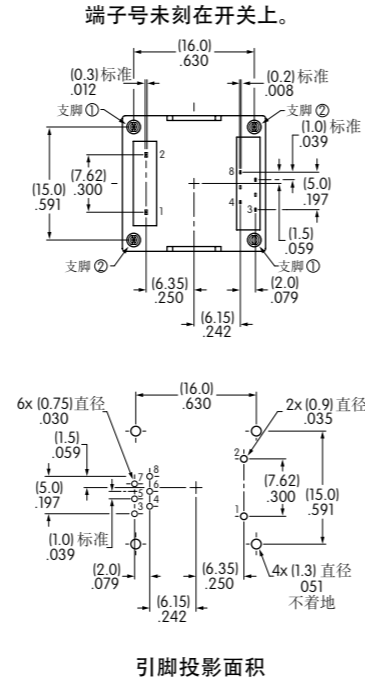
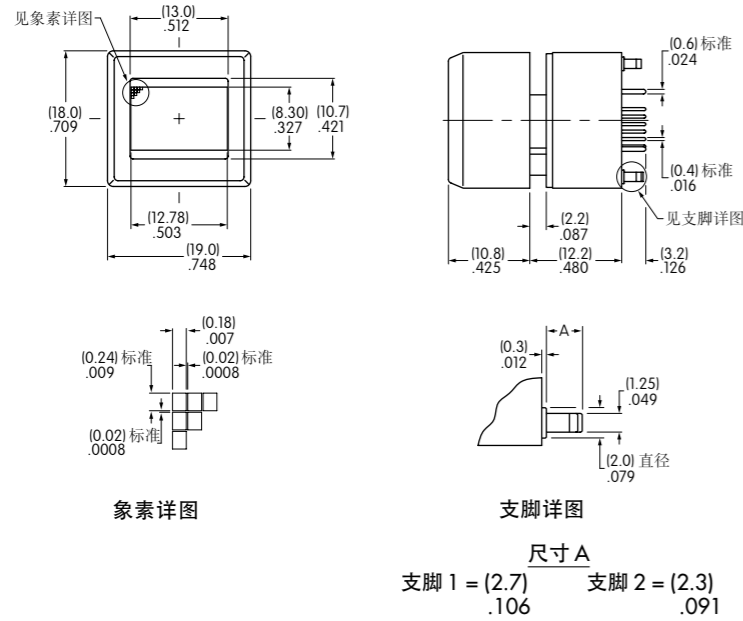
零件号	开关描述	LCD 模式	LED 颜色
IS15DSBFP4RGB	SPST 瞬间 ON 金触点 直型PC端子	黑白 FSTN 正像	红色/绿色/蓝色

引脚编号	符号	名称	功能
①	SW	开关端子	常开
②	SW	开关端子	常开
③	GND	接地	
④	V _{DD}	功率	逻辑电路和LCD的电源
⑤	SDO	数据输出	SPI 数据输出行。
⑥	SDI	数据输入	SPI 数据输入行。
⑦	SCK	串行钟	钟行-用于同步命令和数据的SPI。
⑧	SS	从动装置选择	SPI 芯片选择。该行低电平激活。

小型LCD 64 x 32按钮开关

小型LCD 64 x 32按钮开关

典型开关尺寸



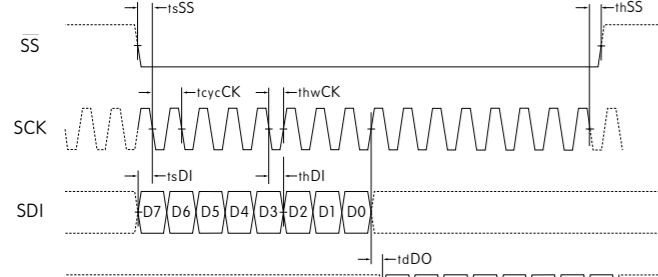
定时规格

SPI 特性 (见定时图表)

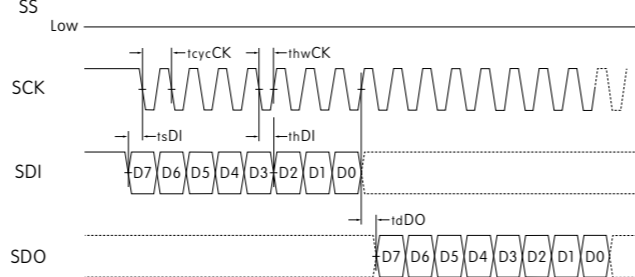
(温度在 -15°C ~ +50°C, V_{DD} = 5.0V ± 2%)

项目	符号	最小	最大
SPI \overline{SS} 设置时间	t_{sSS}	10ns	
SPI \overline{SS} 保持时间	t_{hSS}	10ns	
SPI_CLK 循环	t_{cycCK}		8MHz
SPI_CLK 宽度	t_{hwCK}	10ns	
SPI_DI 设置时间	t_{sDI}	10ns	
SPI_DI 保持时间	t_{hDI}	10ns	
SPI_DO 延时时间	t_{dDO}	10ns	

SPI 定时图 (\overline{SS} 使用)



SPI 定时图 (\overline{SS} 低电平固定)



位图

段落	1	2	3	4	5	6	7	8	9	...	16	...	49	...	56	...	57	58	59	60	61	62	63	64								
共用	字节 8								字节 7								字节 2								字节 1							
COM1	D0 D1 D2 D3 D4 D5 D6 D7								D0 ... D7								D0 ... D7								D0 D1 D2 D3 D4 D5 D6 D7							
COM2	D0 D1 D2 D3 D4 D5 D6 D7																								D0 D1 D2 D3 D4 D5 D6 D7							
COM32	D0 D1 D2 D3 D4 D5 D6 D7																								D0 D1 D2 D3 D4 D5 D6 D7							

传输显示数据 / 显示 LCD 命令和数据顺序

命令	数据 (256 字节)																															
0x55	字节 1	字节 2	...	字节 255	字节 256																											
0 1 0 1 0 1 0 1	D7 D6 D5 D4 D3 D2 D1 D0	D7 D6	...	D1 D0	D7 D6 D5 D4 D3 D2 D1 D0																											

注: 显示 RAM 有两个显示屏区域。第一个区域用语显示当前 LCD; 而第二个区域则显示下一个要显示的数据。当第二个区域完全存储后屏幕切换。

指令和数据

- LCD 上显示的传输显示数据 / 显示内容: 命令 (1 字节) + 数据 (256 字节)
- 其他: 命令 (1 字节) + 数据 (1 字节)
- 只有当所有位相符时命令才被接受。否则, 命令不被确认。
- 自由当命令 (1 字节) 和数据 (256 字节或 1 字节) 完成后才接收其他命令。
- 数据接收从开始到结束无时间限制。
- 可以连续执行指令 (指令之间不需要等待)
- 不能识别出不规则命令或数据。
- 接通电源后的初始状态: LCD 显示关闭, LED 关闭 (亮度 1/20, 彩色关闭)

传输显示屏数据 / 在 LCD 上显示

命令	数据	备注
十六进制	二进制	
0x55	01010101	256 字节 (64x32=2,048 位) 位图数据的详情请参阅上述说明

LED (背光) 颜色设置

命令	数据	备注
十六进制	二进制	
0x40	01000000	每个 RGB: R R G G B B 1 1 2 位x3 00 = 关闭 10 = 1/2 01 = 1/4 11 = 满

LED (背光) 亮度设置

命令	数据	备注
十六进制	二进制	
0x41	01000001	前 3 位: 000 = 1/20 (暗) 100 = 1/3 001 = 1/10 101 = 1/2 010 = 1/7 110 = 2/3 011 = 1/5 111 = 满 (亮)

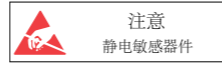
复位 (返回至电源接通时的初始状态)

命令	数据	备注
十六进制	二进制	
0x55	01011110	00000011 返回至电源接通时的初始状态

LCD 64 x 32器件的处理和存储的注意事项

运输

- IS系列装置是一款对静电比较灵敏的装置。
- 如果施加于开关按键的操作力太大会损坏LCD装置，因此施加于开关按键的操作力不得超过100.0N。
- IS系列装置不做密封处理。
- 如果LCD意外破碎，切勿触碰OLED面板，迅速将皮肤或衣服上碎屑洗净。
- 用干净的干布擦拭开关盖表面。如果需要进一步清洗，则用蘸中性清洁剂布来擦拭，然后用干净的干布擦干。切勿用有机溶剂。
- 推荐焊接时间和温度范围如下：
波峰焊：请参阅附录概略图B。
手工焊接开关：参阅附录概略图A。
手工焊接显示器：请参阅附录概略图B。
- LCD温度不得超过60℃。



存储

- 存储于原装的容器中并置于阴凉处避免太阳光直射。
- 置于远离静电的地方。
- 避免将开关置于极端温度、高湿度、气态物质和所有化学品中。

主要特点

标准配备增强的LED发光：

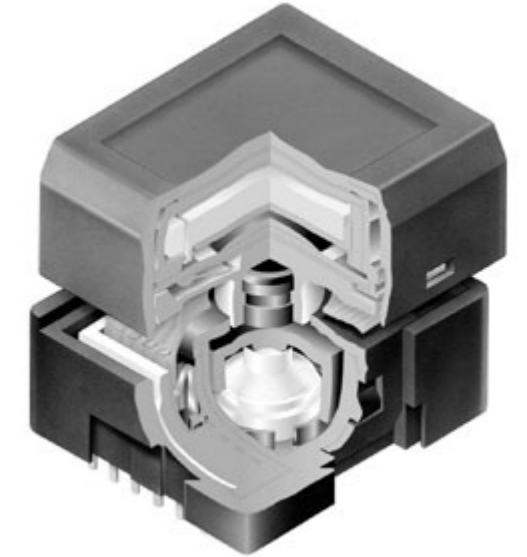
- 宽阔、平滑的光漫射
- 均匀一致的背光
- 低功耗

可编程液晶显示屏

有多种LED背光颜色

橡胶圆顶

环氧树脂密封的直型PC端子



RGB（红绿蓝）背光提供了显示无数色彩的能力

可编程的图形，字母数字字符以及动画序列。

集成液晶显示提供高对比度及高清晰度的宽视角。

宽阔的可视区域 15.0mm x 10.8mm (水平 x 垂直) 像素数为 36 x 24。

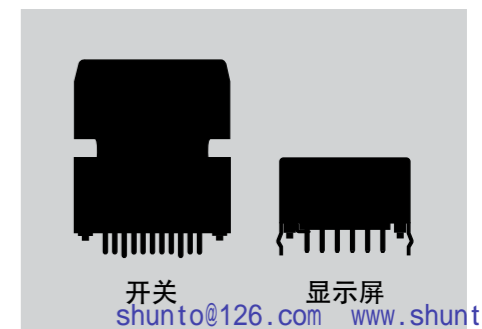
圆顶给出干脆的触觉反馈这样可以可靠地显示电路传输情况。

高可靠性及使用寿命长—一百万次操作以上。

环氧树脂密封端子可防止熔融焊锡或其他污染物侵入。

可选的附件可用于增加面板设计和简化产品处理。

实际尺寸



开关

显示屏

shunto@126.com www.shuntu.net

液晶显示屏36 x 24的按钮开关

液晶显示屏36 x 24的按钮开关

标准LED背光

零件编号	开关描述	LCD模式	LED颜色
IS15ACP4CF	SPST, 瞬时 ON 金触点 直型PC端子	黄 STN 正极	*红/绿

* 两种颜色同时发光得到第三种颜色。

超光亮LED背光

零件编号	开关描述	LCD模式	LED颜色
IS15ABCP4CF	SPST, 瞬时 ON 金触点 直型PC端子	黄 STN 正极	*红/绿
IS15ABCP4E		黄 STN 正极	黄
IS15ABCP4EF		黄 STN 正极	*黄/绿
IS15ABDP4E		蓝 STN 负极	黄
IS15ABDP4EG		蓝 STN 负极	*黄/蓝
IS15ABDP4B		蓝 STN 负极	白
IS15ABFP4B		黑和白 FSTN 正极	白

* 两种颜色同时发光得到第三种颜色。

RGB (红绿蓝) LED背光

零件编号	开关描述	LCD模式	LED颜色
IS15ABFP4RGB	SPST, 瞬时 ON 金触点 直型PC端子	黑和白 FSTN 正极	*红色/绿色/蓝色

* RGB (红绿蓝) 三色同时发光可获得无数种颜色。

开关规则

电路	SPST 正常打开
电气容量 (电阻性负载)	100mA 在 12V DC
触点电阻	最大200 毫欧在 20mV 10mA
绝缘电阻	100 兆欧以上在 100V DC
绝缘强度	125V AC 至少 1 分钟
机械寿命	1,000,000次操作以上
电气寿命	1,000,000次操作以上
操作力	2.2 ± 0.5 牛顿
总行程	1.8mm (.071")
操作温度范围	0°C ~ +40°C (+32°F ~ +104°F); 关于宽温度范围选项请与厂家联系

LCD规格

显示特性

显示操作模式	STN 正极, STN 负极, FSTN 正极
显示条件	自对准反射带内置LED背光
视角	可调节
驱动方法	1/24负载, 1/5偏斜 (内置驱动电路)
观看区域	15.0mm x 10.8mm (水平 x 垂直)
像素格式	36x24像素 (水平x垂直)
像素大小	0.36mm x 0.36mm (水平 x 垂直)

背光LED

单色: 黄, 白
双色: 红/绿, 黄/绿, 黄/蓝
RGB (红绿蓝): 红色/绿色/蓝色

绝对最大额定参数 (温度在25°C)

项目	符号	额定参数
微小功率供给电压	V_{DD}	-0.3V 到 +7.0V
LCD的供给电压	V_{IC}	-0.3V 到 +12.0V
输入电压	V_I	-0.3V 到 $V_{DD} + 0.3V$
输出电压	V_O	-0.3V 到 $V_{DD} + 0.3V$

推荐的操作条件 (温度在25°C)

项目	符号	最小	典型	最大
微小功率供给电压	V_{DD}	4.5V	5.0V	5.5V
供给电压 黄	V_{IC}	—	7.4V	—
供给电压 蓝	V_{IC}	—	7.5V	—
供给电压 黑/白	V_{IC}	—	7.3V	—
输入电压	V_I	0V	—	V_{DD}
驱动频率	f_{FLM}	—	64Hz: 黄/蓝 150Hz: 黑/白	—

LCD驱动集成电路的直流特性 (温度在0°C 到40°C, $V_{DD} = 5.0V \pm 10\%$)

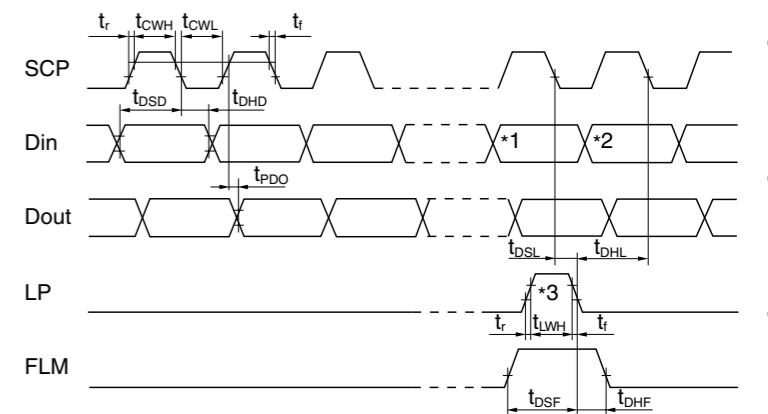
项目	符号	测试条件	最小	典型	最大	单位
高功率输入电压	V_{IH}		$0.7V_{DD}$		V_{DD}	V
低功率输入电压	V_{IL}		0		$0.3V_{DD}$	V
高功率输入漏电流	I_{IH}	$V_I = V_{DD}$			10	μA
低功率输入漏电流	I_{IL}	$V_I = 0V$			-10	μA
高功率输出电压	V_{OH}	$I_{OH} = -500\mu A$	$V_{DD} - 0.5$			V
低功率输出电压	V_{OL}	$I_{OL} = 500\mu A$			0.5	V
高功率输出漏电流	I_{OH}	$V_O = V_{DD}$			10	μA
低功率输出漏电流	I_{OL}	$V_O = 0V$			-10	μA
供给电流	I_{DD}	$f_{SCP} = 1.0MHz$			500	μA
LCD驱动电流	I_{IC}	$f_{IP} = 2.4Hz$ $V_{IC} = 7.3V \sim 7.5V$		500	2,000	μA

LCD驱动集成电路的时间点特性

(温度在0°C 到40°C, $V_{DD} = 5.0V \pm 10\%$)

项目	符号	最小	最大
时钟操作频率	f_{SCP}		6.0MHz
锁定脉冲频率	f_{IP}		50kHz
时钟高电平脉冲宽度	t_{CWH}	70ns	
时钟低电平脉冲宽度	t_{CWL}	70ns	
数据建立时间	t_{DSB}	45ns	
数据保持时间	t_{DHD}	50ns	
数据输出延时时间	t_{PDO}		25ns
锁定建立时间	t_{DSL}	50ns	
锁定保持时间	t_{DHL}	50ns	
锁定高电平宽度	t_{LWH}	200ns	
FLM 建立时间	t_{DSF}	50ns	
FLM 保持时间	t_{DHF}	50ns	
SCP 上升/降时间	t_r/t_f		15ns

时序图



*1 第一行的最后一个数据

*2 第二行的首数据

*3 第一行的LP信号位置

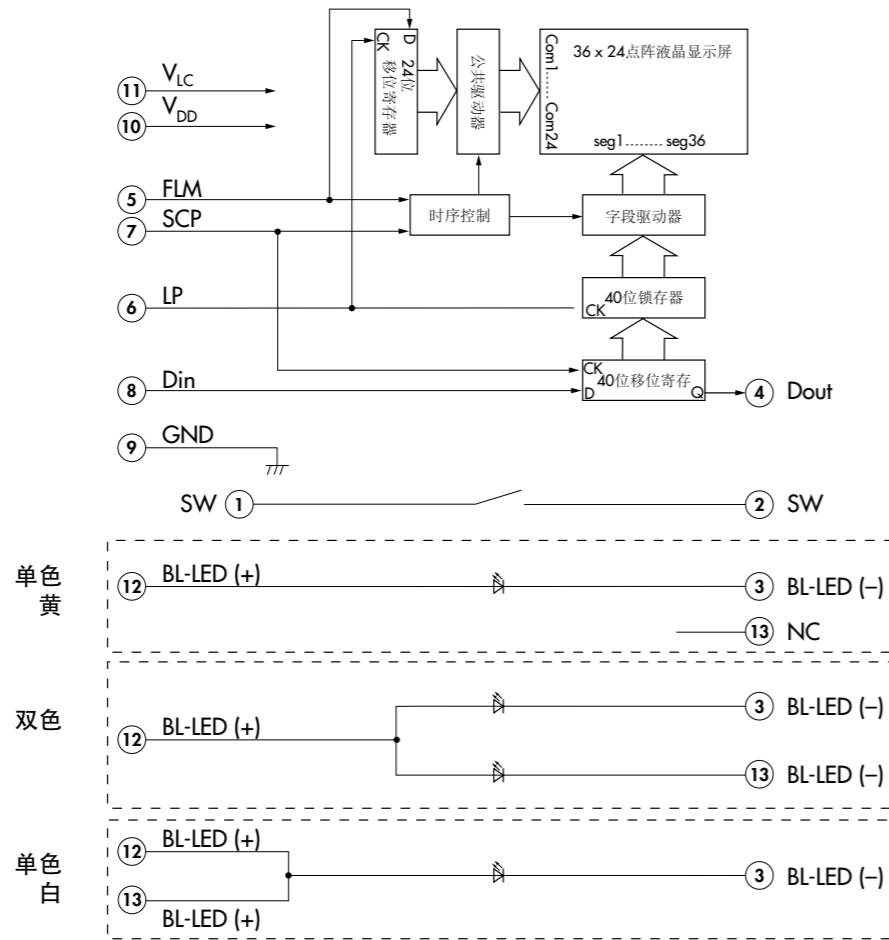
液晶显示屏36 x 24的按钮开关

液晶显示屏36 x 24的按钮开关

标准和超亮LED的框图和引脚配置

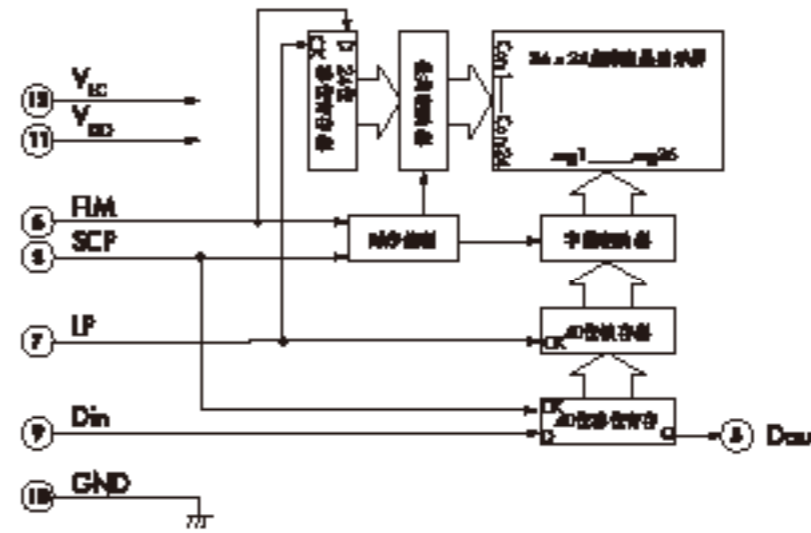


IS15ABCP4CF
黄色LCD模式

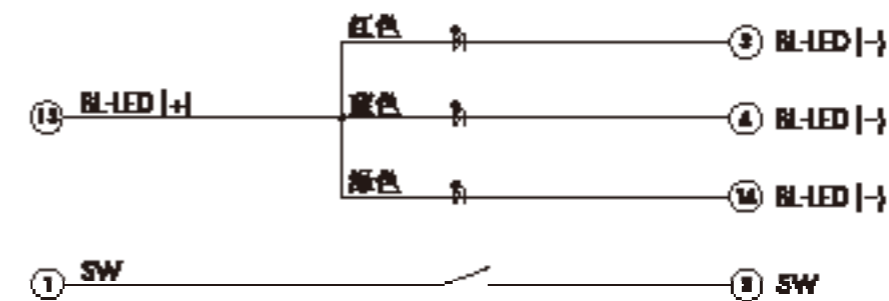


引脚号	符号	名称	功能
①	SW	开关端子	常开
②	SW	开关端子	常开
③	BL-LED (-)	背光LED的端子	阴极: 标准双色 - 绿色用于红/绿。 超亮双色 - 红色用于红/绿; 黄色用于黄/绿或黄/蓝。
④	Dout	数据输出	显示串行输出。可用于连接到下一个智能开关的Din引脚。这样, 就可以用同一个时钟和数据信号来控制许多智能开关。
⑤	FLM	第一行标志	用于LCD显示的第一行数据的标志信号。LCD的第一行通过高电平(FLM)的LP信号的下降沿来选择。
⑥	LP	锁定脉冲	第一行数据锁定脉冲在下降沿锁定内部40比特移位寄存器的内容用于一行的显示。LP将增加一个显示行。
⑦	SCP	串行时钟脉冲	时钟由开关的40比特内部移位寄存器使用, 在下降沿移位Din处的显示数据比特。
⑧	Din	数据输入	显示串行数据比特。注: 由于内部移位寄存器数据(40)和LCD的串行像素(36)的差别, 为了匹配显示数据, 数据移位的前4个比特是伪比特。
⑨	GND	接地	
⑩	V _{DD}	功率 功率源用于微小功率电路	
⑪	V _{LC}	功率 功率源用于LCD驱动电路	
⑫	BL-LED (+)	背光LED的端子	正极用于公共端子
⑬	NC	无	无连接用于单色黄色或绿色
	BL-LED (-)	背光LED的端子	阴极用于双色
	BL-LED (+)	背光LED的端子	正极用于单色白色

RGB LED的框图和引脚配置



IS15ABFP4RGB
RGBRGB LED选项和
黑白LCD模式



引脚号	符号	名称	功能
①	SW	开关端子	常开
②	SW	开关端子	常开
③	BL-LED (-)	背光LED的端子	红色的阴极
④	BL-LED (-)	背光LED的端子	蓝色的阴极
⑤	Dout	数据输出	显示串行输出。可用于连接到下一个智能开关的Din引脚。这样, 就可以用同一个时钟和数据信号来控制许多智能开关。
⑥	FLM	第一行标志	用于LCD显示的第一行数据的标志信号。LCD的第一行通过高电平(FLM)的LP信号的下降沿来选择。
⑦	LP	锁定脉冲	第一行数据锁定脉冲在下降沿锁定内部40比特移位寄存器的内容用于一行的显示。LP将增加一个显示行。
⑧	SCP	串行时钟脉冲	时钟由开关的40比特内部移位寄存器使用, 在下降沿移位Din处的显示数据比特。
⑨	Din	数据输入	显示串行数据比特。注: 由于内部移位寄存器数据(40)和LCD的串行像素(36)的差别, 为了匹配显示数据, 数据移位的前4个比特是伪比特。
⑩	GND	接地	
⑪	V _{DD}	功率 功率源用于微小功率电路	
⑫	V _{LC}	功率 功率源用于LCD驱动电路	
⑬	BL-LED (+)	背光LED的端子	正极用于公共端子
⑭	BL-LED (-)	背光LED的端子	绿色的阴极



标准LED规格

典型电气特性(温度在25°C)

背光颜色	符号	红/绿	单位
正向电流	I_F	15/15	mA
正向电压	V_F	2.1/2.2	V

超亮LED规格

典型电气特性(温度在25°C)

背光颜色	符号	红/绿	黄/绿	黄	黄/蓝	白	单位
正向电流	I_F	15/15	15/15	15	15/15	20	mA
正向电压	V_F	2.1/3.3	2.2/3.3	2.2	2.2/3.4	3.6	V

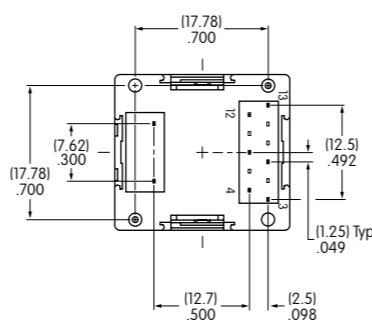
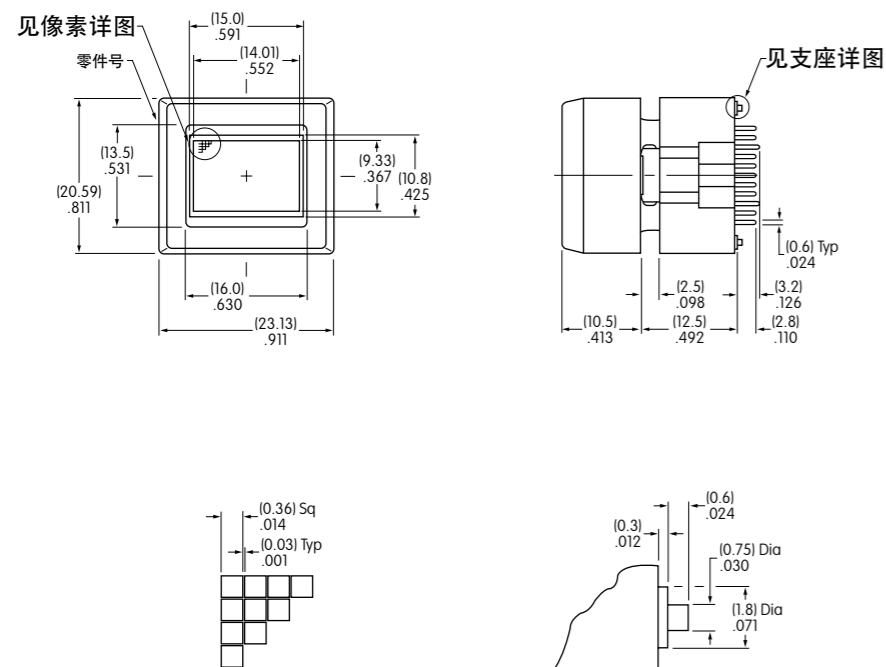
绝对最大对于所有标准和超亮LED

电气特性(温度在25°C)

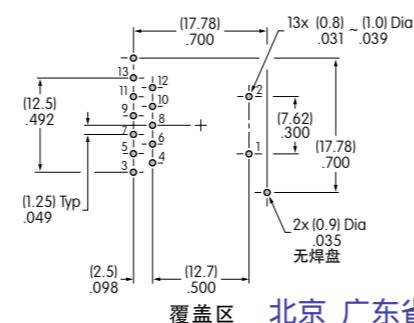
背光颜色	符号	白	所有其它	单位
正向电流	I_F	30	20	mA
反向电压	V_R	5.0	4.0	V
电流减小率 (超过25°C时)	$\Delta I_F(DC)$	-0.50	-0.26	mA/°C
*功率损耗	P_D	120	130	mW

*对于均匀发光, 功耗不应超过额定的绝对最大值。

带标准和超亮LED的典型开关尺寸



端子编号并未实际标注在开关上。



覆盖区

液晶显示屏36 x 24的按钮开关

超亮RGB LED规格

典型电气特性(温度在25°C)

背光颜色	符号	红	绿	蓝	单位
正向电流	I_F	10	10	10	mA
正向电压	V_F	2.1	3.3	3.3	V

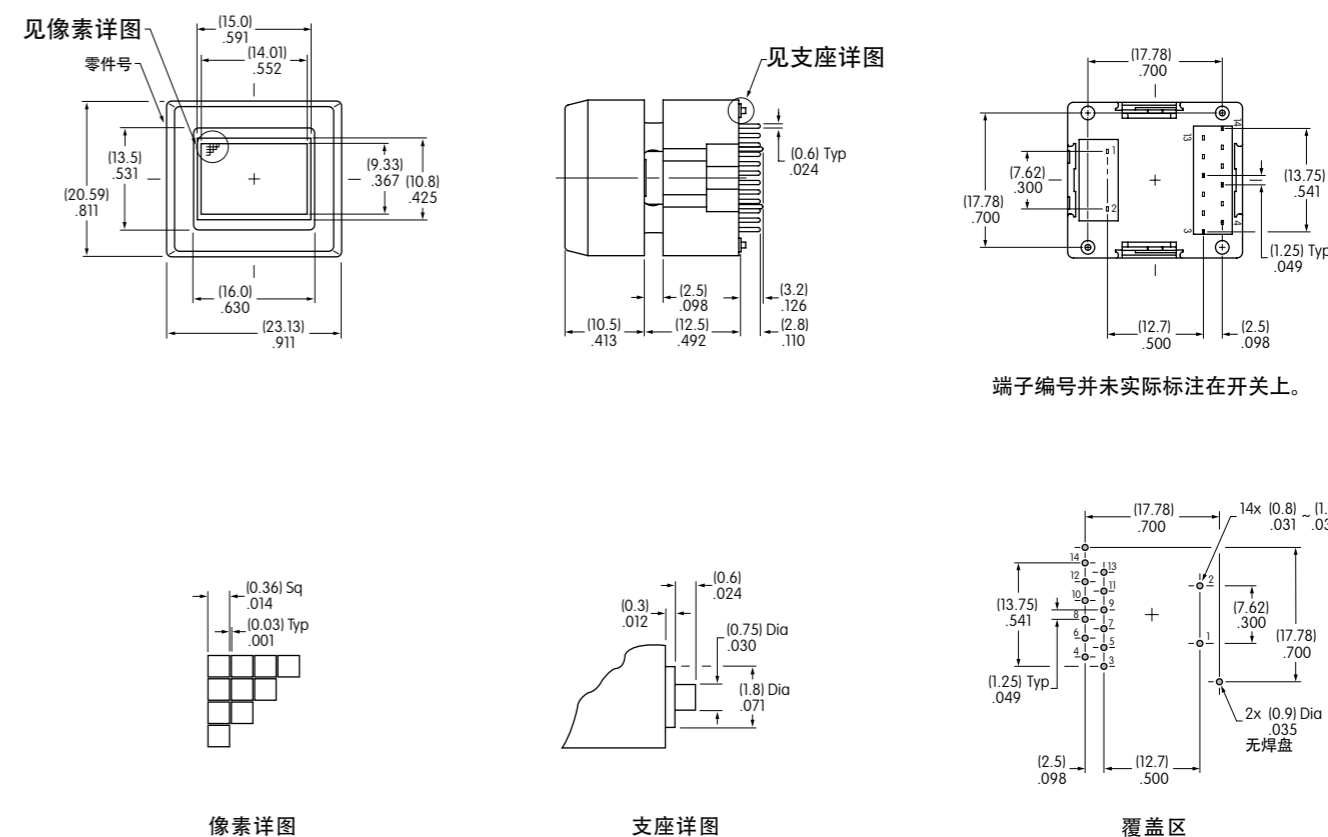
绝对最大对于RGB LED

电气特性(温度在25°C)

背光颜色	符号	红/绿/蓝	单位
正向电流	I_F	20	mA
反向电压	V_R	4.0	V
电流减小率 (超过25°C时)	$\Delta I_F(DC)$	-0.27	mA/°C
*功率损耗	P_D	135	mW

*对于均匀发光, 功耗不应超过额定的绝对最大值。

带RGB LED的典型开关尺寸



像素详图

支座详图

覆盖区

端子编号并未实际标注在开关上。



主要特性

标准配备增强的发光：

可编程的显示图形，字母数字字符以及动画序列。

标准智SMARTDISPLAY™可单独使用或与电动机械开关联合使用。

集成液晶显示屏提供高对比度和高清晰度的宽视角。

内置的单色或双色LED背光增强显示效果和提供多功能应用。RGB LED提供无数色彩可供选用。

36 x 24像素的可视区域13.9mm x 10.6mm（水平 x 垂直）。



超光亮LED背光

零件编号	端子	LCD模式	LED颜色
IS01BCCF	直型PC端子	黄 STN正极	* 红/绿
IS01BCE	直型PC端子	黄 STN正极	黄
IS01BCEF	直型PC端子	黄 STN正极	* 黄/绿

* 两种颜色同时发光得到第三种颜色。

RGB（红绿蓝）LED背光

零件编号	端子	LCD模式	LED颜色
IS01BFRGB	直型PC端子	黑白 FSTN正极	** 红色/绿色/蓝色

** RGB（红绿蓝）三色同时发光可获得无数种颜色。

LCD规格

显示特性

显示操作模式	STN正极或FSTN正极
显示条件	自对准反射带内置LED背光
视角	可调节
驱动方法	1/24负载。1/5偏斜（内置驱动电路）
观看区域	13.9mm x 10.6mm(水平 x 垂直)
像素格式	36 x 24像素（水平 x 垂直）
像素大小	0.32mm x 0.32mm(水平 x 垂直)
操作温度范围	0°C到40°C (32°F到104°F)
存储温度范围	- 10°C到60°C (14°F到140°F)
背光LED	单色：黄色；双色：红色/绿色，黄色/绿色；RGB（红绿蓝）：红色/绿色/蓝色

绝对最大额定参数(温度在25°C)

项目	符号	额定参数
微小功率供给电压	V _{DD}	-0.3V 到 +7.0V
LCD的供给电压	V _{LC}	-0.3V 到 +12.0V
输入电压	V _I	-0.3V 到 V _{DD} +0.3V
输出电压	V _O	-0.3V 到 V _{DD} +0.3V

推荐的操作条件(温度在25°C)

项目	符号	最小	典型	最大
微小功率供给电压	V _{DD}	4.5V	5.0V	5.5V
供给电压 LCD	V _{LC}	—	7.3V	—
输入电压	V _I	0V	—	V _{DD}
驱动频率	f _{FLM}	—	150Hz	—

LCD驱动集成电路的DC特性(温度在0°C 到40°C, V_{DD} = 5.0V ±10%)

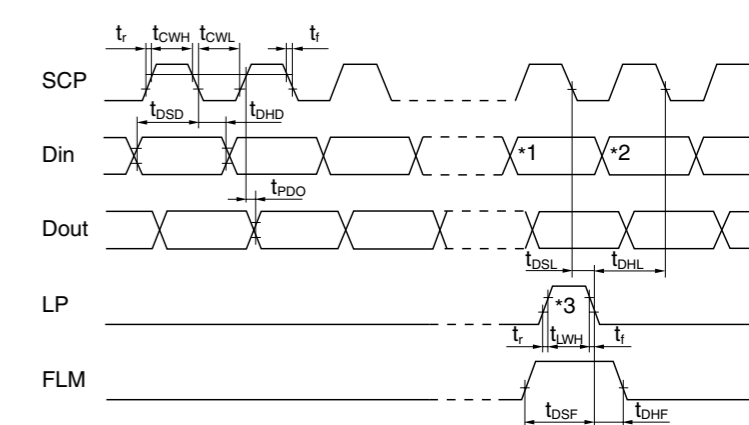
项目	符号	测试条件	最小	典型	最大	单位
高电平输入电压	V _{IH}		0.7V _{DD}		V _{DD}	V
低电平输入电压	V _{IL}		0		0.3 V _{DD}	V
高电平输入漏电流	I _{IH}	V _I = V _{DD}			10	μA
低电平输入漏电流	I _{IL}	V _I = 0V			-10	μA
高电平输出电压	V _{OH}	I _{OH} = -500μA	V _{DD} -0.5			V
低电平输出电压	V _{OL}	I _{OL} = 500μA			0.5	V
高电平输出漏电流	I _{IOH}	V _O = V _{DD}			10	μA
低电平输出漏电流	I _{IOL}	V _O = 0V			-10	μA
供给电流	I _{DD}	f _{SCP} = 1.0MHz			500	μA
LCD驱动电流	I _{LC}	f _{LP} = 2.4kHz V _{LC} = 7.3V		500	2,000	μA

LCD驱动集成电路的DC特性

(温度在0°C 到40°C, V_{DD} = 5.0V ±10%)

项目	符号	最小	最大
时钟操作频率	f _{SCP}		6.0MHz
锁定脉冲频率	f _{LP}		50kHz
时钟高功率脉冲宽度	t _{CWH}	70ns	
时钟低功率脉冲宽度	t _{CWL}	70ns	
数据建立时间	t _{DSD}	45ns	
数据保持时间	t _{DHD}	50ns	
数据输出延时时间	t _{PDO}		25ns
锁定建立时间	t _{DSL}	50ns	
锁定保持时间	t _{DHL}	50ns	
锁定高电平宽度	t _{LWH}	200ns	
FLM 建立时间	t _{DSF}	50ns	
FLM 保持时间	t _{DHF}	50ns	
SCP 上升/降时间	t _r /t _f		15ns

时序图



* 1 第一行的最后一个数据
* 2 第二行的首数据
* 3 第一行的信号位置

LCD 36 x 24的液晶显示屏

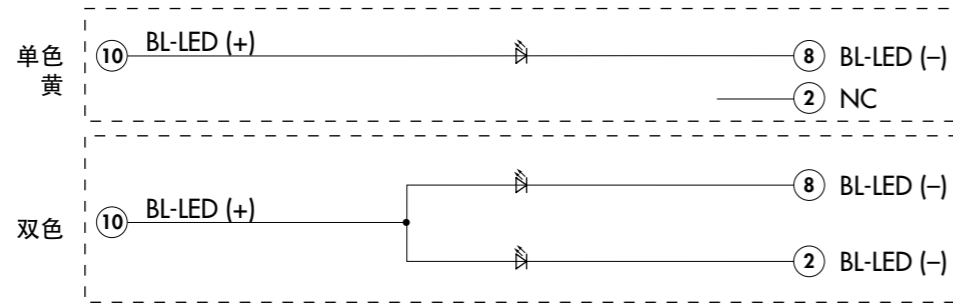
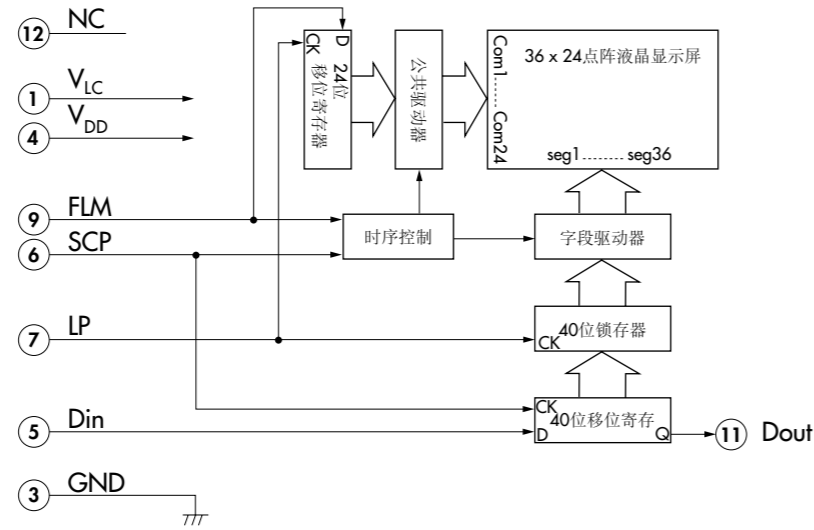
LCD 36 x 24的液晶显示屏

超亮LED的框图和引脚配置

RGB LED的框图和引脚配置



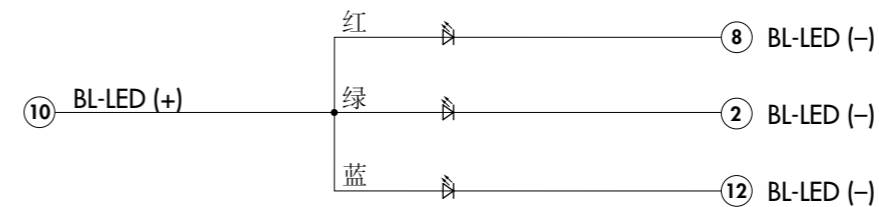
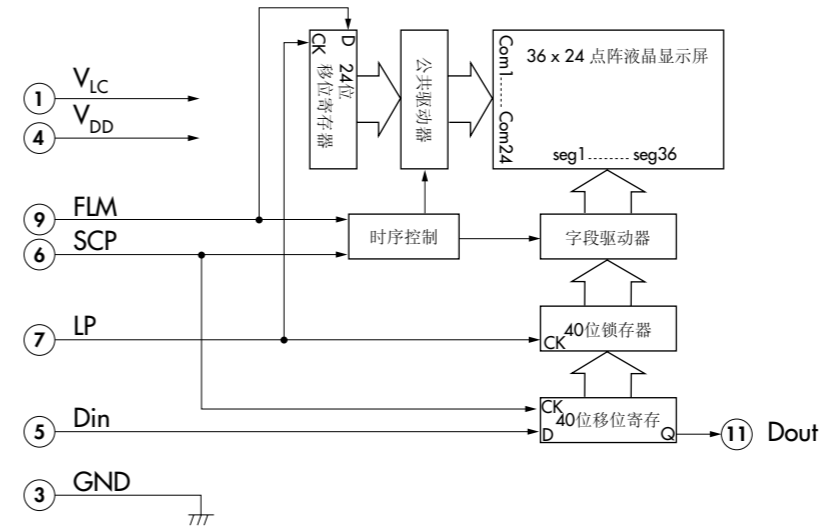
ISO1BCCF
黄色LCD模式



引脚号	符号	名称	功能
①	V _{LC}	功率	功率源用于LCD驱动电路
②	NC	无	无连接用于单色
	BL-LED (-)	背光LED的端子	阴极用于双色
③	GND	地	
④	V _{DD}	功率	功率源用于微小功率电路
⑤	Din	数据输入	显示串行数据比特。注：由于内部移位寄存器数据(40)和LCD的单行像素(36)的差别，为了匹配显示数据，数据移位的前4个比特是伪比特。
⑥	SCP	串行时钟脉冲	时钟由开关的40比特内部移位寄存器使用，在下降沿移位Din处的显示数据比特。
⑦	LP	锁定脉冲	第一行数据锁定脉冲在下降沿锁定内部40比特移位寄存器的内容用于一行的显示。LP将增加一个显示行。
⑧	BL-LED (-)	背光LED的端子	阴极：超光亮双色 - 红色用于红/绿或黄色用于黄/绿
⑨	FLM	第一行标志	用于LCD显示屏的第一行数据的标志信号。LCD的第一行通过高电平(FLM)的LP信号的下降沿来选择。
⑩	BL-LED (+)	背光LED的端子	正极用于公共端子
⑪	Dout	数据输出	显示串行输出。可用于连接到下一个智能显示屏的Din引脚。这样，就可以用同一个时钟和数据信号来控制许多智能显示屏。
⑫	NC	无	无连接



ISO1BFRGB
RGB LED选项和
黑白LCD模式



引脚号	符号	名称	功能
①	V _{LC}	功率	功率源用于LCD驱动电路
②	BL-LED (-)	背光LED的端子	阴极用于双色
③	GND	地	
④	V _{DD}	功率	功率源用于微小功率电路
⑤	Din	数据输入	显示串行数据比特。注：由于内部移位寄存器数据(40)和LCD的单行像素(36)的差别，为了匹配显示数据，数据移位的前4个比特是伪比特。
⑥	SCP	串行时钟脉冲	时钟由开关的40比特内部移位寄存器使用，在下降沿移位Din处的显示数据比特。
⑦	LP	锁定脉冲	第一行数据锁定脉冲在下降沿锁定内部40比特移位寄存器的内容用于一行的显示。LP将增加一个显示行。
⑧	BL-LED (-)	背光LED的端子	红色的阴极
⑨	FLM	第一行标志	用于LCD显示屏的第一行数据的标志信号。LCD的第一行通过高电平(FLM)的LP信号的下降沿来选择。
⑩	BL-LED (+)	背光LED的端子	正极用于公共端子
⑪	Dout	数据输出	显示串行输出。可用于连接到下一个智能显示屏的Din引脚。这样，就可以用同一个时钟和数据信号来控制许多智能显示屏。
⑫	BL-LED (-)	背光LED的端子	蓝色的阴极

摇头开关

翘板开关

按钮开关

发光按钮开关

可编程开关

钥匙锁开关

旋转开关

滑动开关

触觉开关

倾斜开关

触觉开关

指示灯

附件

超亮LED规格

典型电气特性(温度在25°C)

背光颜色	符号	红/绿	黄	黄/绿	单位
正向电流	I_F	15/15	15	15/15	mA
正向电压	V_F	2.1/3.3	2.2	2.2/3.3	V

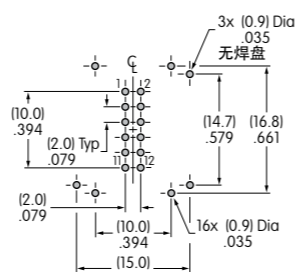
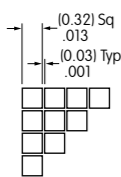
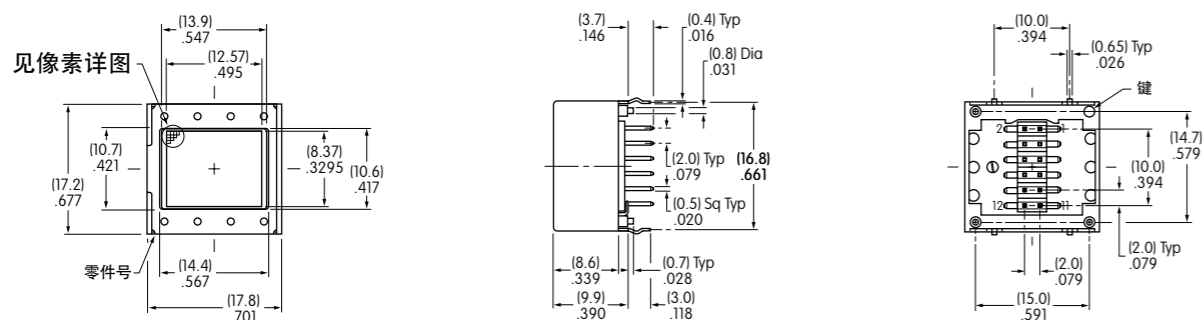
绝对最大对于超亮LED

电气特性(温度在25°C)

背光颜色	符号	所有其它	单位
正向电流	I_F	20	mA
反向电压	V_R	4.0	V
电流减小率 (超过25°C时)	$\Delta I_F(\text{DC})$	-0.26	mA/°C
功率损耗*	P_D	130	mW

*对于均匀发光, 功耗不应超过额定的绝对最大值。

典型显示屏尺寸



摇头开关

翘板开关

按钮开关

发光按钮开关

可编程开关

钥匙锁开关

旋转开关

滑动开关

触觉开关

倾斜开关

触觉开关

指示灯

附件

超亮RGB LED规格

典型电气特性(温度在25°C)

背光颜色	符号	红	绿	蓝	单位
正向电流	I_F	10	10	10	mA
正向电压	V_F	2.1	3.3	3.3	V

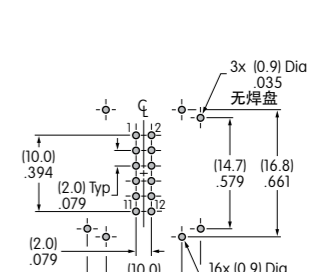
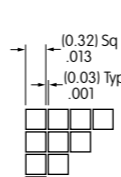
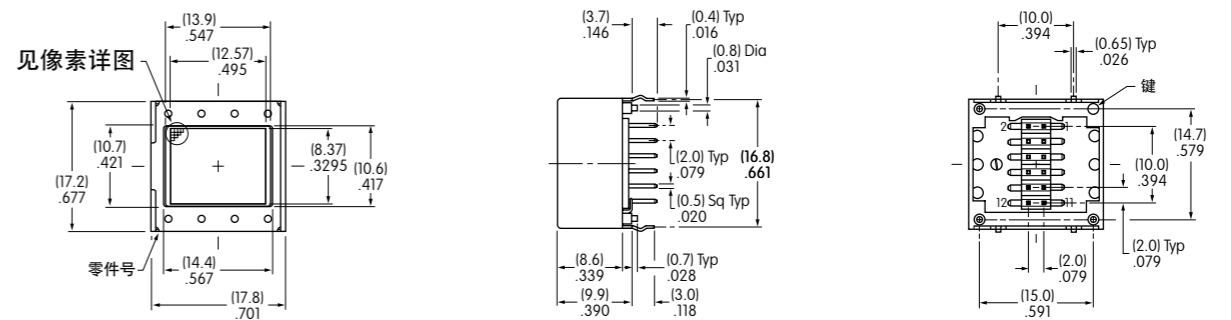
绝对最大对于RGB LED

电气特性(温度在25°C)

背光颜色	符号	红色/绿色/蓝色	单位
正向电流	I_F	20	mA
反向电压	V_R	4.0	V
电流减小率 (超过25°C时)	$\Delta I_F(\text{DC})$	-0.27	mA/°C
*功率损耗	P_D	135	mW

*对于均匀发光, 功耗不应超过额定的绝对最大值。

带RGB LED的典型显示屏尺寸



小型液晶显示屏36 x 24按钮开关

小型液晶显示屏36 x 24按钮开关

主要特点

小巧的外形

- 最适用于有体积限制的机架安装路由器及其他应用
小巧的开关尺寸：19.0mm (.748") x 18.0mm (.709") 与之相比较的标准开关尺寸：23.13mm (.911") x 20.59mm (.811")
- 鲜艳悦目的照明
- 低功耗

可编程液晶显示屏

有多种LED背光颜色

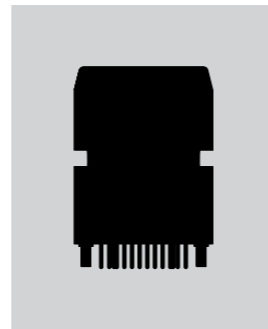
橡胶圆盖

环氧树脂密封直型PC端子

嵌入式支架使安装便捷、可靠且整齐



实际尺寸



可编程的显示图形，字母数字字符以及动画序列。集成液晶显示屏提供高对比度和高清晰度的宽视角。36 x 24像素的可视区域13.0mm x 10.7mm (水平 x 垂直)。圆盖传递电路切换时的清晰手感。最少一百万次操作的高可靠性和长寿命。环氧树脂密封端子防止熔融焊锡或其他污染物侵入。可供选购的附件使生产过程更加简捷。

零件编号和描述

零件编号	开关描述	LCD模式	LED颜色
IS15SACP4CF	SPST 瞬间式ON 金触点 直型PC端子	黄 STN 正极	* 红/绿 标准
IS15SBCP4CF		黄 STN 正极	* 红/绿 超亮度
IS15SBCP4EF		黄 STN 正极	* 黄/绿 超亮度
IS15SBFP4B		黑白 FSTN正极	白 超亮度
IS15SBFP4RGB		黑白 FSTN正极	** 红色/绿色/蓝色 RGB (红绿蓝)

* 两种颜色同时发光得到第三种颜色。 ** RGB (红绿蓝) 三色同时发光可获得无数种颜色。
注：若需要更多的选项，请与制造厂商接洽。

开关规则

电路	SPST常开	电气耐久性	1,000,000次操作以上
电器容量(电阻性负载)	100mA在12V DC	操作力	2.2 ± 0.5 牛顿
触点电阻	最大200毫欧在20mV 10mA	总行程	1.8mm (.071")
绝缘电阻	最小100兆欧在100V DC	工作温度范围	0°C ~ +40°C (+32°F ~ +104°F)
绝缘强度	125V AC至少1分钟	储存温度范围	-10°C ~ +60°C (+14°F ~ +140°F)
机械耐久性	1,000,000次操作以上		

LCD规格

显示特性	
显示操作模式	STN正极, FSTN正极
显示条件	自对准反射带内置LED背光
视角	可调节
驱动方法	1/24负载, 1/5偏斜 (内置驱动电路)
观看区域	13.0mm x 10.7mm (水平 x 垂直)
像素格式	36 x 24像素 (水平 x 垂直)
像素大小	0.32mm x 0.32mm(水平 x 垂直)
背光LED	单色：白色。双色：红色/绿色, 黄色/绿色。RGB (红绿蓝)：红色/绿色/蓝色

绝对最大额定参数(温度在25°C)

项目	符号	额定参数
微小功率供给电压	V _{DD}	-0.3V 到 +7.0V
LCD的供给电压	V _{LC}	-0.3V 到 +12.0V
输入电压	V _I	-0.3V 到 V _{DD} +0.3V
输出电压	V _O	-0.3V 到 V _{DD} +0.3V

推荐的操作条件(温度在25°C)

项目	符号	最小	典型	最大
微小功率供给电压	V _{DD}	4.5V	5.0V	5.5V
供给电压 LCD	V _{LC}	—	7.3V	—
输入电压	V _I	0V	—	V _{DD}
驱动频率	f _{FLM}	—	150Hz	—

LCD驱动IC的DC特性(温度在0°C 到40°C, V_{DD} = 5.0V ±10%)

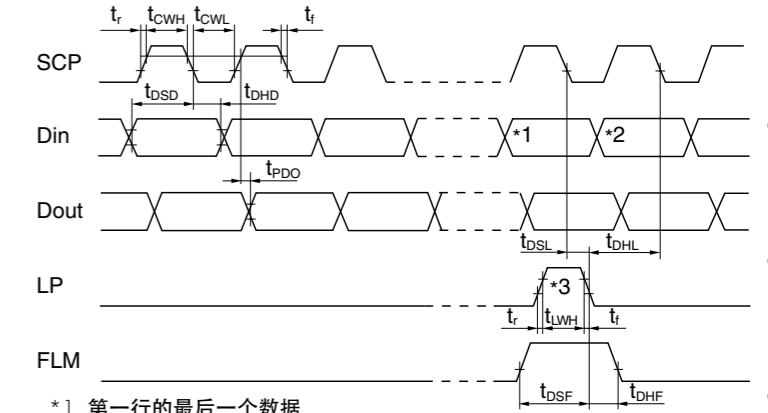
项目	符号	测试条件	最小	典型	最大	单位
高电平输入电压	V _{IH}		0.7 V _{DD}		V _{DD}	V
低电平输入电压	V _{IL}		0		0.3 V _{DD}	V
高电平输入漏电流	I _{IH}	V _I = V _{DD}		10		μA
低电平输入漏电流	I _{IL}	V _I = 0V		-10		μA
高电平输出电压	V _{OH}	I _{CH} = -500μA	V _{DD} -0.5			V
低电平输出电压	V _{OL}	I _{OL} = 500μA		0.5		V
高电平输出漏电流	I _{IOH}	V _O = V _{DD}		10		μA
低电平输出漏电流	I _{IOL}	V _O = 0V		-10		μA
供给电流	I _{DD}	f _{SCP} = 1.0MHz		500		μA
LCD驱动电流	I _{LC}	f _{LP} = 2.4kHz V _{LC} = 7.3V		500	2,000	μA

LCD驱动集成电路的时间点特性

(温度在0°C 到40°C, V_{DD} = 5.0V ±10%)

项目	符号	最小	最大
时钟操作频率	f _{SCP}		6.0MHz
锁定脉冲频率	f _{LP}		50kHz
时钟高电平脉冲宽度	t _{CWH}	70ns	
时钟低电平脉冲宽度	t _{CWL}	70ns	
数据建立时间	t _{DSL}	45ns	
数据保持时间	t _{DHD}	50ns	
数据输出延时时间	t _{PDO}		25ns
锁定建立时间	t _{DHL}	50ns	
锁定保持时间	t _{DHL}	50ns	
锁定高电平宽度	t _{LWH}	200ns	
FLM 建立时间	t _{DSF}	50ns	
FLM 保持时间	t _{DHF}	50ns	
SCP 上升/下降时间	t _r /t _f		15ns

时序图

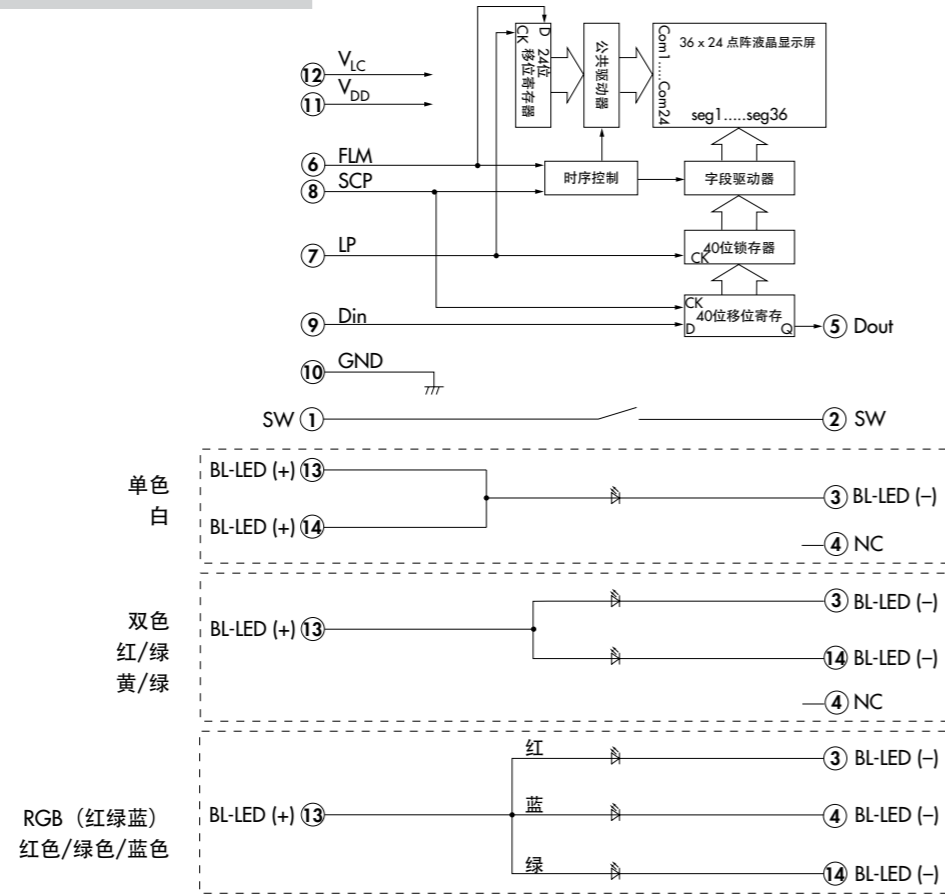


*1 第一行的最后一个数据
*2 第二行的首数据
*3 第一行的LP信号位置

框图和引脚配置



IS15SBCP4CF
黄色LCD模式



引脚号	符号	名称	功能
①	SW	开关端子	常开
②	SW	开关端子	常开
③	BL-LED (-)	背光LED的端子	阴极: 单色 - 白色; 标准双色 - 红色/绿色中的绿色; 超亮双色 - 红色/绿色中的红色; 黄色/绿色中的黄色; RGB (红绿蓝) - 红色
④	NC	无	无连接用于单色白色。无连接用于双色。
	BL-LED (-)	背光LED的端子	阴极: RGB (红绿蓝) - 蓝色
⑤	Dout	数据输出	显示串行输出。可用于连接到下一个智能开关的Din引脚。这样, 就可以用同一个时钟和信号来控制许多智能开关。
⑥	FLM	第一行标志	用于LCD显示的第一行数据的标志信号。LCD的第一行通过高电平(FLM)的LP信号的下降沿来选择。
⑦	LP	锁定脉冲	第一行数据锁定脉冲在下降沿锁定内部40比特移位寄存器的内容用于一行的显示。LP将增加一个显示行。
⑧	SCP	串行时钟脉冲	时钟由开关的40比特内部移位寄存器使用, 在下降沿移位Din处的显示数据比特。
⑨	Din	数据输入	显示串行数据比特。注: 由于内部移位寄存器数据(40)和LCD的串行像素(36)的差别, 为了匹配显示数据, 数据移位的前4个比特是伪比特。
⑩	GND	接地	
⑪	V _{DD}	功率 功率源用于微小功率电路	
⑫	V _{LC}	功率 功率源用于LCD驱动电路	
⑬	BL-LED (+)	背光LED的端子	正极用于公共端子
⑭	BL-LED (+)	背光LED的端子	正极: 单色 - 白
	BL-LED (-)	背光LED的端子	阴极: 标准双色 - 红色/绿色中的红色; 超亮双色 - 红色/绿色中的绿色; 黄色/绿色中的绿色; RGB (红绿蓝) - 绿色

标准LED规格

典型电气特性(温度在25°C)

背光颜色	符号	红/绿	单位
正向电流	I _F	15/15	mA
正向电压	V _F	2.1/2.2	V

超亮LED规格

典型电气特性(温度在25°C)

背光颜色	符号	红/绿	黄/绿	白	单位
正向电流	I _F	15/15	15/15	20	mA
正向电压	V _F	2.1/3.3	2.2/3.3	3.6	V

RGB LED特性

典型电气特性(温度在25°C)

背光颜色	符号	红	绿	蓝	单位
正向电流	I _F	10	10	10	mA
正向电压	V _F	2.1	3.3	3.3	V

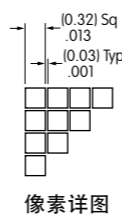
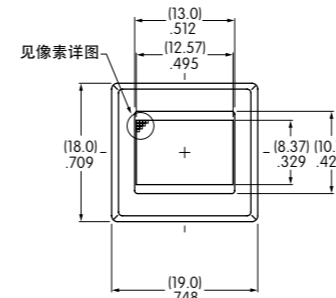
绝对最大对于所有LED

电气特性(温度在25°C)

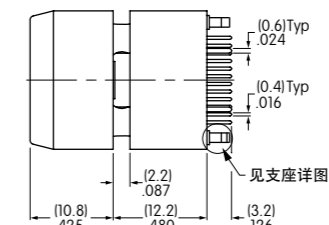
背光颜色	符号	白	Bicolor	RGB	单位
正向电流	I _F	30	20	20	mA
反向电压	V _R	5.0	4.0	4.0	V
电流减小率 (超过25°C时)	ΔI _F (DC)	-0.50	-0.26	-0.27	mA/°C
*功率损耗	P _D	120	130	135	mW

*对于均匀发光, 功耗不应超过额定的绝对最大值。

典型开关尺寸



像素详图

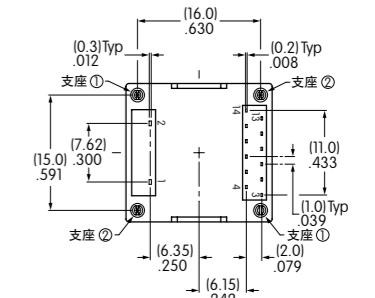


见支座详图

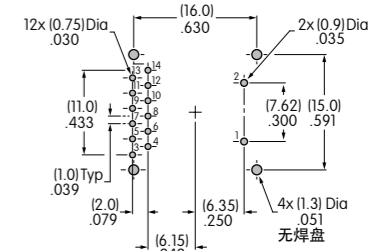
支座详图

尺寸A

支座1 = (2.7) / .106 支座2 = (2.3) / .091



端子编号并未实际标注在设备上。



端子详图

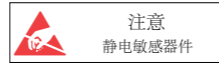
摇头开关
翘板开关
按钮开关
发光按钮开关
可编程开关
钥匙锁开关
旋转开关
滑动开关
触觉开关
倾斜开关
触觉开关
指示灯
附件

摇头开关
翘板开关
按钮开关
发光按钮开关
可编程开关
钥匙锁开关
旋转开关
滑动开关
触觉开关
倾斜开关
触觉开关
指示灯
附件

LCD 36x24器件的处理和存储的注意事项

处理

1. IS系列开关是静电敏感的。
2. 按键顶部的操作压力最大不得超过100.0牛顿，过大的压力可能会损坏LCD器件。
3. IS系列设备未经密封处理。
4. 如果LCD意外损坏，要避免接触液体，并要洗去任何溅到皮肤和衣物上的液体。
5. 使用干布清洁盖帽表面。如果需要进一步的清洗，使用中性清洁剂的湿布擦拭并用干净的布擦干。不要使用有机溶剂。
6. 建议的焊接时间和温度限制：
波峰焊：请参阅附录概略图B。
手工焊接开关：参阅附录概略图A。
手工焊接显示屏：请参阅附录概略图B。
7. 在LCD级不要超过60°C。



存储

1. 存储时请置于原来的盒中并避免直接阳光照射。
2. 远离静电。
3. 避免极端的温度，高湿度，气体物质以及所有形式的化学污染物。

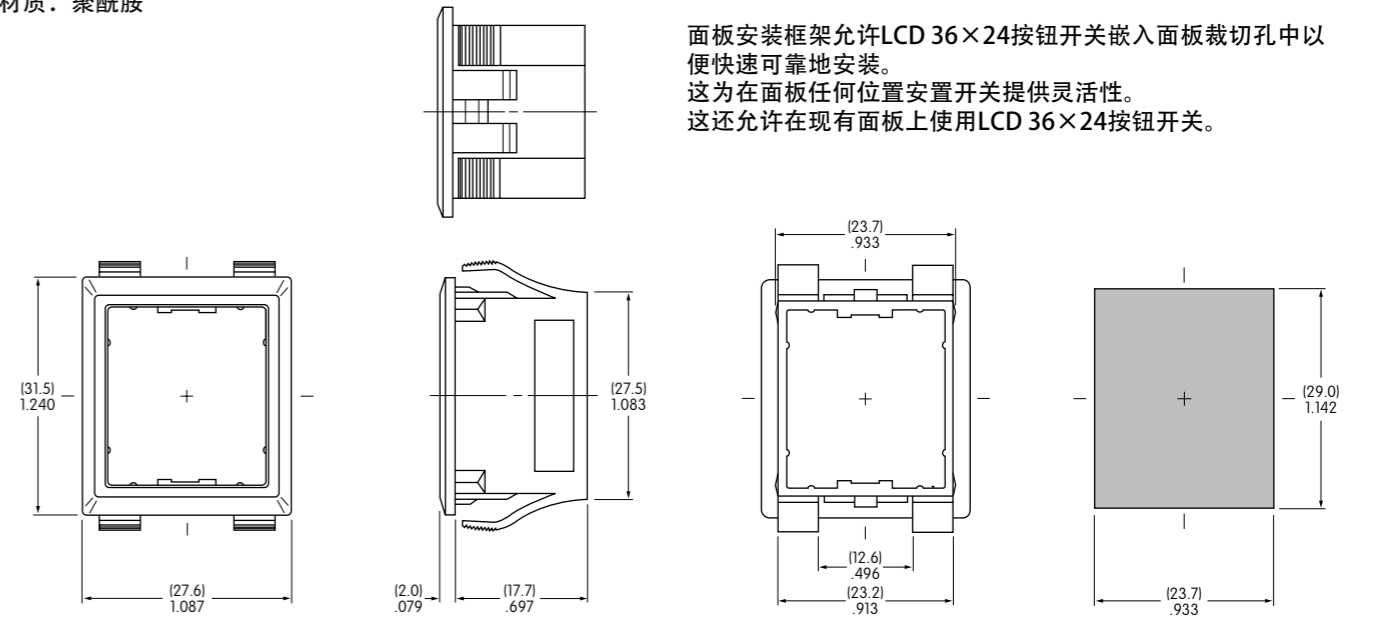
处理和储存

可选的附件

可选的附件

AT548面板安装外壳

材质：聚酰胺

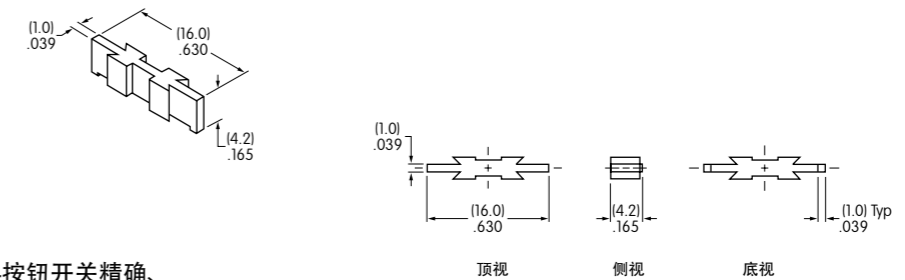


面板安装框架仅适用于LCD 36×24按钮开关。

面板厚度范围：
(1.5 ~ 4.0mm) .059 ~ .157"

AT542联结器

材质：PBT



该联结器用于将LCD 36×24按钮开关精确、紧密地联结成组，从而使得从印刷电路板到操作部顶部的距离保持均匀。

联结器仅适用于LCD 36×24按钮开关。

SMARTSWITCH™

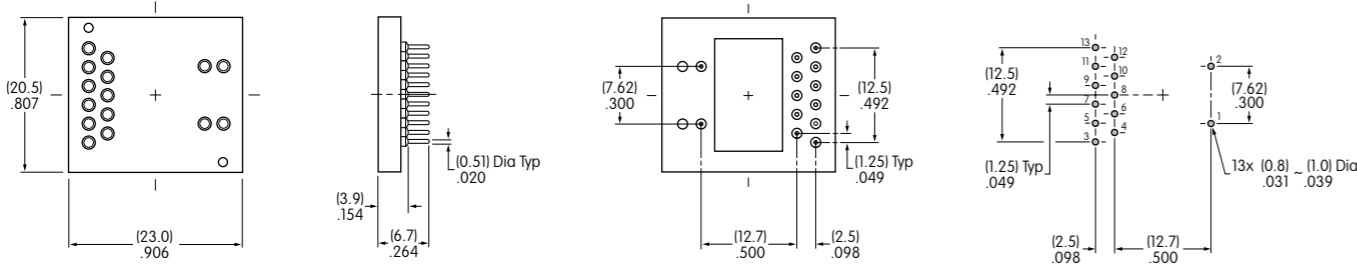
SMARTSWITCH™

可选的附件

AT9704-02YC插座用于单色和双色LCD 36x24按钮开关

材质：
基座 - 玻璃纤维强化PBT
端子 - 黄铜/镀铜

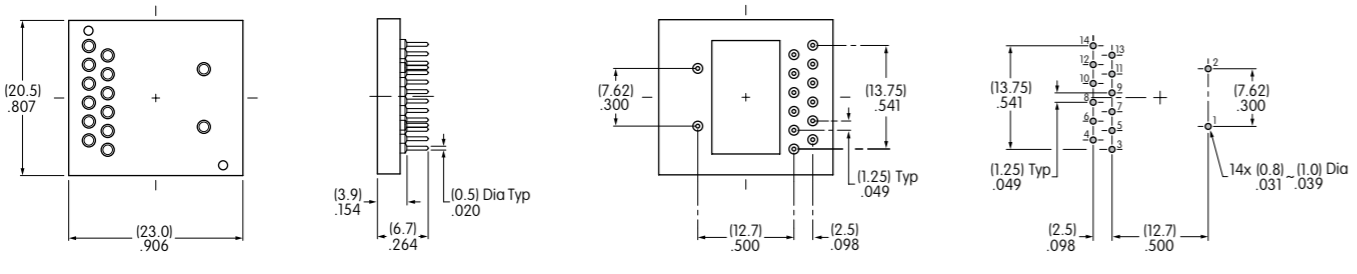
- 管子允许智能开关™在自动处理后插入。
- 使用管子便于设备现场复位。



AT9704-065E插座用于RGB LCD 36x24按钮开关 **←NEW**

材质：
基座 - 玻璃纤维强化PBT
端子 - 黄铜/镀铜

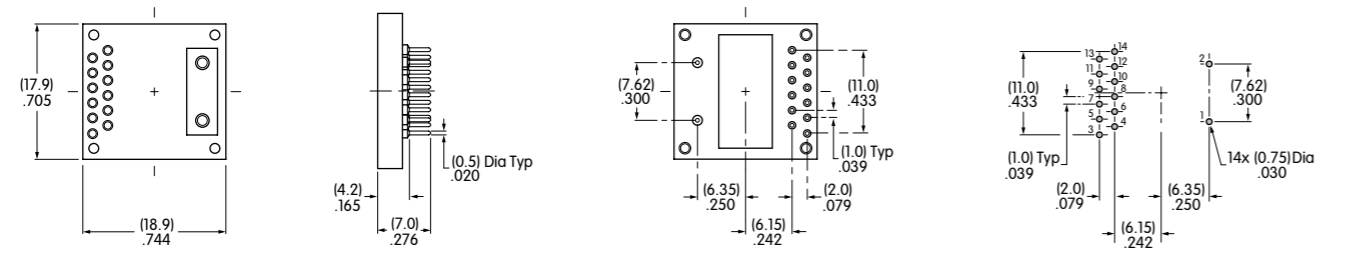
- 插座允许RGB SMARTSWITCH™在自动处理后插入。
- 使用管子便于设备现场复位。



AT9704-065F插座用于小型按钮开关（所有型号开关）

材质：
基座 - 玻璃纤维强化PBT
端子 - 黄铜/镀铜

- 插座允许小型SMARTSWITCH™在自动处理后插入。
- 使用管子便于设备现场复位。



注：AT9704-065F插座可以通过去除第3、4、11、12、13和14引脚而与小型64x32 SMARTSWITCH™一起使用。

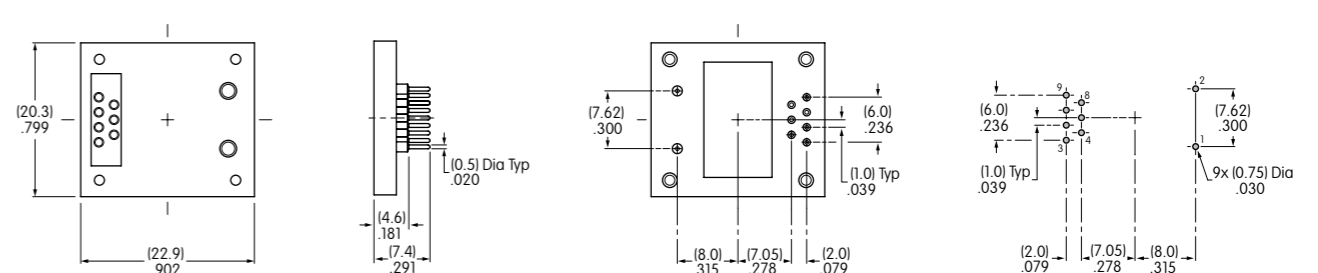
可选的附件

可选的附件

AT9704-085K插座用于LCD 64x32按钮开关 **←NEW**

材质：
基座 - 玻璃纤维强化PBT
端子 - 黄铜/镀铜

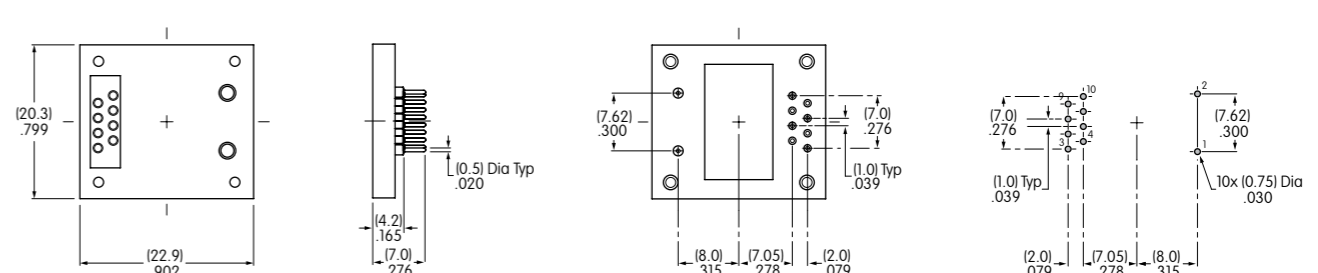
- 管子允许智能开关™在自动处理后插入。
- 使用管子便于设备现场复位。



AT9704-085L插座用于OLED按钮开关 **←NEW**

材质：
基座 - 玻璃纤维强化PBT
端子 - 黄铜/镀铜

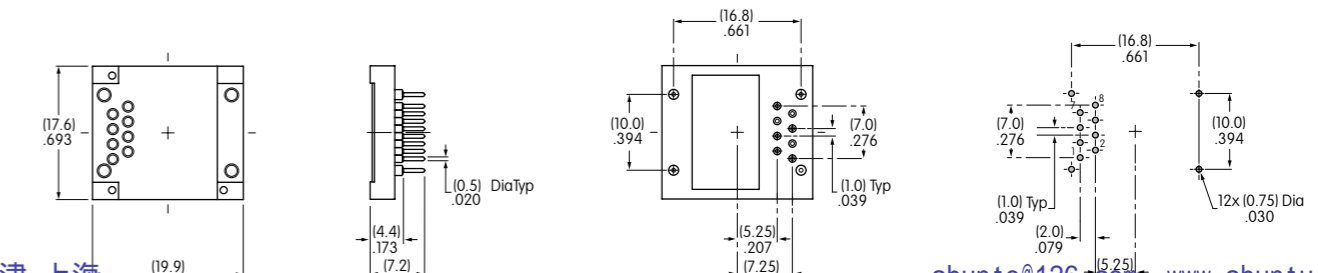
- 插座允许OLED SMARTSWITCH™在自动处理后插入。
- 使用管子便于设备现场复位。



AT9704-085M插座用于OLED显示屏 **←NEW**

材质：
基座 - 玻璃纤维强化PBT
端子 - 黄铜/镀铜

- 插座允许OLED SMARTSWITCH™在自动处理后插入。
- 使用管子便于设备现场复位。



摇头开关
翘板开关
按钮开关
发光按钮开关
可编程开关
钥匙锁开关
旋转开关
滑动开关
触觉开关
倾斜开关
触觉开关
指示灯
附件

摇头开关
翘板开关
按钮开关
发光按钮开关
可编程开关
钥匙锁开关
旋转开关
滑动开关
触觉开关
倾斜开关
触觉开关
指示灯
附件

备忘：

