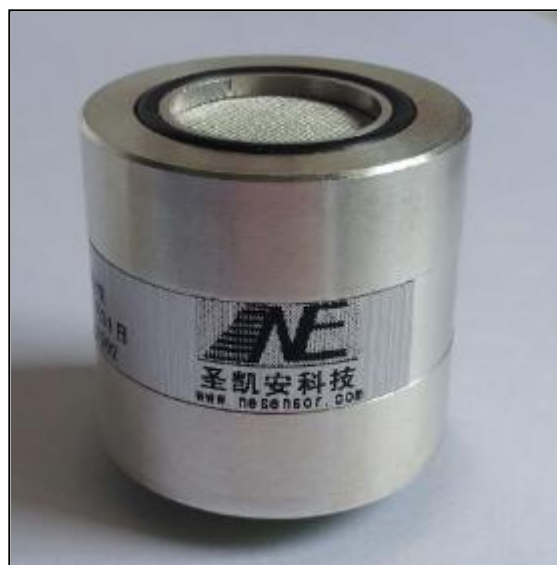




7NE 系列-红外 HC 气体传感器

Shenzhen NE Sensor Electronic Technology Co., LT

1 概述



7NE 系列高精度红外气体传感器采用非色散红外(NDIR)检测技术，其外形尺寸小，具用设计的独特的结构特点，还可能按客户现场的要求设计，模块可以测检爆炸性气体和腐蚀性气体，传感器采用镀金引脚拔插结构，方便安装更换，可实现即插即用。可根据不同气体及量程对气路进行调整，气路采用气电隔离技术及防水防尘工

艺，保证模块信号输出长期稳定性，其产品具有抗干扰性好，寿命长、精度高等特点，内置温度传感器，自带温度补偿。用户可进行零点标定及满量程标定。也可使用恢复出厂设定恢复数据。该产品具有寿命长、成本低、智能型、微型等特点。传感器使用方便，具备有完整的气体探测、串口通信功能；

3 产品选型表

气体	型号	量程	精度	分辨率
HC	7NE/HC-1%	0-1% VOL	±3%FS	0.001% VOL
	7NE/HC-5%	0-5% VOL	±3%FS	0.001% VOL
	7NE/HC-10%	0-10% VOL	±3%FS	0.01% VOL
	7NE/HC-20%	0-20% VOL	±3%FS	0.01% VOL
	7NE/HC-50%	0-50% VOL	±3%FS	0.01% VOL
	7NE/HC-100%	0-100% VOL	±3%FS	0.1% VOL
备注	以上是常规量程，特殊量程可咨询销售人员			



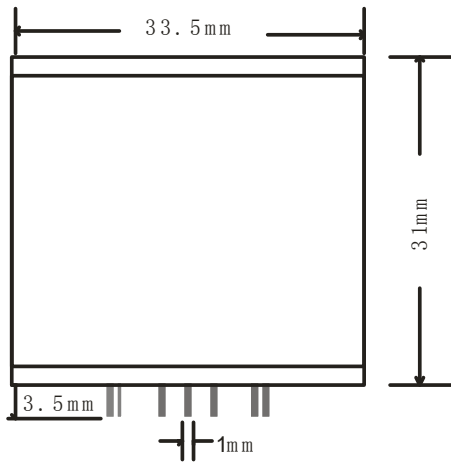
2 技术参数

检测原理	NDIR
检测气体种类	碳氢 HC
检测范围	0-1VOL%, 0-5VOL%, 0-10VOL%, 0-50VOL%, 0-100VOL%
分辨率	0-1VOL%, 0-5VOL%分辨率为 0.001VOL%; 0-10VOL%分辨率为 0.01VOL%; 0-100VOL%分辨率为 0.1VOL%;
检测精度	±3%FS
工作电压	6-13VDC、9-36 VDC 两种任选一种
工作电流	120mA
输出方式	UART TTL 电平输出(波特率 9600), 0.4-2V 电压输出;
预热时间	90s
响应时间	T90<30s
重复性	零点 < ±10ppm
	SPAN < ±30ppm
长期漂移	零点 < ±30ppm/月
	SPAN < ±30ppm/月
温度范围	-40° C -70° C
湿度范围	0-95%RH
寿命	>5 年
防爆等级	Exdm IICT4
防护等级	IP6

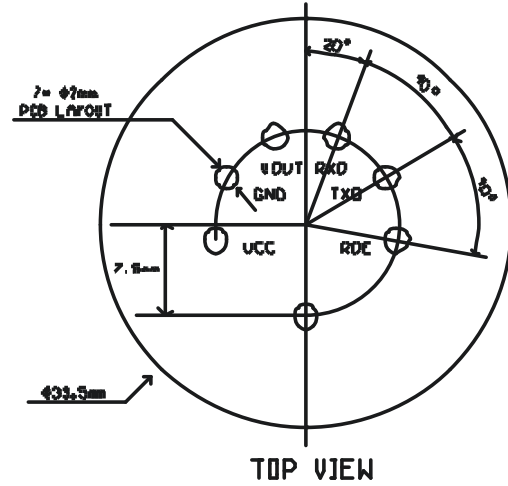


4 传感器结构

7NE系列传感器外型尺寸图



7NE针座安装尺寸图



5 引脚定义



名称	输入/输出	引脚号	描述
VCC	I	1	工作电压 5VDC~6VDC
GND	I	2	电源和信号地
GND	I	3	电源和信号地
RXD	I	4	传感器 TTL232 接收引脚
TXD	O	5	传感器 TTL232 发送引脚
RDE	O	6	传感器外接 RS485 芯片时的控制脚