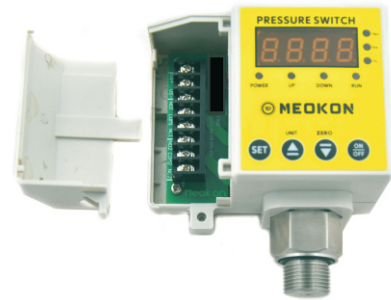


MD-S650 智能数显压力开关

技术特点:

- ✓ 四位LED实时显示压力,精度优于0.5%FS
- ✓ 多种压力单位一键切换,一键清零功能
- ✓ 双组继电器信号输出,每组常开常闭,且回差独立可设
- ✓ 配有安装支架、保险丝,提供多种现场安装方式



MD-S650 是一款智能型数显压力开关,集压力测量、显示、控制于一体的高精度数字式压力开关。它采用进口扩散硅隔离膜压力传感器作为敏感元件,测量精度高,长期稳定性好,介质兼容性强。

MD-S650电路设计注重稳定性,充分考虑了自动化现场的实际情况,具有强抗干扰、防浪涌保护、防反接保护等多种保护。配有保险丝,用户可自行更换。

这款压力开关采用PA6工程塑料作为主体材质,接头采用304不锈钢,配备安装支架,因此可以适应多种使用工况,具有多种安装方式。

此外,MD-S650的操作方法简单直观,即使在没有使用说明书的情况下用户也可以操作。

产品应用:

- ◇ 设备自动化
- ◇ 工程机械
- ◇ 医疗设备
- ◇ 泵及压缩机
- ◇ 能源及水处理系统
- ◇ 农机设备
- ◇ 测试架
- ◇ 液压与气动系统

技术参数:

量 程	-100Kpa~0...10Kpa...50Kpa ...100Kpa 0~1Bar...2...6...10...16...25...50...100...250...400...600Bar
过载压力	≤10Mpa 200%; > 10Mpa 150%;
报警点设置	全量程范围可设
报警方式	双组继电器信号(常开常闭)
精度等级	±0.5%FS ±0.25%FS 可选
长期稳定性	典型: ±0.2%FS/年
负载能力	220VAC 5A ;24VDC 5A
供电电压	24VDC 220VAC 380VAC(可选)
工作温度	-40 ~ 85°C
补偿温度	-20 ~ 60°C
电气保护	防浪涌保护 防反接保护(针对直流供电) 抗电磁干扰设计
保险丝容量	250V1A 24V1A
测量介质	与316不锈钢兼容的气体或液体
压力接口	M20*1.5、NPT1/4、G1/4 (其他可定制)
接头材质	304不锈钢
传感器膜片	316L不锈钢
外壳材质	ABS加强阻燃塑料
标准配件	多功能安装支架

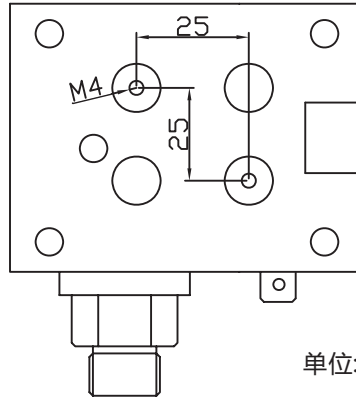
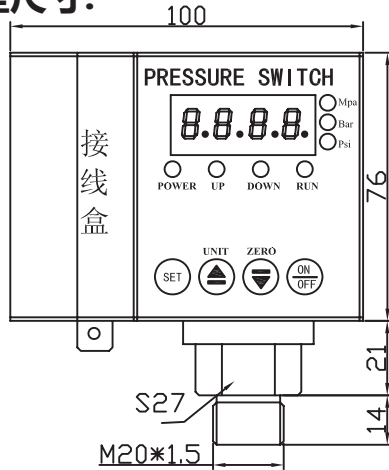
上海铭控传感技术有限公司

Mingkong Sensor Technology(Shanghai) Co.,Ltd
TEL:021-5778 0480 FAX:021-51564102

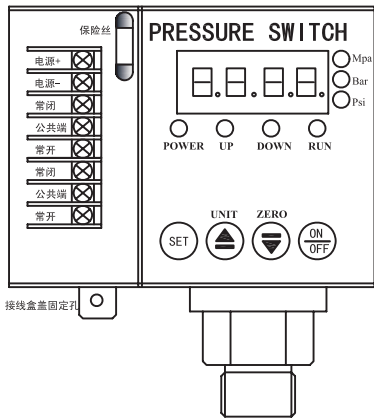
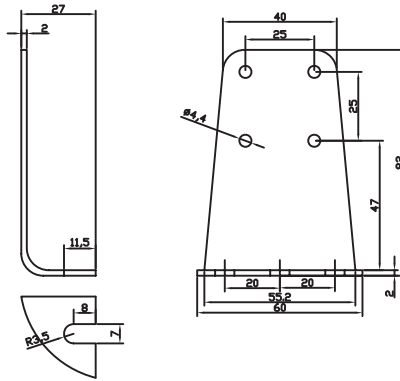
Mobile: 18916480980 QQ:2908093293

企业QQ: 2850860105



外型尺寸:


单位:mm

接线端子定义:

安装支架尺寸:

选型指南:
MD—S650—16b—1—J—P2—M1—D—T1—L
量程:

 X b(0-Xbar)
 X M(0-X Mpa)
 X P(0-X PSI)

精度:

1 (0.5% FS) 2(0.25% FS)

输出:

J (继电器输出) E (其他)

供电:

 P2(24VDC)
 P4(220VAC)
 P5(380VAC)

附加:
 L 显示型

介质温度:

 T1 (-20~+80°C)
 T3 (0~+150°C)
 T4 (0~+200°C)

电气连接:

D (插座型)

螺纹接口:

 M1 (M20*1.5) M2 (G1/4)
 M3 (G1/2)
 M7(定制螺纹)