



ORIENT-CHIP

■ 概述

OCP8152 是一款集成了 650V MOSFET 高精度离线式 LED 恒流驱动芯片，可应用于输出功率 7W 以内的 LED 恒流驱动电源，支持全电压输入 AC85V~265V。

芯片采用 SOP8 封装形式，利用原边反馈技术，无需次级反馈电路实现了恒流驱动，无需变压器辅助绕组、无需辅助绕组退磁检测、无需辅助绕组给 IC 供电，大大减少了外围元器件，节约了系统成本和体积。

OCP8152 集成了高精度电流取样电路，使得 LED 的输出电流精度达到±5%以内，线性调整率达到 3%以内，负载调整率 2%以内，同时实现效率 80%以上。

OCP8152 具备完善的保护功能，芯片包括短路检测，一旦发现短路信号芯片便会进入较低的工作频率以限制输出功率。芯片的保护包括原边电流过流检测、LED 开短路保护、CS 开短路保护、欠压锁定和过温保护功能以保证整个系统在恶劣的工作环境中安全可靠的工作。

OCP8152 使用环保材料的 SOP-8L 封装，工作温度范围为-40 度到 85 度之间。

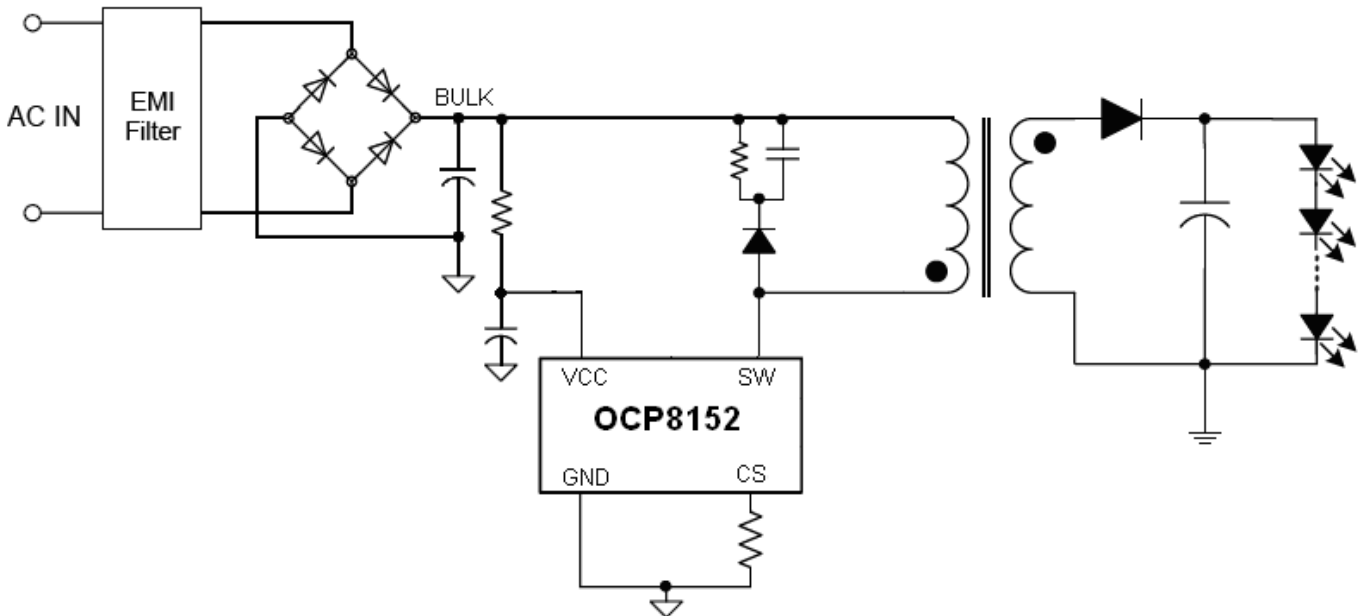
■ 特征

- 驱动能力最大 7W
- 集成 650V 功率 MOSFET
- 采用原边反馈技术，无需次级反馈电路
- 无需辅助绕组
- 无需辅助绕组退磁检测
- 无需辅助绕组供电
- 无需环路补偿
- ±5%的批量一致性
- 支持 AC85V~265V 全电压范围输入
- 3%的线性调整率
- 2%的负载调整率
- LED 开路保护和短路保护
- 原边过流检测
- 芯片过温保护
- 欠压锁定功能
- CS 脚电阻开短路保护

■ 应用

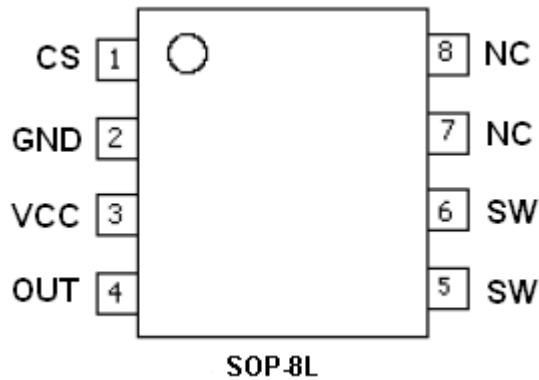
- LED 球泡灯、射灯
- 其他 LED 照明

■ 典型应用电路



图一， OCP8152 典型应用电路

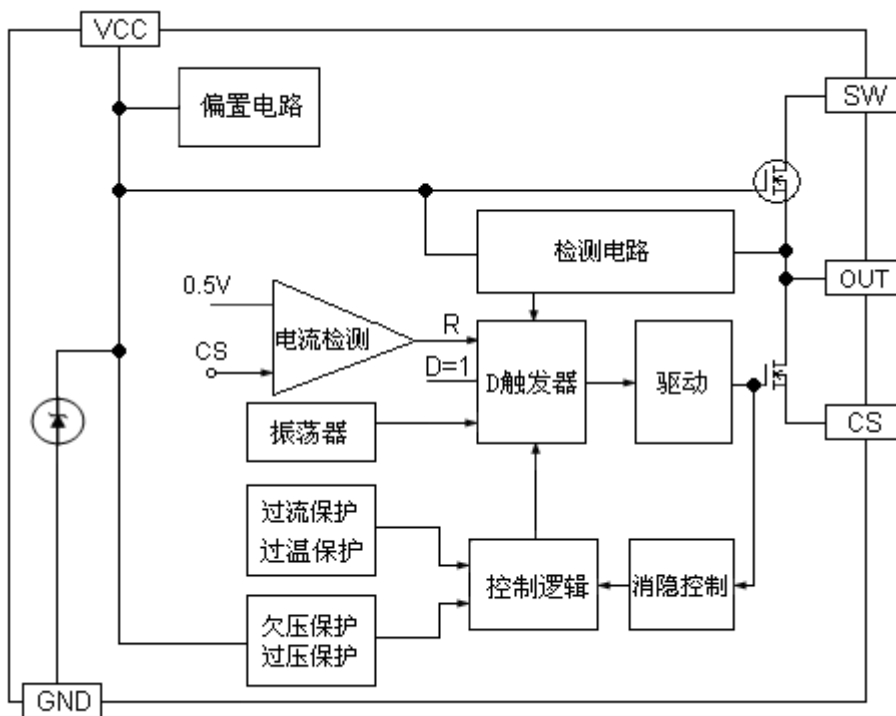
■ 管脚定义



■ 管脚描述

管脚名称	管脚号	描述
CS	1	原边限流电阻设置端
GND	2	信号地
VCC	3	电源端，需就近接旁路电容
OUT	4	内部 650V MOSFET 高压管的源端
SW	5, 6	内部 650V MOSFET 高压管的漏端
NC	7, 8	不连接，建议悬空

■ 电路框图



图二，OCP8152 内部方块电路图

■ 绝对最大额定值 (注 1)

符号	参数	范围	单位
VCC	电源电压	-0.3~24	V
ICC	电源电流	5.0	mA
SW	开关节点电压	-0.3~650	V
CS	电流采样端电压	-0.3~7	V
OUT	内部高压功率管源极电压	-0.3~24	V
θ_{JA}	热阻	150	°C/W
P_{DMAX} (注2)	功耗	0.45	W
T_A	工作环境温度	-40 ~ 85	°C
T_J	工作结温	-40 ~ 150	°C
T_{STO}	存储温度	-60 ~ 150	°C

注 1: 最大极限值是指超出该工作范围, 芯片有可能损坏。

注 2: 温度升高最大功耗一定会减小, 这也是由 T_{JMAX} , θ_{JA} , 和环境温度 T_A 所决定的。最大允许功耗为 $P_{DMAX} = (T_{JMAX} - T_A) / \theta_{JA}$ 或是极限范围给出的数字中比较低的那个值。

■ 推荐工作范围

符号	参数	范围	单位
VCC	电源电压	10.0~15.0	V
P_{LED}	输出功率	≤ 7	W
F_{OP}	工作频率	50	kHz
T_A	工作环境温度	-40 ~ 85	°C

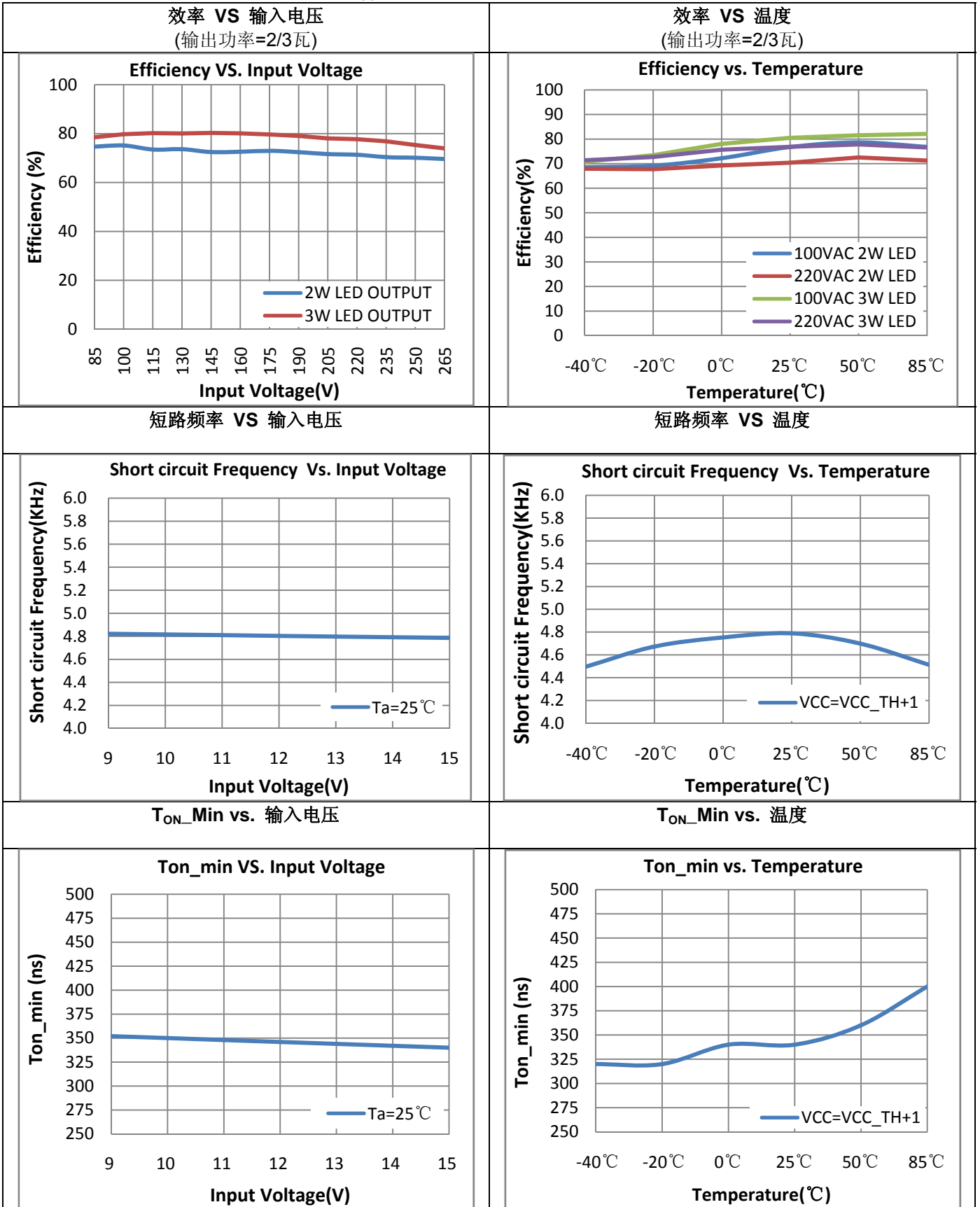
■ 电气参数 (测试条件: 如无特殊说明, $T_A=25^{\circ}\text{C}$, $V_{CC}=12\text{V}$)

符号	参数	条件	最小值	典型值	最大值	单位
电源电压						
V_{CC_TH}	芯片启动电压	V_{CC} 升高	12.0	13.5	15.0	V
V_{UVLO}	欠压保护阈值		8.5	9.0	9.5	V
V_{CC_CLAMP}	VCC 钳位电压	1mA	-	15.0	17.0	V
电流采样						
V_{CS_TH}	电流检测阈值		494	500	506	mV
T_{ONMIN}	最小导通时间		-	500	-	nS
T_{DELAY}	芯片关断延迟		-	200	-	nS
工作电流						
I_{ST}	启动电流	$V_{CC}=V_{CC_TH}-1\text{V}$	-	60	120	μA
I_{OP}	典型工作电流	$F_{OP}=50\text{KHz}$	-	200	-	μA
最大占空比						
D_{MAX}	系统工作最大占空比		-	45	-	%
T	系统工作周期		-	$2 \cdot T_d$	-	-
F_{SHORT}	短路工作频率		-	5.0	-	KHz
F_{MAX}	最大工作频率		-	75.0	-	KHz
过温保护						
T_{SD}	热关断温度		-	150	-	$^{\circ}\text{C}$
T_{SD_HYS}	过热保护迟滞		-	25	-	$^{\circ}\text{C}$
驱动级						
$R_{DS(ON)}$	NMOS 导通阻抗	$V_{GS}=12\text{V}$, $I_D=0.5\text{A}$	-	10	-	Ω
BV_{DSS}	功率管击穿电压	$V_{GS}=0\text{V}$, $I_D=250\mu\text{A}$	650	-	-	V
I_{DSS}	功率管漏电	$V_{DS}=520\text{V}$, $V_{GS}=0\text{V}$	-	-	2	μA



■ 典型参数特征

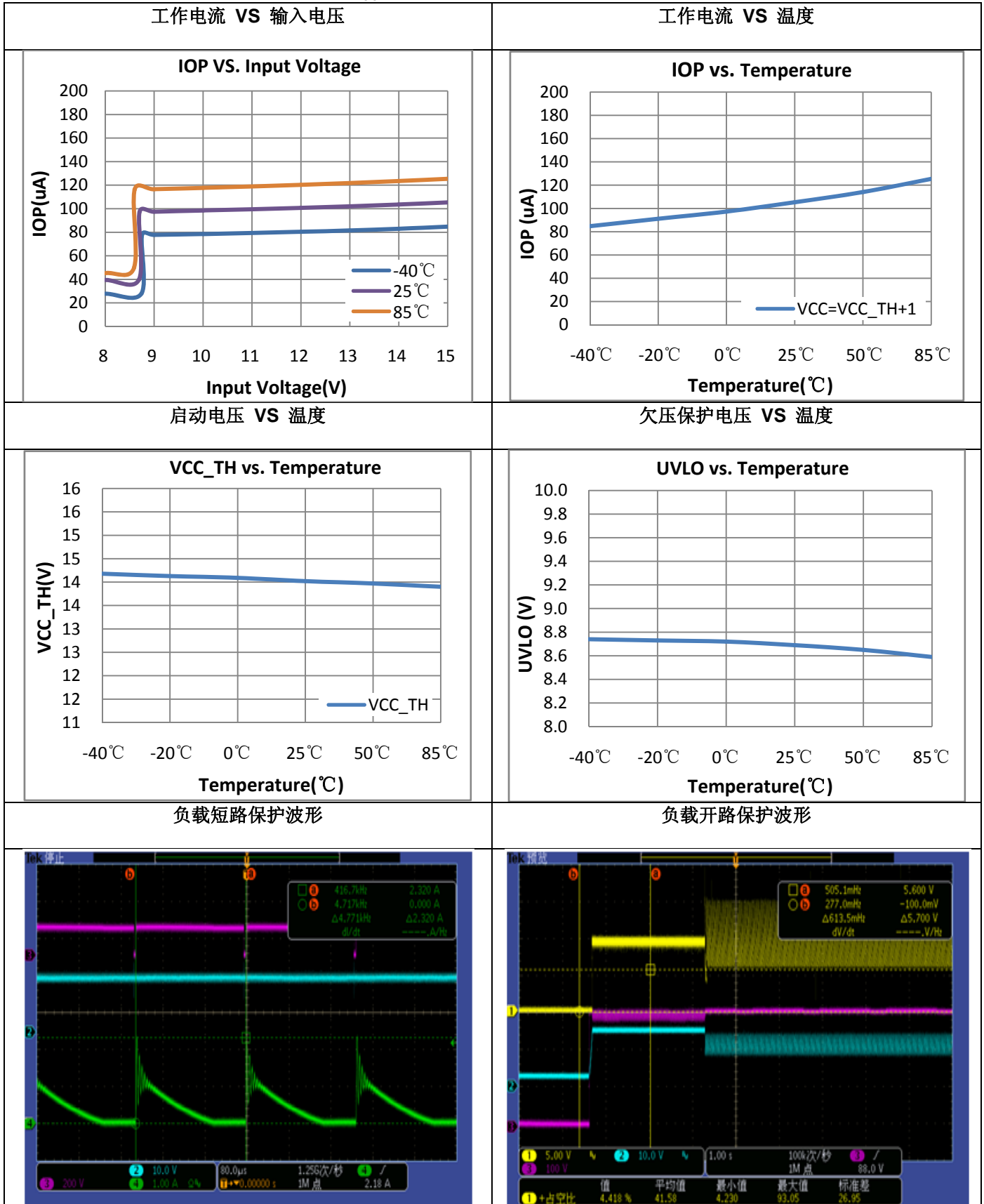
(测试条件: 如无特殊说明, $T_A=25^{\circ}\text{C}$, $V_{CC}=12\text{V}$)





■ 典型参数特征

(测试条件: 如无特殊说明, $T_A=25^{\circ}\text{C}$, $V_{CC}=12\text{V}$)





■ 应用信息

OCP8152 是一款集成了 650V MOSFET 高精度离线式 LED 恒流驱动芯片，可应用于输出功率 7W 以内的 LED 恒流驱动电源，支持全电压输入 AC85V~265V。芯片采用 SOP8 封装形式，利用原边反馈技术，无需次级反馈电路实现了恒流驱动，无需变压器辅助绕组，无需辅助绕组退磁检测，无需辅助绕组给 IC 供电，大大减少了外围元器件，节约了系统成本和体积。

OCP8152 具备完善的保护功能，芯片包括短路检测，一旦发现短路信号芯片便会进入较低的工作频率以限制输出功率。芯片的保护包括原边电流过流检测、LED 开短路保护、CS 开短路保护、欠压锁定和过温保护功能以保证整个系统在恶劣的工作环境中安全可靠的工作。

1. 启动

启动前，芯片只需要 60uA 的启动电流，电源 VCC 电压升高到启动电压 13.5V (典型值) 后，芯片开始启动。如果 VCC 电压高于 15V 的时候，VCC 端的电压会被内置稳压管钳位在 15V。

2. 匝比设置

芯片只有工作在断续模式时才能恒流，所以系统设计时必须保证芯片工作在断续模式下，即最大占空比必须小于芯片固有的最大占空比 (45%)。匝比受两个因数限制：最大占空比和功率 MOS 耐压。

首先，根据最大占空比考虑匝比。利用连续模式工作的方式计算占空比：

$$D = \frac{V_{OR}}{V_{BULK} + V_{OR}} \quad (1)$$

根据公式 (1)，在最小 V_{BULK} 电压时，系统工作在最大占空比状态，令该占空比为 45%，可以得到由占空比限制的最大 V_{OR} 。

其次，根据功率 MOS 耐压考虑匝比。

功率 MOS 源漏端电压为：

$$V_{DS} = V_{BULK} + V_{RCD} = V_{BULK} + k * V_{OR} < V_{BK} \quad (2)$$

其中， V_{BK} 为功率 MOS 管耐压值，k 系数影响漏感损耗，k 值低，则漏感损耗大，效率低；k 值高，则 MOS 管源漏电压高。通常 k 值取 1.4~2。

根据公式 (2)，在最大 V_{BULK} 电压时，功率管源漏电压最大，根据功率管的耐压值，可以获得由耐压限制的最大 V_{OR} 。

通过上述两个方面的考虑，选择结果中较小的一个 V_{OR} 值。

根据以下公式计算原边和副边匝比：

$$\frac{n_p}{n_s} = \frac{V_{OR}}{V_O} \quad (3)$$

3. 恒流设置

芯片通过将CS端的电压与内部0.5V阈值电压进行比较来设定变压器原边峰值电流 I_{pkp} :

$$I_{pkp} = \frac{0.5}{R_{CS}} \text{ (mA)} \quad (5)$$

LED输出电流 I_o 根据如下公式计算:

$$I_o = \frac{1}{4} * \frac{n_p}{n_s} * I_{pkp} \quad (6)$$

其中 I_{pkp} 为原边峰值电流, n_p 为变压器原边的匝数, n_s 为变压器副边的匝数。

4. 元件参数设置

变压器电感量根据系统工作频率、输出电压和输出电流按照以下公式选择:

$$L_s = \frac{V_o}{8 * I_o * F} \quad (7)$$

其中 F 为系统工作频率, 通常设置范围: 30KHz ~ 70KHz之间, 中心点设置在40KHz ~ 60KHz之间, 以利EMI测试。

根据实际需要选择合适的工作频率, 然后按照公式(7)计算副边电感量, 最后根据匝比关系计算原边及辅助绕组电感量。

5. 保护功能

OCP8152集成多种保护功能, 包括过温保护、LED灯的开路/短路保护、CS脚开路/短路保护、变压器原边过流保护、VCC电压欠压保护等。当芯片温度超过150°C时, 芯片进入过温保护, 停止能量传送, 直到温度下降到125°C以下时, 芯片重新开始能量传送。

当输出LED开路时, 输出电压会逐渐增高, 最终可能导致输出电容损坏。为了保护输出电容不被损坏, 芯片通过检测原边的工作情况, 当输出电压过高时停止能量传送, 芯片自动下电再重启, 使系统工作于打嗝模式。当输出短路时, 由于退磁较慢, 为了防止电感电流越冲越高, 芯片会工作在较低频率5KHz状态, 保证电感能充分退磁, 功耗很低。短路状态消除后, 输出电压恢复正常, 芯片自动进入正常工作模式。

当电路检测到CS脚采样电阻开路时, 系统工作于打嗝模式给VCC供电。当CS脚采样电阻短路时, 内部电流检测电路检测到原边电流增大到一定值时, 使系统工作于打嗝模式。

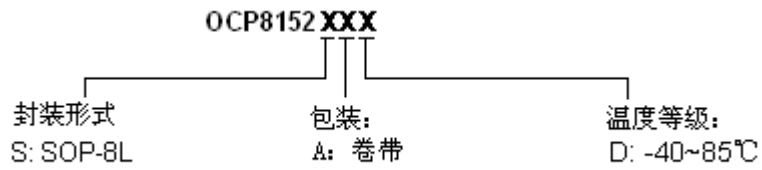
6. PCB设计

设计PCB时遵循以下几点:

- (1) VCC的旁路电容要紧靠芯片VCC引脚。
- (2) 电流采样电阻的功率地线尽可能短, 和其它地线分头接到BULK电容的地端。
- (3) 尽可能减小大电流环路的面积, 以减小EMI辐射。

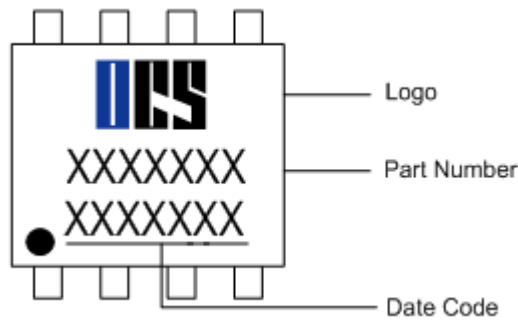


■ 订购信息



型号	封装	包装数量	温度范围	环保等级	基座材料
OCP8152SAD	SOP-8L	13-in reel 2500pcs/reel	-40~85°C	Green	Cu

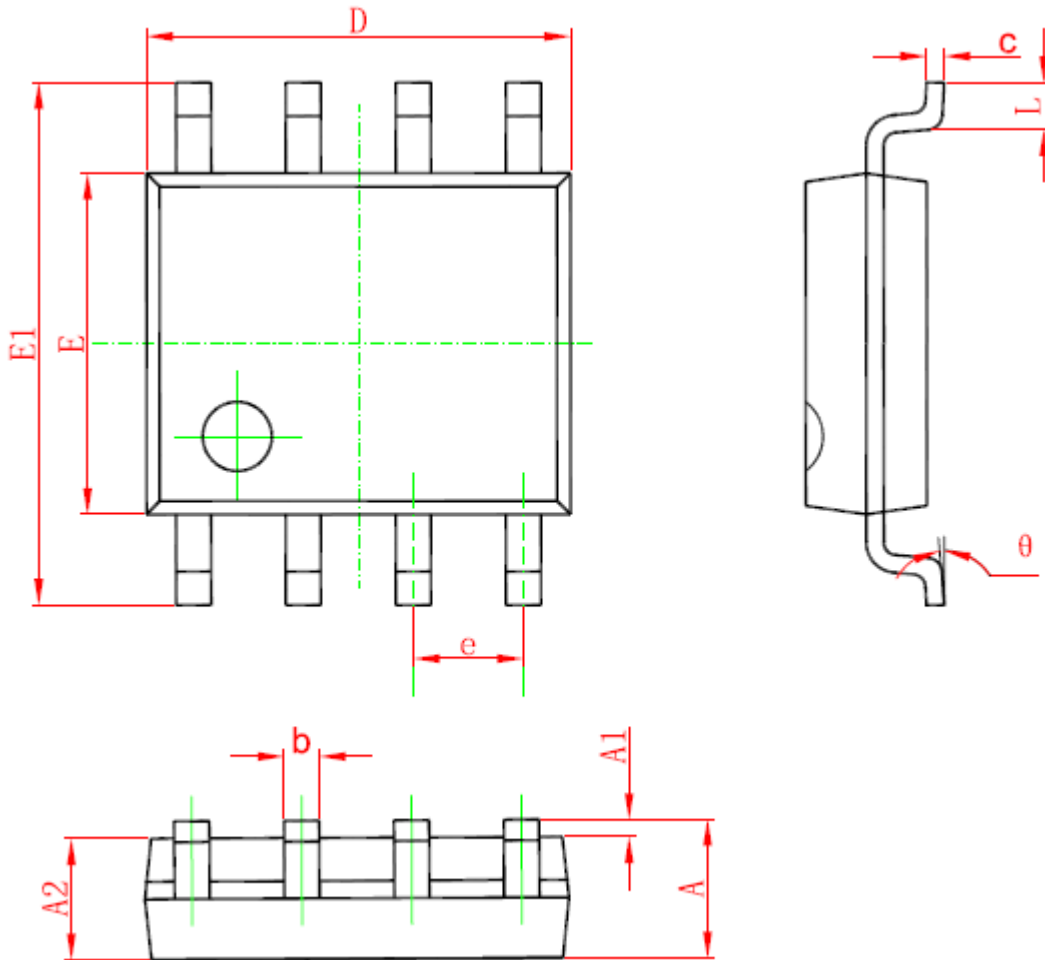
■ 打标信息





■ 封装信息

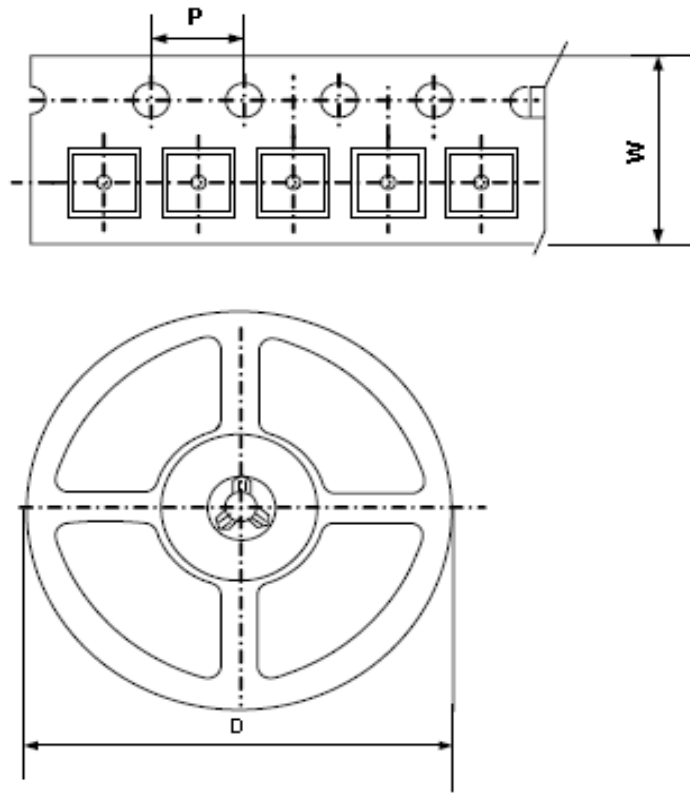
SOP-8L



Symbol	Dimensions In Millimeters		Dimensions In Inches	
	Min.	Max.	Min.	Max.
A	1.350	1.750	0.053	0.069
A1	0.100	0.250	0.004	0.010
A2	1.350	1.550	0.053	0.061
b	0.330	0.510	0.013	0.020
c	0.170	0.250	0.006	0.010
D	4.700	5.100	0.185	0.200
E	3.800	4.000	0.150	0.157
E1	5.800	6.200	0.228	0.244
e	1.270 (BSC)		0.050 (BSC)	
L	0.400	1.270	0.016	0.050
θ	0°	8°	0°	8°



■ 包装信息



Package Type	Carrier Width(W)	Pitch(P)	Reel Size(D)	Packing Minimum
SOP-8L	12.0±0.1 mm	4.0±0.1 mm	330±.1 mm	2500pcs

Note: Carrier Tape Dimension, Reel Size and Packing Minimum