

MD-S820 智能数显压力开关

技术特点:

- ✓ 四位LED实时显示压力,显示准确直观
- ✓ 多种压力单位一键切换,一键清零功能
- ✓ 双组继电器信号输出,每组常开常闭,且回差独立可设
- ✓ 多种接线方式,可作为控制器,开关,数显电接点压力表使



MD-S820 是一款智能型数显压力开关,集压力测量、显示、控制于一体的经济型数字式压力开关。该系列压力开关可设置两路常开常闭报警点,也可实现两路高低压控制,另外具有一键清零,三种显示单位切换等多种功能。

电路的设计注重稳定性,充分考虑了自动化现场的实际情况,具有强抗干扰、防浪涌保护、防反接保护等。

这款压力开关的操作方法简单直观,根据说明书设置动作点及回差即可,两组继电器回差独立可设。根据客户现场可只用其中一组控制,也可两组全部使用。产品全部采用食品级304不锈钢接头。

产品应用:

- ◇ 设备自动化
- ◇ 工程机械
- ◇ 医疗设备
- ◇ 泵及压缩机
- ◇ 能源及水处理系统
- ◇ 农机设备
- ◇ 测试架
- ◇ 液压与气动系统

技术参数:

量 程	0~1Bar...2...6...10...16...25...50...100...250...400...600Bar
过载压力	≤10Mpa 200%; > 10Mpa 150%;
报警点设置	全量程范围可设
报警方式	双组继电器信号(常开常闭)
精度等级	±0.5%FS
长期稳定性	典型: ±0.5%FS/年
负载能力	220VAC 3A
供电电压	24VDC 220VAC 380VAC(可选)
工作温度	-20 ~ 80°C
补偿温度	-10 ~ 70°C
电气保护	反极性保护 抗电磁干扰
采样速率	5次/秒
测量介质	与316不锈钢兼容的气体或液体
压力接口	M20*1.5 (其他可定制)
接头材质	304不锈钢
外壳材质	工程塑料
电气连接	固定8芯电缆直接出线 标准30cm
出线定义	电源:红 黑 1路: COM绿 NO白 NC棕 2路: COM蓝 NO黄 NC灰

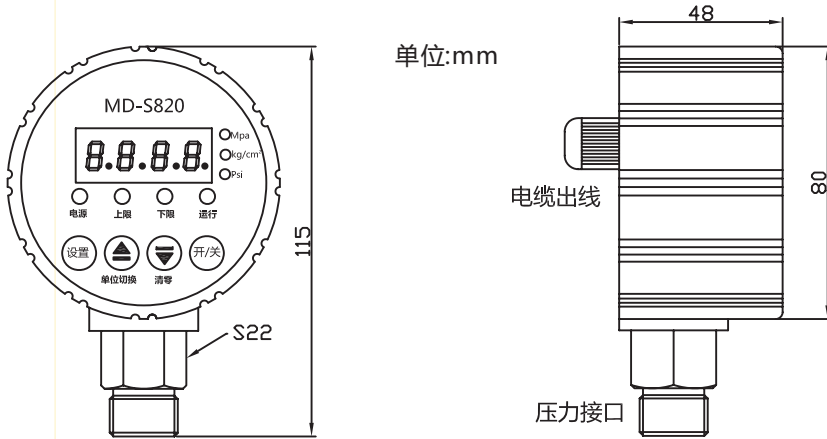
上海铭控传感技术有限公司

Mingkong Sensor Technology(Shanghai) Co.,Ltd
TEL:021-5778 0480 FAX:021-51564102



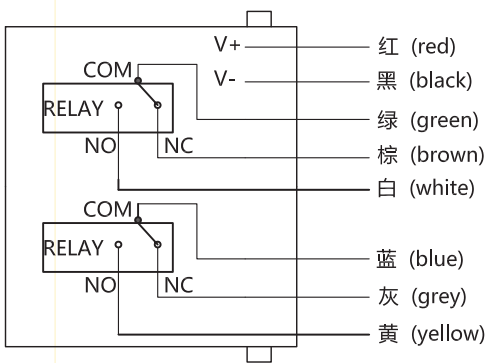
扫一扫,更多产品。

外型尺寸:



单位:mm

出线定义:



实现功能	接线方法
代替电接点压力表	低报警点: 棕色 高报警点: 黄色 公共端: 绿蓝并连
低压闭合, 高压断开	输出: 棕色+绿色 设定AL和回差Ad1
低压断开, 高压闭合	输出: 黄色+蓝色 设定AH和回差Ad2
两路高压报警 (高压闭合)	第1路: 白色+绿色 (设定AL) 第2路: 蓝色+黄色 (设定AH)

举例实现压力上升到10bar断开继电器, 下降到4bar闭合继电器, 可使用第1路控制设置, AL设定4bar Ad1设定6bar;若使用第2路继电器控制设置, AH设定10bar, Ad2设定6bar.

选型指南:

MD-S820-50b-1-J-P2-M1-B-T1-L

量程:

- X b(0-Xbar)
- X M(0-X Mpa)
- X P(0-X PSI)

精度:

1 (0.5% FS)

输出:

J (继电器输出)

供电:

- P2(24VDC) P4(220VAC)
- P5(380VAC)

附加:
L 显示型

介质温度:

T1 (-20~+80°C)

电气连接:

B (固定电缆)

螺纹接口:

- M1 (M20*1.5) M2 (G1/4)
- M3 (G1/2) M7(定制螺纹)