

通用规格

电气容量 (电阻性负载)

微小功率: 最大0.4VA在最高28V AC/DC
(适用范围0.1mA~0.1A在20mV~28V)
注: 请参阅附录中关于运行范围的更多说明。

其他额定参数

触点电阻: 最大50毫欧
绝缘电阻: 1,000兆欧以上在500V DC
绝缘强度: 触点间最低1,000V AC至少1分钟;
触点与外壳之间最低1,500V AC至少1分钟
机械寿命: 100,000次操作以上对于搬动杆型号
50,000次操作以上对于锁定杆型号
电气寿命: 50,000次操作以上
接触时间: 非短路 (接触前先断开)
摆动角度: 24°

材质和涂覆

摇杆/搬动杆: 黄铜镀铬
衬套: 黄铜镀镍
支撑支架: 直型PC端子: 磷青铜镀锡; 直角型和垂直型: 黄铜镀锡
外壳: 聚对苯二甲酸丁二醇酯(PBT) (UL94V-0)
基座: 1和2极GFR聚酰胺(UL94V-0); 4极液晶聚合体(LCP) (UL94V-0)
活动触点: 磷青铜镀金
固定触点: 黄铜镀金
端子: 黄铜镀金

环境数据

工作温度范围: -10°C到+70°C (+14°F到+158°F)
湿度: 240小时内40°C (104°F)时, 湿度90~95%
振动: 用1.5mm峰-峰振幅遍历10~55Hz频率范围, 并在1分钟内返回; 3个直角方向2小时
冲击: 50G (490m/s²) 加速度 (在6个直角方向上在6个直角方向上测试, 每个方向5次冲击)

印刷电路板处理

焊接: 推荐波峰焊。请参阅附录中的概略图A。
手工焊接: 1和2极 - 最多3秒钟在最高350°C;
4极 - 最多4秒钟在最高410°C
清洗: 用酒精溶剂就地手工清洗。
请参阅附录中的清洗规格。

标准和认证

易燃性标准: 符合UL94V-0规定的外壳和基座
D2系列摇头开关未经过UL认证测试或CSA认证测试。
这些开关为在低电流、微小功率电路中使用而设计。
当按原意图用于微小电流电路时, 其结果不会产生危险的能量。

主要特点

隔热树脂制成的基座符合UL94V-0易燃性标准的规定。

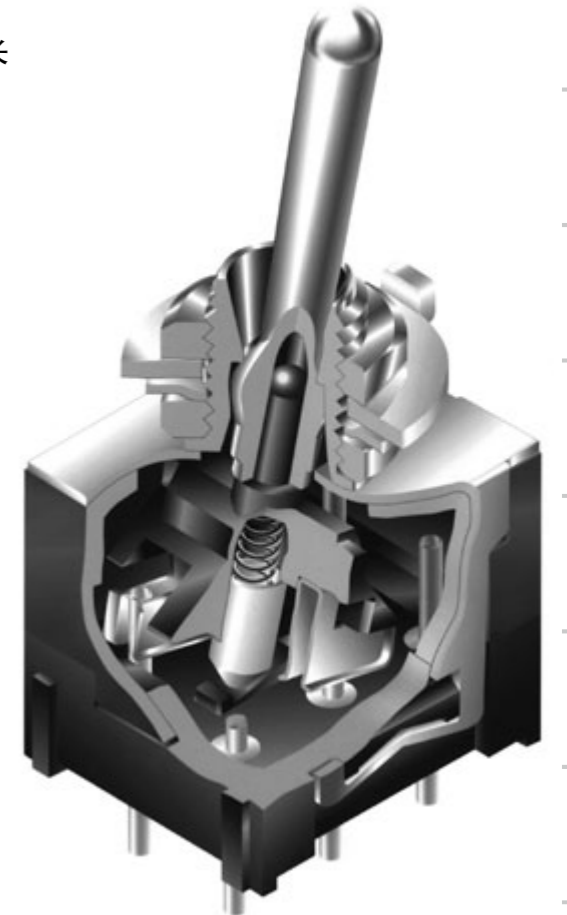
48V的最大电压容量可允许在中等功率源条件下使用, 并延长运行寿命。

获奖的STC触点机构具有传统触点机构所不具备的如下优点: 更加平滑、制动更可靠、触点稳定性更高、以及无与伦比的可靠性。(关于STC的详情, 请参阅附录部分的术语与缩写。)

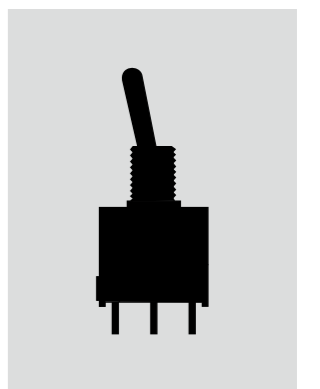
圆形.031" (0.8mm)直径印刷电路端子便于在印制电路板上组装。

端子间距符合标准.100" (2.54mm)印刷电路板的格子间距。

注塑端子可阻止熔融物、溶剂、以及其他污染物侵入。



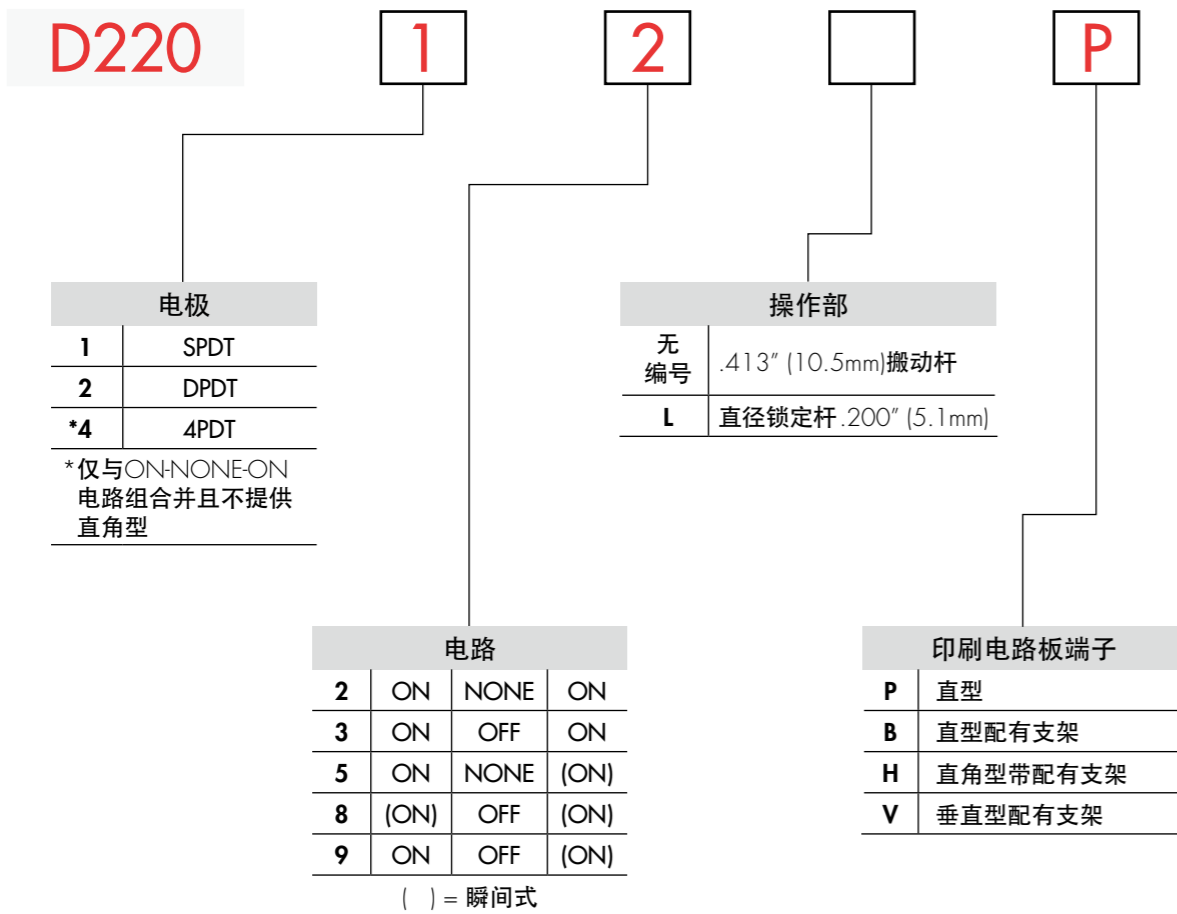
实际尺寸



印刷电路板安装微型摇头开关

印刷电路板安装微型摇头开关

典型开关订购举例



典型订购举例

D22012P



颜色编号: A 黑 B 白 C 红 E 黄 F 绿 G 蓝

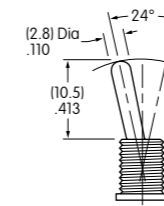
电极和电路

电极	型号	摇杆位置 () = 瞬间式			连接的端子			投掷及其示意图
		下 键槽	中	上	下 键槽	中	上	
SP	D22012 D22013 D22015 D22018 D22019	ON ON ON (ON) ON	NONE OFF NONE OFF OFF	ON ON (ON) ON ON	2-3	OPEN	2-1	SPDT
DP	D22022 D22023 D22025 D22028 D22029	ON ON ON (ON) ON	NONE OFF NONE OFF OFF	ON ON (ON) ON ON	2-3 5-6	OPEN	2-1 5-4	DPDT
4P	D22042	ON	NONE	ON	2-3 5-6 8-9 11-12	OPEN	2-1 5-4 8-7 11-10	4PDT

注: 端子编号并未实际印制在开关上。

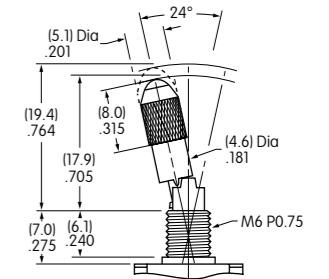
操作部

无编号 .413" (10.5mm) 搬动杆



材质: 黄铜镀铬

L .413" (5.1mm) 直径锁定杆



材质: 黄铜镀铬

印刷电路板端子

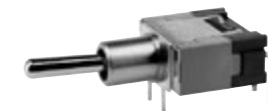
P 直型



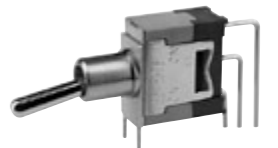
B 直型配有支架



H 直角型配有支架



V 垂直型配有支架

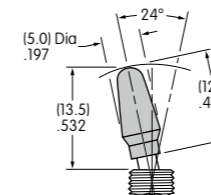


可供选购的盖帽和盖帽颜色

AT415 搬动杆盖帽

材质: 聚乙烯

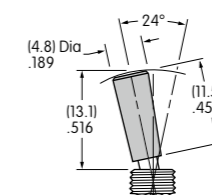
可供颜色: ABC EFG



AT444 搬动杆圆锥形盖帽

材质: 聚乙烯

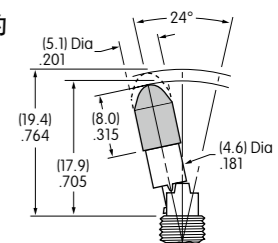
可供颜色: ABC EFG



AT427 随同锁定杆提供的盖帽

材质: 经阳极氧化处理铝

可供颜色: ACG



颜色编号: A 黑 B 白 C 红 E 黄 F 绿 G 蓝

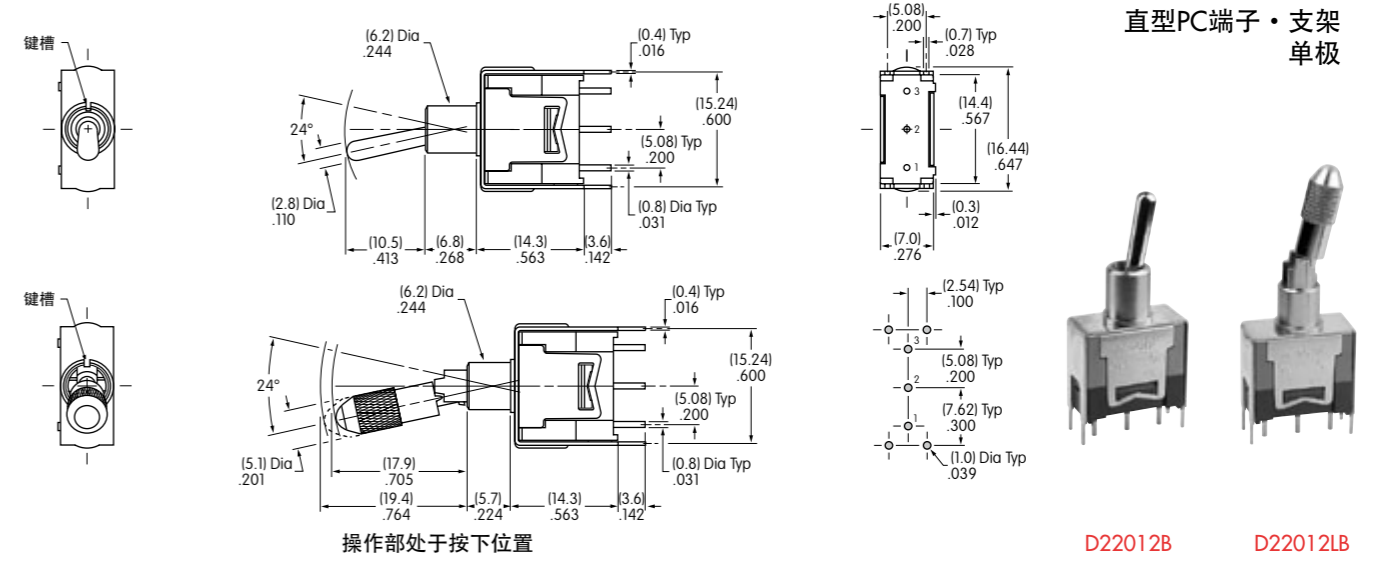
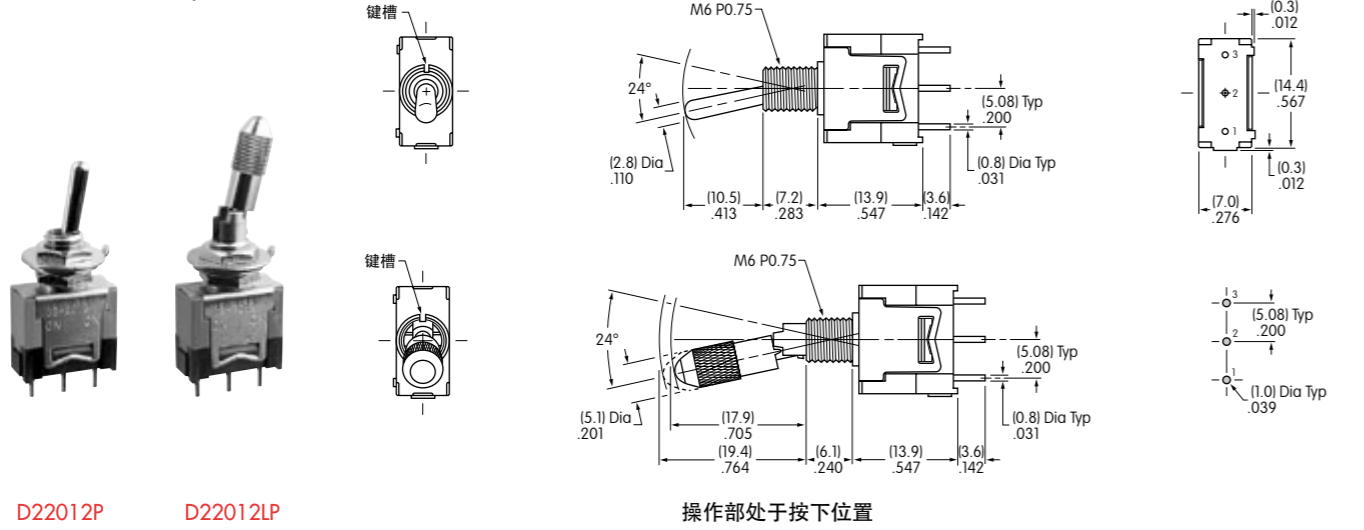
摇头开关
翘板开关
按钮开关
发光按钮开关
可编程开关
钥匙锁开关
旋转开关
滑动开关
触觉开关
倾斜开关
触觉开关
指示灯
附件
附录

典型开关尺寸

典型开关尺寸

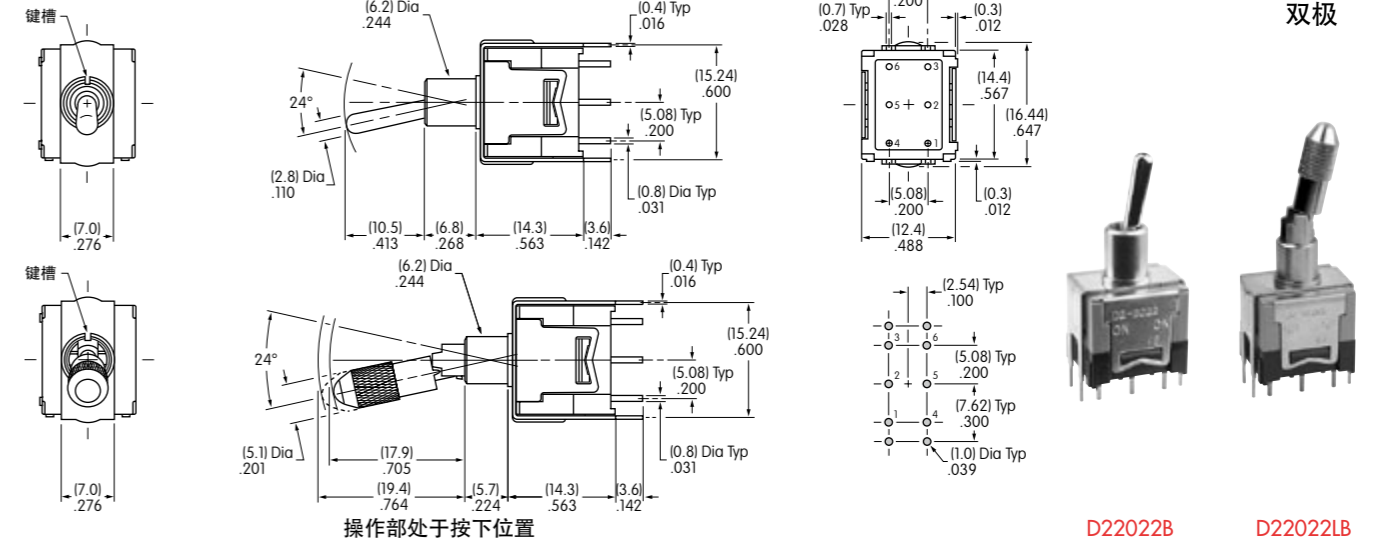
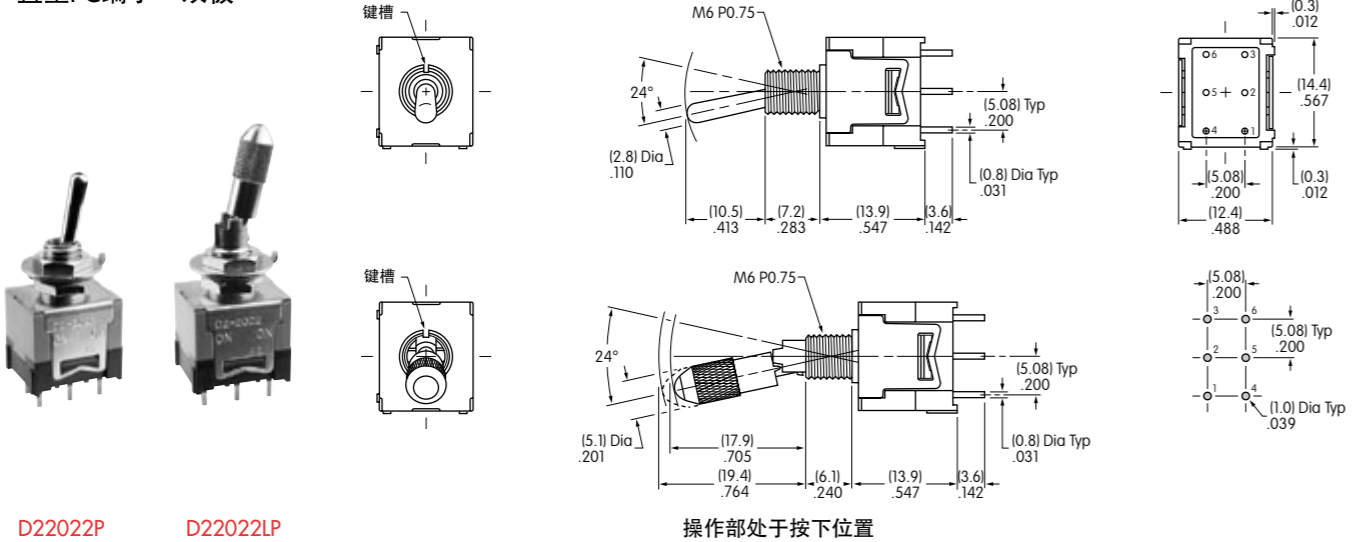
直型PC端子·单极

直型PC端子·支架单极



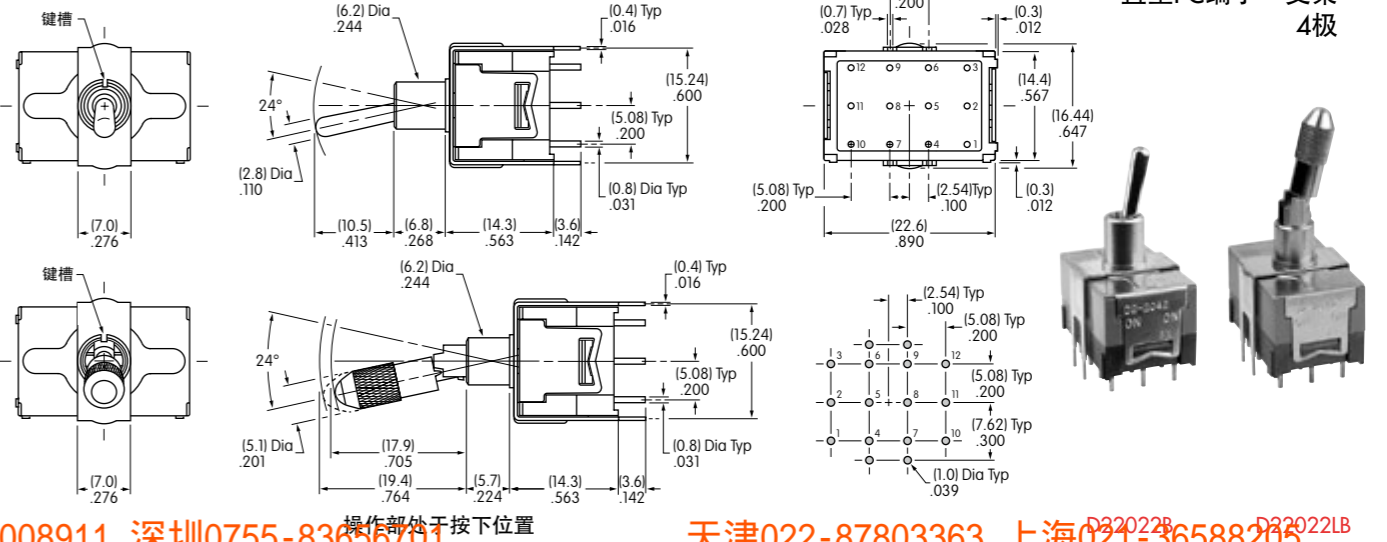
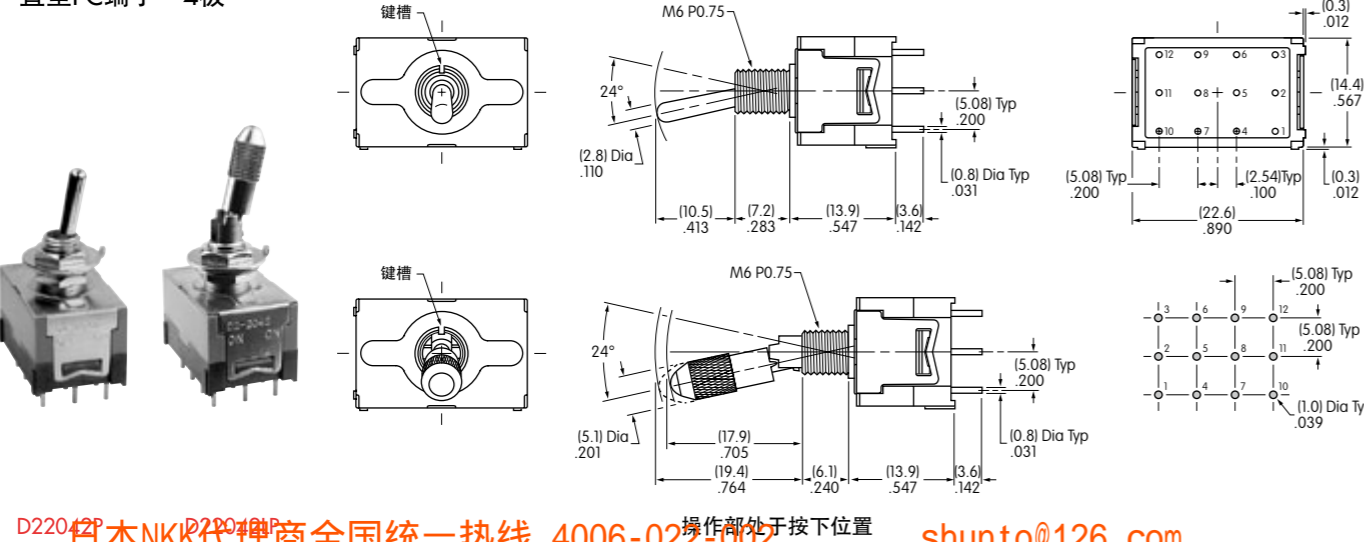
直型PC端子·双极

直型PC端子·支架双极



直型PC端子·4极

直型PC端子·支架4极

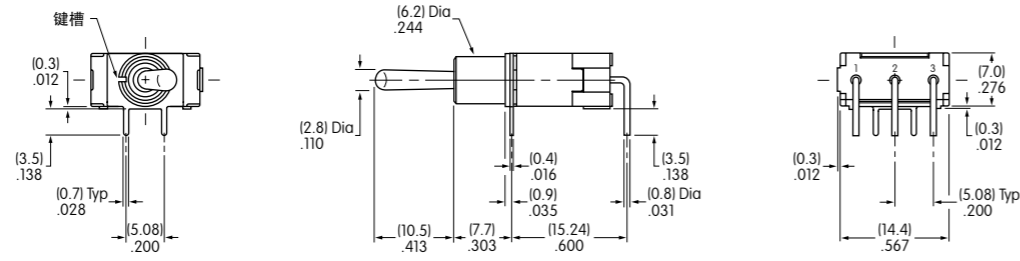
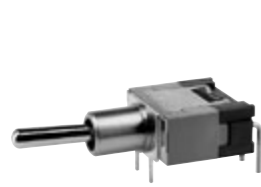


摇头开关
翘板开关
按钮开关
发光按钮开关
可编程开关
钥匙锁开关
旋转开关
滑动开关
触觉开关
倾斜开关
触觉开关
指示灯
附件
附录

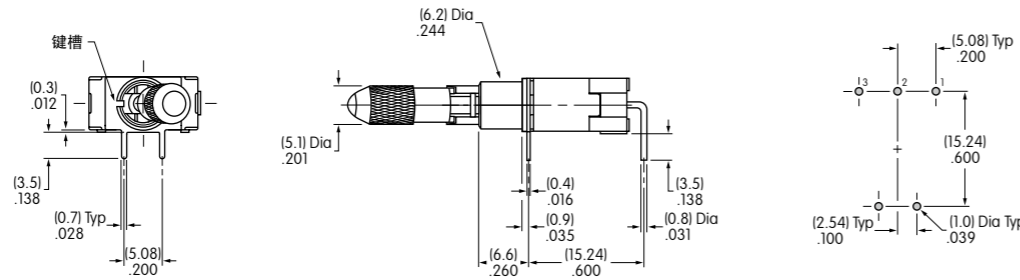
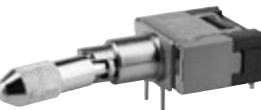
摇头开关
翘板开关
按钮开关
发光按钮开关
可编程开关
钥匙锁开关
旋转开关
滑动开关
触觉开关
倾斜开关
触觉开关
指示灯
附件
附录

典型开关尺寸

直角型PC端子·单极



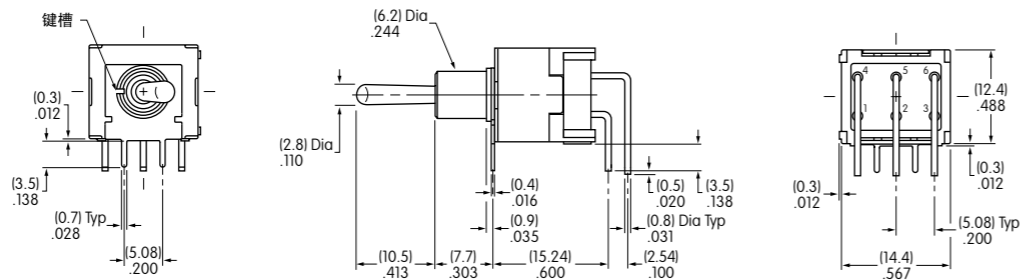
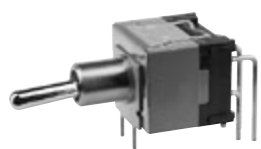
D22012H



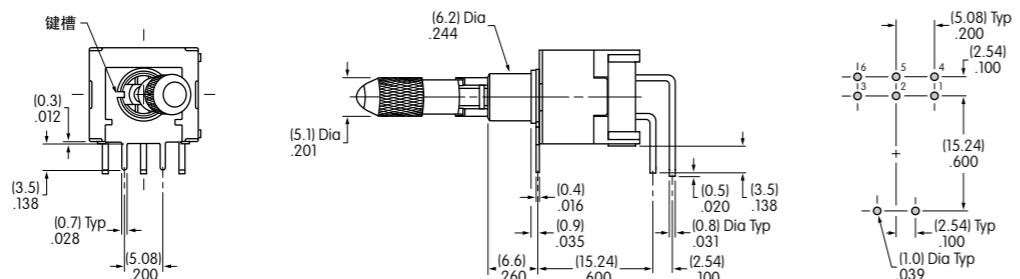
D22012LH

操作部处于按下位置

直角型PC端子·双极



D22022H



D22022LV

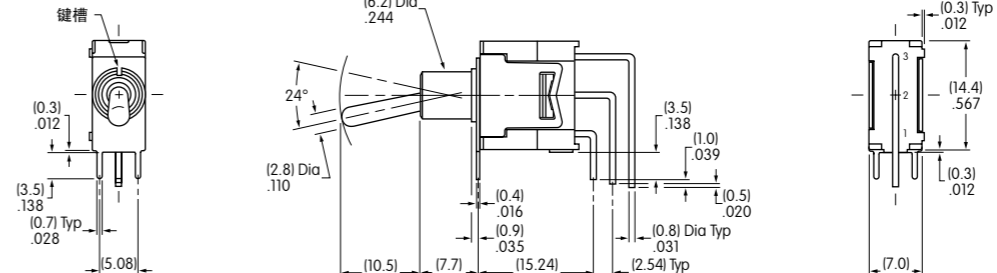
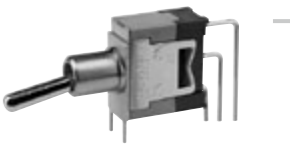
操作部处于按下位置



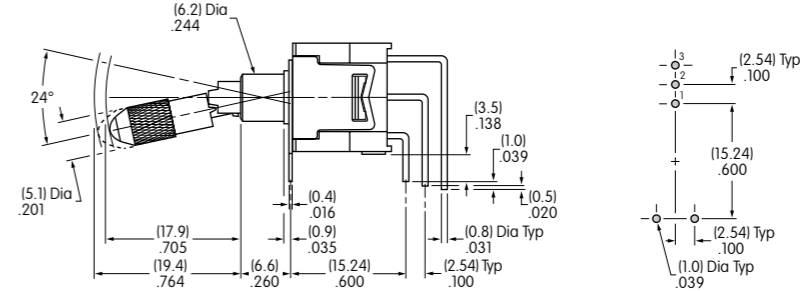
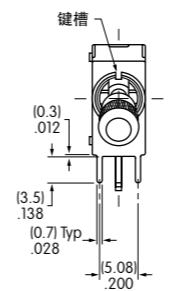
操作部处于按下位置

典型开关尺寸

垂直型PC端子·支架单极



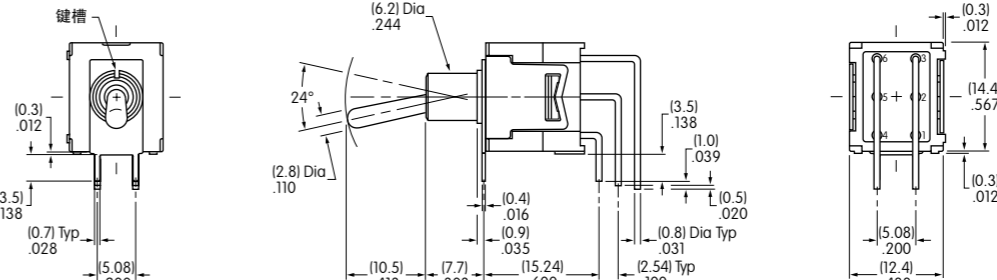
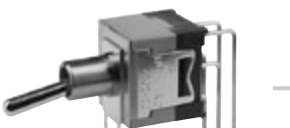
D22012V



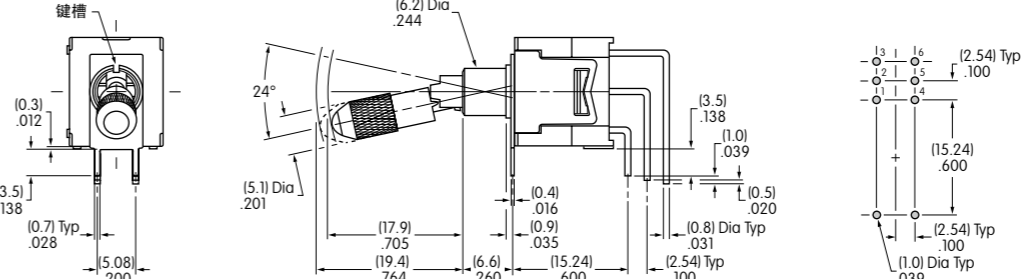
D22012LV

操作部处于按下位置

垂直型PC端子·双极



D22022V

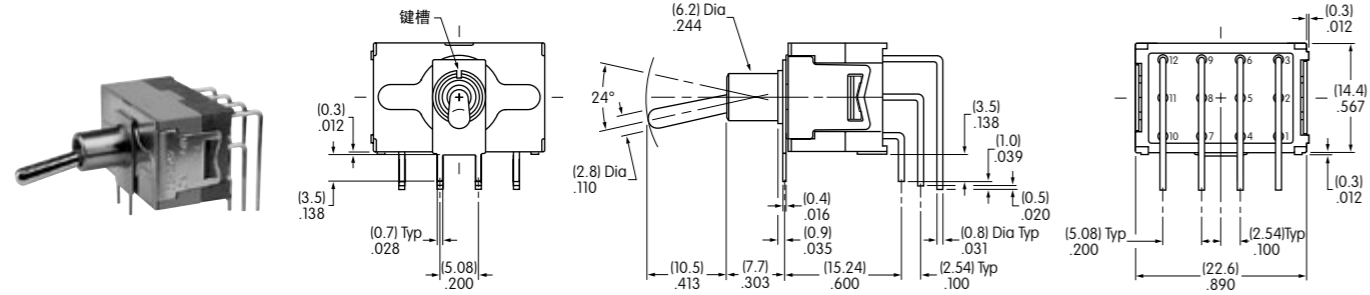


D22022LV

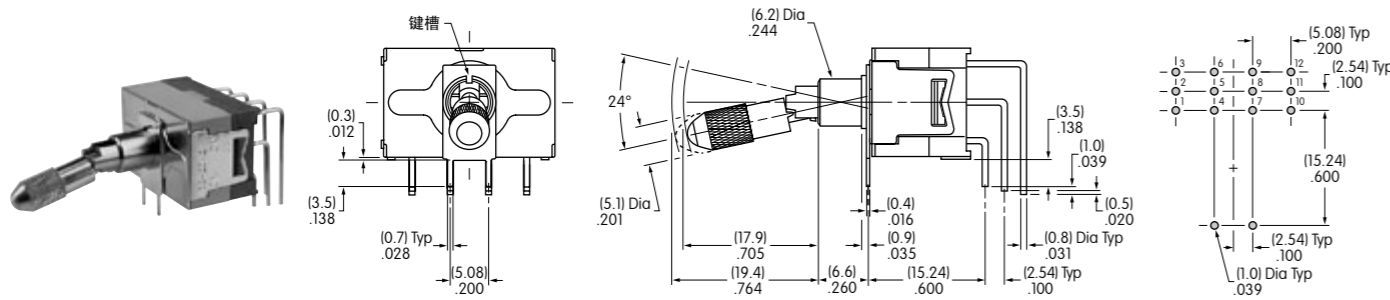
摇头开关 A
翘板开关
按钮开关
发光按钮开关
可编程开关
钥匙锁开关
旋转开关
滑动开关
触觉开关
倾斜开关
触觉开关
指示灯
附件
附录

典型开关尺寸

垂直型PC端子·4极



D22042V



D22042LV

操作部处于按下位置

标准配件

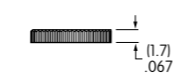
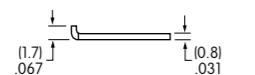
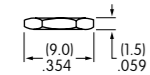
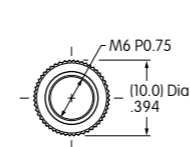
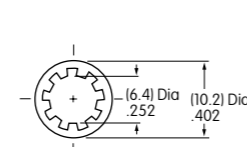
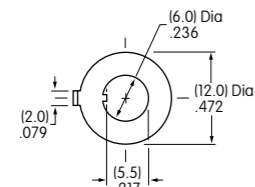
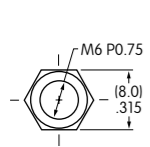
可供选购配件

AT513M
六角螺母
黄铜镀镍
附送2个

AT507M
锁环
钢镀锌/铬
附送1个

AT509
锁紧垫圈
钢镀锌/铬
附送1个

AT501M
滚花螺母
黄铜镀铬



面板裁切和最大面板厚度

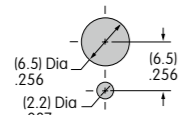
有标准配件

无底部六角螺母

无锁环

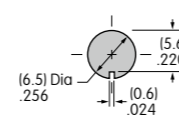
无锁环和底部六角螺母

.087" (2.2mm)
对于标准杆



.154" (3.9mm)
对于标准杆

.118" (3.0mm)
对于标准杆



.185" (4.7mm)
对于标准杆

.051" (1.3mm)
对于锁定杆

.110" (2.8mm)
对于锁定杆

.083" (2.1mm)
对于锁定杆

.142" (3.6mm)
对于锁定杆